

# 自动喷水与水喷雾灭火设施安装

批准部门 中华人民共和国建设部

批准文号 建质[2004]28号

主编单位 中国建筑科学研究院

统一编号 GJBT-714

实行日期 二〇〇四年三月一日

图集号 04S206

主编单位负责人 袁振隆

主编单位技术负责人 李冲

技术审定人 吕振纲

设计负责人 刘冲

## 目 录

目录	1	DPV-1系列干式报警阀组主要部件、安装尺寸表	16
总说明	4	ZSFC系列干式报警阀组安装图	17
湿式系统示意图	6	ZSFC系列干式报警阀组主要部件、安装尺寸表	18
湿式系统说明	7	预作用系统示意图	19
ZSFZ系列湿式报警阀组安装图(一)	8	预作用系统说明	20
ZSFZ系列湿式报警阀组主要部件、安装尺寸表(一)	9	ZSFY系列预作用报警阀组安装图	21
ZSFZ系列湿式报警阀组安装图(二)	10	ZSFY系列预作用报警阀组主要部件、安装尺寸表	22
ZSFZ系列湿式报警阀组主要部件、安装尺寸表(二)	11	ZSFU系列预作用报警阀组安装图	23
干式系统示意图	12	ZSFU系列预作用报警阀组主要部件、安装尺寸表	24
干式系统说明	13		
DPV-1系列干式报警阀组安装图	15		

机电安装吧  
www.jdz8.com

目 录		图集号	04S206
审核	刘冲	校对	吕振纲
设计	吕振纲	页	1

电动启动雨淋系统示意图 ..... 25

传动管启动雨淋系统示意图 ..... 26

雨淋系统说明 ..... 27

ZSFY系列雨淋报警阀组安装图 ..... 28

ZSFY系列雨淋报警阀组主要部件、安装尺寸表 ..... 29

ZSFM系列隔膜雨淋报警阀组安装图 ..... 30

ZSFM系列隔膜雨淋报警阀组主要部件、安装尺寸表 ..... 31

DV-1系列雨淋报警阀组安装图 ..... 32

DV-1系列雨淋报警阀组主要部件、安装尺寸表 ..... 33

水幕系统示意图及系统说明 ..... 34

防火分隔水幕布置示意图 ..... 35

防护冷却水幕布置示意图 ..... 36

ZSFW系列温感释放阀安装图 ..... 37

防火卷帘防护冷却水幕的布置 ..... 38

自动喷水湿式-泡沫联用系统示意图 ..... 39

自动喷水雨淋-泡沫联用系统示意图 ..... 40

自动喷水-泡沫联用系统说明 ..... 41

ZPS系列自动喷水-泡沫联用自动灭火装置安装示意图 ..... 43

ZPS系列自动喷水-泡沫联用自动灭火装置部件表 ..... 44

ZPS系列泡沫液贮罐规格尺寸表 ..... 45

PHYN32泡沫比例混合器、PSFK25泡沫液控制阀大样图 ..... 46

水喷雾系统示意图 ..... 47

水喷雾系统说明 ..... 48

水喷雾系统ZSFY/SL-S360型雨淋阀组安装图 ..... 49

ZSFY/SL-S360型雨淋阀大样图 ..... 50

ZST-15系列标准、快速响应玻璃球洒水喷头大样图 ..... 51

ZSTB-15型边墙型标准、快速响应玻璃球洒水喷头大样图 ..... 52

ZST-20系列标准、快速响应玻璃球洒水喷头大样图 ..... 53

ZSTB-20型边墙型标准、快速响应玻璃球洒水喷头大样图 ..... 54

WWH型水平边墙喷头大样图 ..... 55

ZSTD-15系列隐蔽型喷头大样图 ..... 56

ZSTK-15、ZSTK-20系列开式喷头大样图 ..... 57

ESFR早期灭火快速响应洒水喷头大样图 ..... 58

ESFR-17、ESFR-25快速响应早期抑制喷头大样图 ..... 59

机电安装吧  
www.idaz8.com

目 录				图集号	04S206
审核	设计	校对	设计	页	2

ELO-231标准响应、标准覆盖喷头大样图	60	卡箍式管道连接示意图	82
ZSTM型水幕喷头大样图	61	卡箍式管道连接钢管沟槽尺寸表、橡胶密封圈选用表	83
水喷雾喷头大样图	62	卡箍式管件规格尺寸表(一)	84
建筑内大空间专用YQKYP型雨淋喷头大样图	63	卡箍式管件规格尺寸表(二)	85
喷头布置示意图	64	卡箍式管件规格尺寸表(三)	86
ESFR-17快速响应早期抑制喷头设计安装要求	69	卡箍式管件规格尺寸表(四)	87
ESFR-25快速响应早期抑制喷头设计安装要求	70	卡箍式管件规格尺寸表(五)	88
ESFR快速响应早期抑制喷头与障碍物的距离要求	71	卡箍式管件规格尺寸表(六)	89
ESFR-17快速响应早期抑制喷头系统管道典型布置实例	72	卡箍式管件规格尺寸表(七)	90
节流管安装详图	73	卡箍式管件规格尺寸表(八)	91
减压孔板安装详图	74	电缆隧道水喷雾管道典型布置图	附1
ZSJZ、ZSJZB系列水流指示器安装图	75	变压器水喷雾管道典型布置图	附2
末端试水装置安装图	76	输煤皮带水喷雾管道典型布置图	附3
ZSFP15排气阀大样图	77		
GL系列Y型过滤器大样图	78		
AX416型泄压阀大样、安装示意图	79		
集热挡水板安装图	80		
卡箍式管道连接安装说明	81		

机电安装吧  
www.idaz8.com

目 录				图集号	04S206
审核	孔位中	校对	高文利	设计	孔位中
				页	3

# 总 说 明

## 1 编制依据

本图集依据建设部建设[2001]6号文《关于印发“二〇〇一年国家建筑标准设计编制计划”和“作废部分编制计划”的通知》，对原国家建筑标准设计图集89SS175《室内自动喷水灭火设施安装》进行修编。

## 2 设计依据

- 2.1《建筑设计防火规范》GBJ16-87(2001年版)
- 2.2《高层民用建筑设计防火规范》GB50045-95(2001年版)
- 2.3《自动喷水灭火系统设计规范》GB50084-2001
- 2.4《自动喷水灭火系统施工及验收规范》GB50261-96(2003年版)
- 2.5《水喷雾灭火系统设计规范》GB50219-95
- 2.6《低倍数泡沫灭火系统设计规范》GB50151-92(2000年版)
- 2.7《汽车库、修车库、停车场设计防火规范》GB50067-97
- 2.8《火灾自动报警系统设计规范》GB50116-98
- 2.9《火灾自动报警系统施工及验收规范》GB50166-92

## 3 适用范围

3.1本图集适用于新建、扩建、改建的民用与工业建筑中自动喷水灭火系统的设计及安装；不适用于火药、炸药、弹药、火工品工厂、核电站及飞机库等特殊功能建筑中自动喷水灭火系统的设计及安装。

3.2本图集适用于新建、扩建、改建工程中生产、储存装置或装卸设施设置的水喷雾灭火系统的设计及安装；不适用于运输工具或移动式水喷雾灭火

装置的设计及安装。

## 4 系统类型与适用场所

4.1本图集包括湿式系统、干式系统、预作用系统、雨淋系统、水幕系统、自动喷水—泡沫联用系统和水喷雾系统。

4.2自动喷水灭火系统应在人员密集、不易疏散、外部增援灭火与救生较困难的性质重要或火灾危险性较大的场所中设置。

4.3自动喷水灭火系统不适用于存在较多下列物品的场所：

- 4.3.1遇水发生爆炸或加速燃烧的物品；
- 4.3.2遇水发生剧烈化学反应或产生有毒有害物质的物品；
- 4.3.3洒水将导致喷溅或沸溢的液体。

4.4水喷雾灭火系统可用于扑救固体火灾、闪点高于60℃的液体火灾和电气火灾，并可用于可燃气体和甲、乙、丙类液体的生产、储存装置或装卸设施的防护冷却；不得用于扑救遇水发生化学反应造成燃烧、爆炸的火灾，以及水雾对保护对象造成严重破坏的火灾。

4.5本图集中各系统示意图表示的内容未包括消防水源、稳压系统等。

## 5 设计与施工

4.6本图集火灾报警系统系按常规采用感温、感烟探测器，可根据具体情况采用其他类型的探测器。

总 说 明				图集号	04S206
审核	刘仲坤	校对	高文利	设计	吴格网
				页	4



5.1自动喷水及水喷雾灭火系统的设计必须严格遵循现行的《自动喷水灭火系统设计规范》GB50084、《水喷雾灭火系统设计规范》GB50219和其它有关规范(程)的规定。

5.2本图集中所编入的均为经公安部消防部门检测合格的产品。未编入的产品,如经消防部门检测合格,亦可参照本图集进行设计和施工。

5.3配水管道应采用内外壁热镀锌钢管。当报警阀入口前管道采用内壁不防腐的钢管时,应在该段管道的末端设过滤器。亦可采用消防部门认可的新型管材。

5.4管道的连接,应采用沟槽式连接件(卡箍),或丝扣、法兰连接。报警阀前采用内壁不防腐钢管时,可焊接连接。

5.5安装报警阀的部位应设有排水设施。排水方式由设计人员根据具体情况设计。

5.6管道的支吊架设置和固定,应参照国家建筑标准设计图集《室内管道支架及吊架》03S402进行。

5.7自动喷水及水喷雾灭火系统施工及验收必须严格遵循《自动喷水灭火系统施工及验收规范》GB50261和其它有关规范(程)的规定,同时按设计图纸施工,并满足生产厂对产品提出的特殊要求。

5.8管网安装前应校直管材,并应清除管材内部的杂物;在具有腐蚀性的场所,安装前应按设计要求对管材、管件等进行防腐处理;安装时应随时清除管道内部的杂物。

5.9当管道变径时,宜采用异径接头;在管道弯头处不得采用补芯;当需要采用补芯时,三通上可用1个,四通上不应超过2个;公称直径大于50mm

的管道不宜采用活接头。

5.10喷头安装应使用专用扳手,严禁利用喷头的框架施拧;喷头的框架、溅水盘产生变形或释放原件损伤时,应采用规格、型号相同的喷头更换。

5.11施工安装完毕,系统应进行水压强度试验。当系统设计工作压力等于或小于1.0MPa时,水压强度试验压力应为设计工作压力的1.5倍,并不应低于1.4MPa;当系统设计工作压力大于1.0MPa时,水压强度试验压力应为该工作压力加0.4MPa。水压强度试验的测试点应设在系统管网的最低点。对管网注水时,应将管网的空气排净,并应缓慢升压,达到试验压力后,稳压30min,目测管网应无泄漏和无变形,且压力降不应大于0.05MPa。

5.12管网冲洗的水流流速、流量不应小于系统设计的水流流速、流量;管网冲洗宜分区、分段进行;水平管网冲洗时其排水管位置应低于配水支管。

5.13水压严密性试验应在水压强度试验和管网冲洗合格后进行。试验压力应为设计工作压力,稳压24h,应无泄漏。

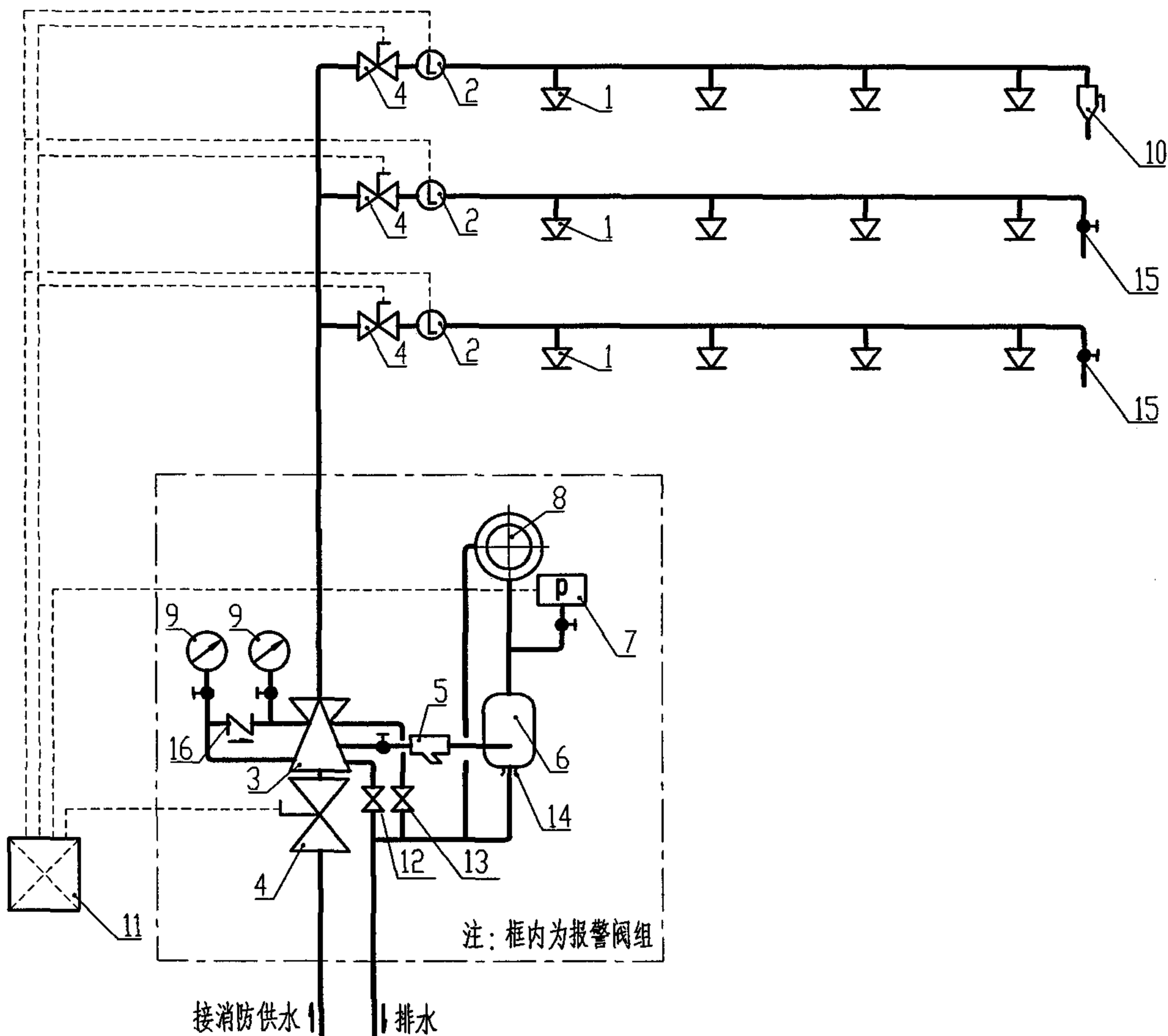
5.14干式系统和预作用系统还应做气压试验,气压试验的介质宜采用空气或氮气,试验压力应为0.28MPa,且稳压24h,压力降不应大于0.01MPa。

5.15系统施工完成后需进行调试,调试合格后应进行工程竣工验收,验收合格后方可投入使用。

## 6尺寸标注

本图集标高以m计;除注明者外,尺寸均以mm计。

总说明		图集号	04S206
审核	设计	页	5



主要部件表

编号	名称	用途
1	闭式喷头	火灾发生时，开启出水灭火
2	水流指示器	水流动时，输出电信号，指示火灾区域
3	湿式报警阀	系统控制阀，开启时可输出报警水流信号
4	信号阀	供水控制阀，阀门关闭时输出电信号
5	过滤器	过滤水中的杂质
6	延迟器	延迟报警时间，克服水压变化引起的误报警
7	压力开关	报警阀开启时，发出电信号
8	水力警铃	报警阀开启时，发出音响信号
9	压力表	分别显示报警阀上、下部的水压
10	末端试水装置	试验末端水压及系统联动功能
11	火灾报警控制器	接收报警信号并发出控制指令
12	泄水阀	系统检修时排空放水
13	试验阀	试验报警阀功能及警铃报警功能
14	节流器	节流排水、与延迟器共同工作
15	试水阀	分区放水及试验系统联动功能
16	止回阀	单向补水，防止压力变化引起报警阀误动作

说明：

本图为湿式报警阀组的标准配置，各厂家的产品可能与此有所不同，但应满足报警阀的基本功能要求。

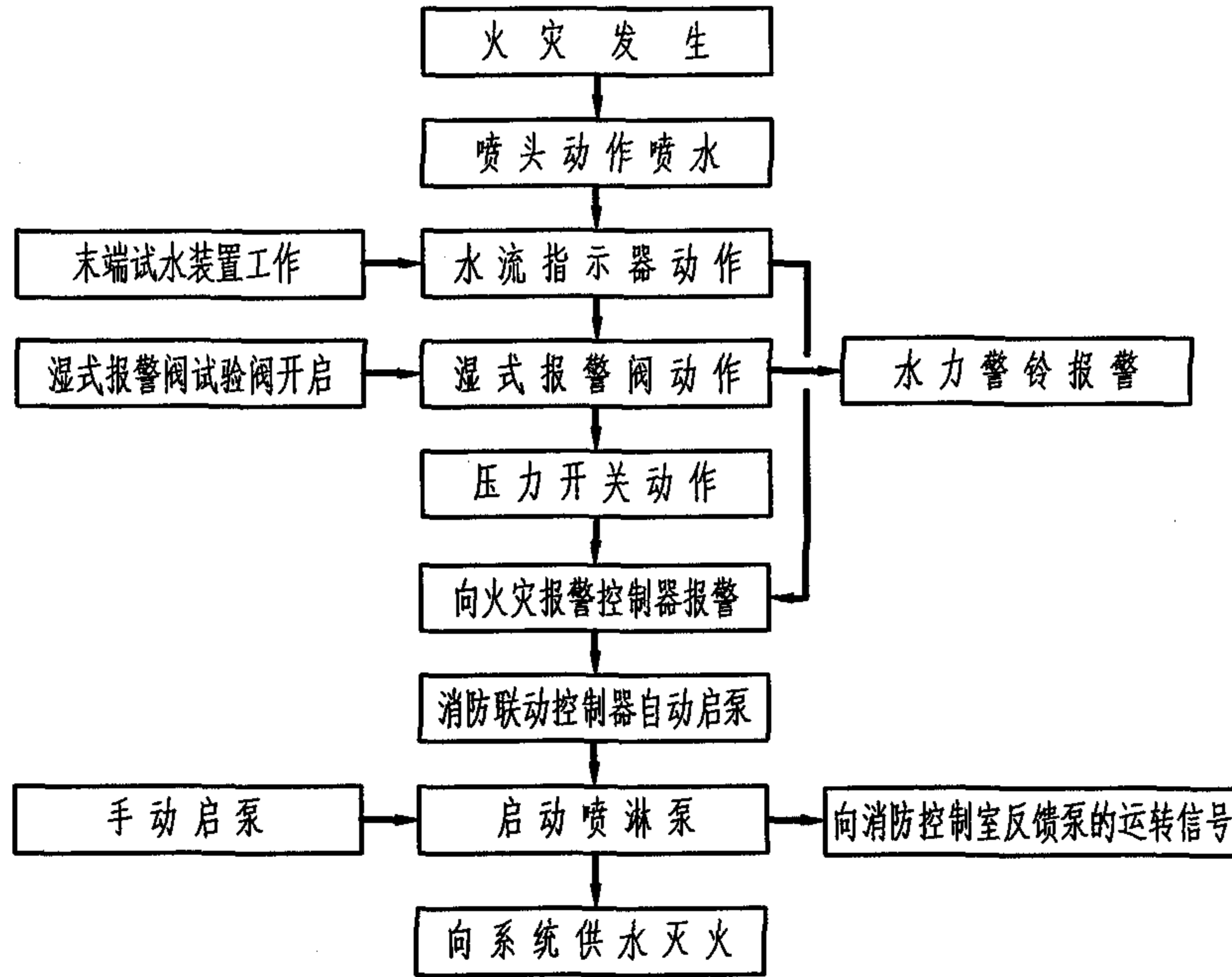
机电安装吧  
www.idaz8.c

湿式系统示意图

湿式系统示意图			图集号	04S206
审核	吴彬	校对	高利	设计
页				6

## 湿式系统说明

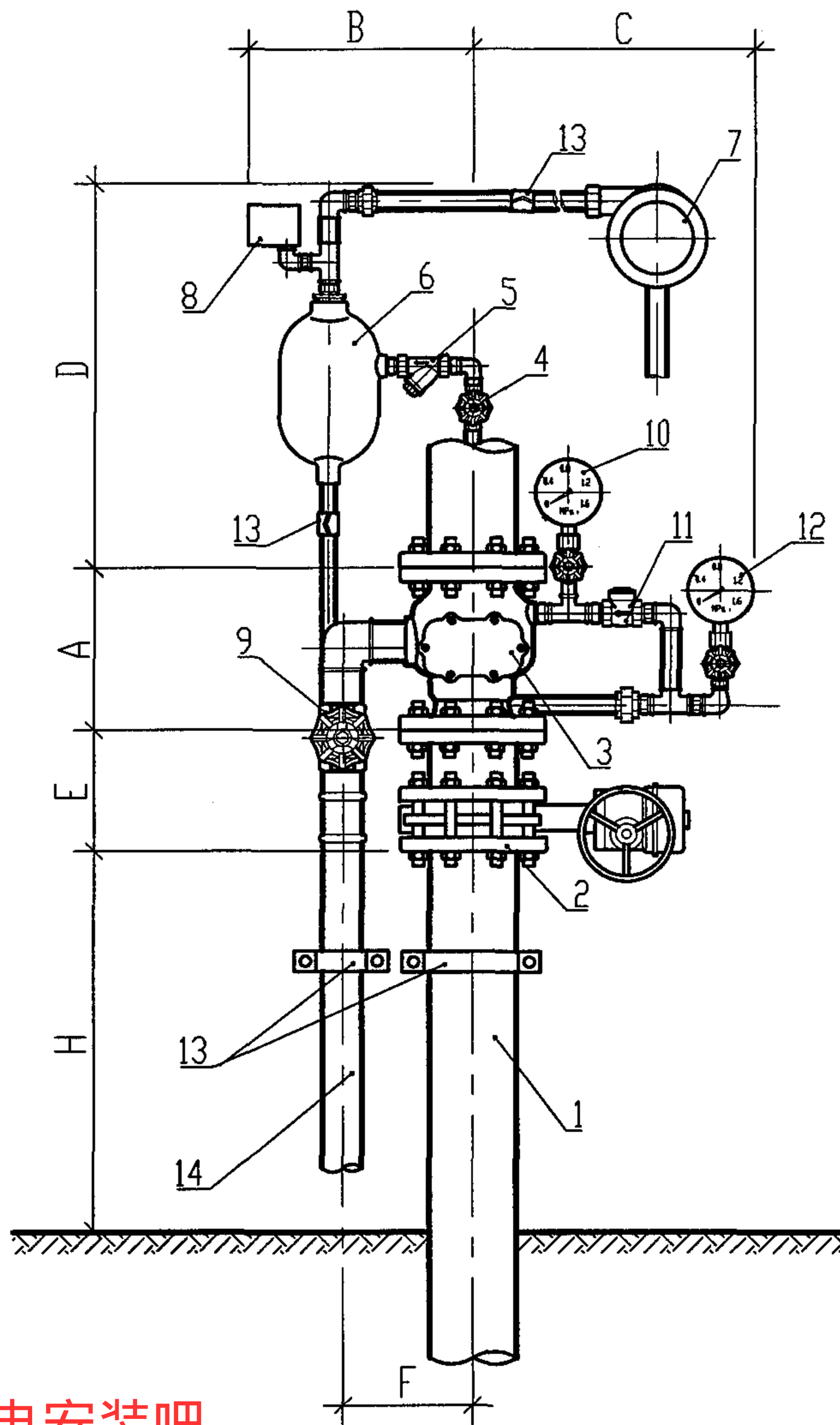
1. 自动喷水湿式系统是报警阀前后均充满压力水的灭火系统，系统由闭式喷头、管道、湿式报警阀组、水流指示器、末端试水装置和供水设施等组成。其工作原理如下：



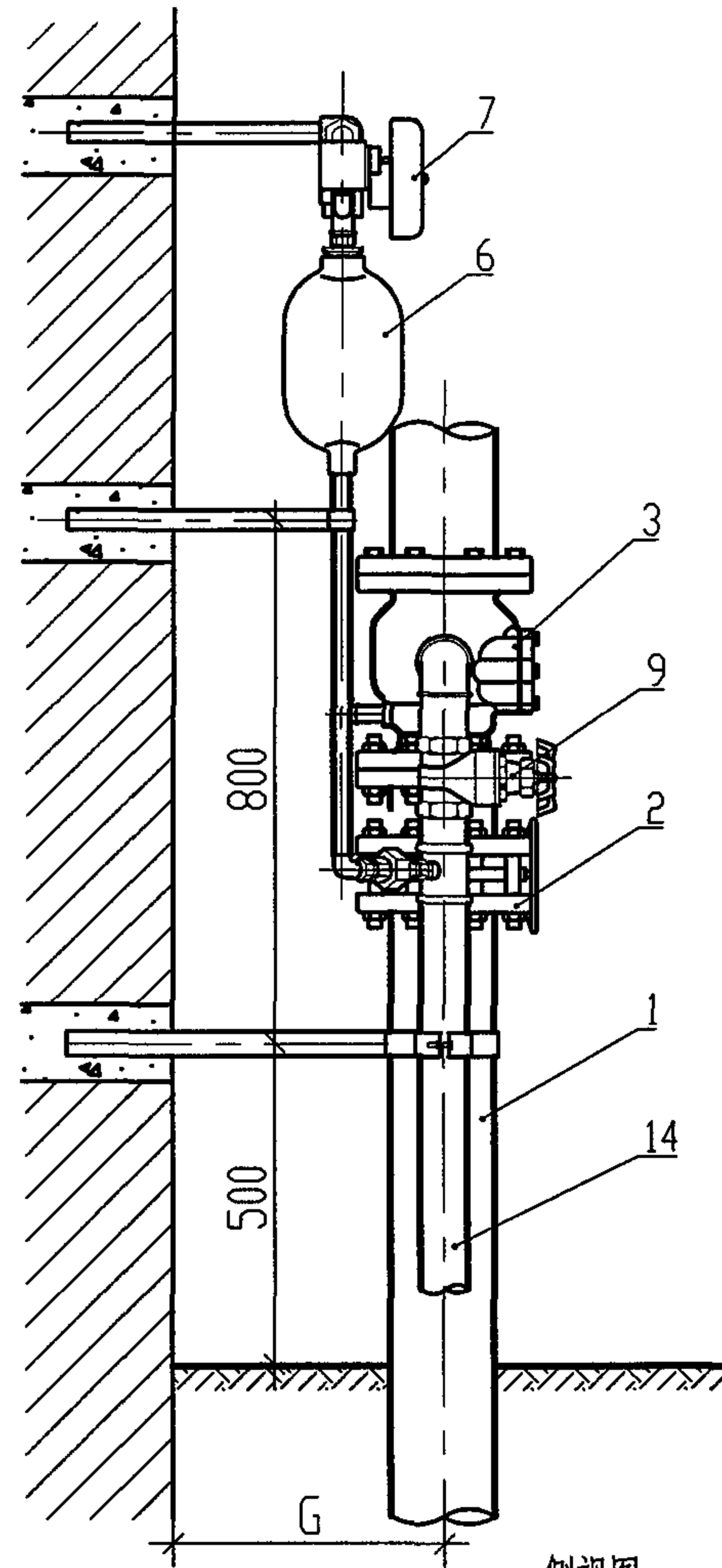
2. 自动喷水湿式系统适用于环境温度不低于4°C且不高于70°C的场所。
3. 应根据环境温度选择合适的喷头，喷头公称动作温度宜高于环境最高温度30°C。
4. 喷头布置方式和安装要求应遵守现行《自动喷水灭火系统设计规范》GB50084及本图集集中的规定。

5. 自动喷水湿式灭火系统工作压力不应大于1.2 Mpa。
6. 水力警铃安装位置由设计人员根据具体工程项目确定。
7. 自动喷水湿式系统一个报警阀组控制喷头数不宜超过800只。
8. 报警阀与水流指示器前应安装信号阀，此阀门必须保持常开，阀门关闭时宜有信号送往消防控制室。
9. 报警阀组责任区段管道的最高点应设排气阀最低点应设泄水阀。
10. 本图表示的工作原理系由火灾报警控制器联动控制的湿式系统。
11. 选择其它生产厂家的湿式报警阀，其系统组成及安装要求亦可参照本图集。

湿式系统说明		图集号	04S206
审核	吕伟刚	校对	高及利 设计 王作冲
		页	7



正视图



侧视图

机电安装吧

www.idaz8.c

说明:

本图根据北京永吉安消防设备有限公司提供的资料绘制。

ZSFZ 系列湿式报警阀组安装图 (一)

图集号

04S206

审核

李伟明

校对

高文利

设计

王冲

页

8



ZSFZ系列自动喷水湿式报警阀组部件表

编号	名称	型号	公称直径		数量	单位	用途	工作状态	
								平时	失火时
1	消防给水管		100	150			供水	充满水	充满水
2	信号蝶阀	ZSFD-16Z	100	150	1	个	系统检修用	常开	开
3	湿式报警阀	ZSFZ	100	150	1	个	系统控制阀, 开启时输出报警水流信号	常闭	自动开启
4	球阀	Q11f-16	20		1	个	控制水力警铃报警管路水流	常开	开
5	过滤器	ZSPL	20		1	个	过滤报警管水中杂质, 防止警铃口和延迟器口堵塞	通流	通流
6	延迟器	ZSPY			1	个	防止水压变化引起误报	不充水	充满水
7	水力警铃	ZS JL			1	个	阀开启时机械音响报警	不动作	报警
8	压力开关	YL1.2			1	个	报警阀开启时输出电信号	不动作	输出信号
9	球阀	Q11f-16	50		1	个	报警阀功能试验及系统检修时泄放存水	常闭	常闭
10	出水口压力表	Y-100			1	个	显示水压		
11	止回阀		20		1	个	单向补水, 防止压力变化引起报警阀误动作	单向开	单向开
12	进水口压力表	Y-100			1	个	显示水压		
13	管卡				3	个	固定管道		
14	排水管		50				排水		

ZSFZ系列自动喷水湿式报警阀组安装尺寸表

型号	尺寸	A	B	C	D	E	F	G	H	法兰连接尺寸			
										公称直径	外径	螺栓孔中心直径	螺栓尺寸及数量
ZSFZ100		247	300	400	375	235	200	300	840	DN100	∅215	∅180	M18×8
ZSFZ150		280	380	400	400	260	240	310	800	DN150	∅285	∅240	M20×8

ZSFZ系列湿式报警阀技术参数

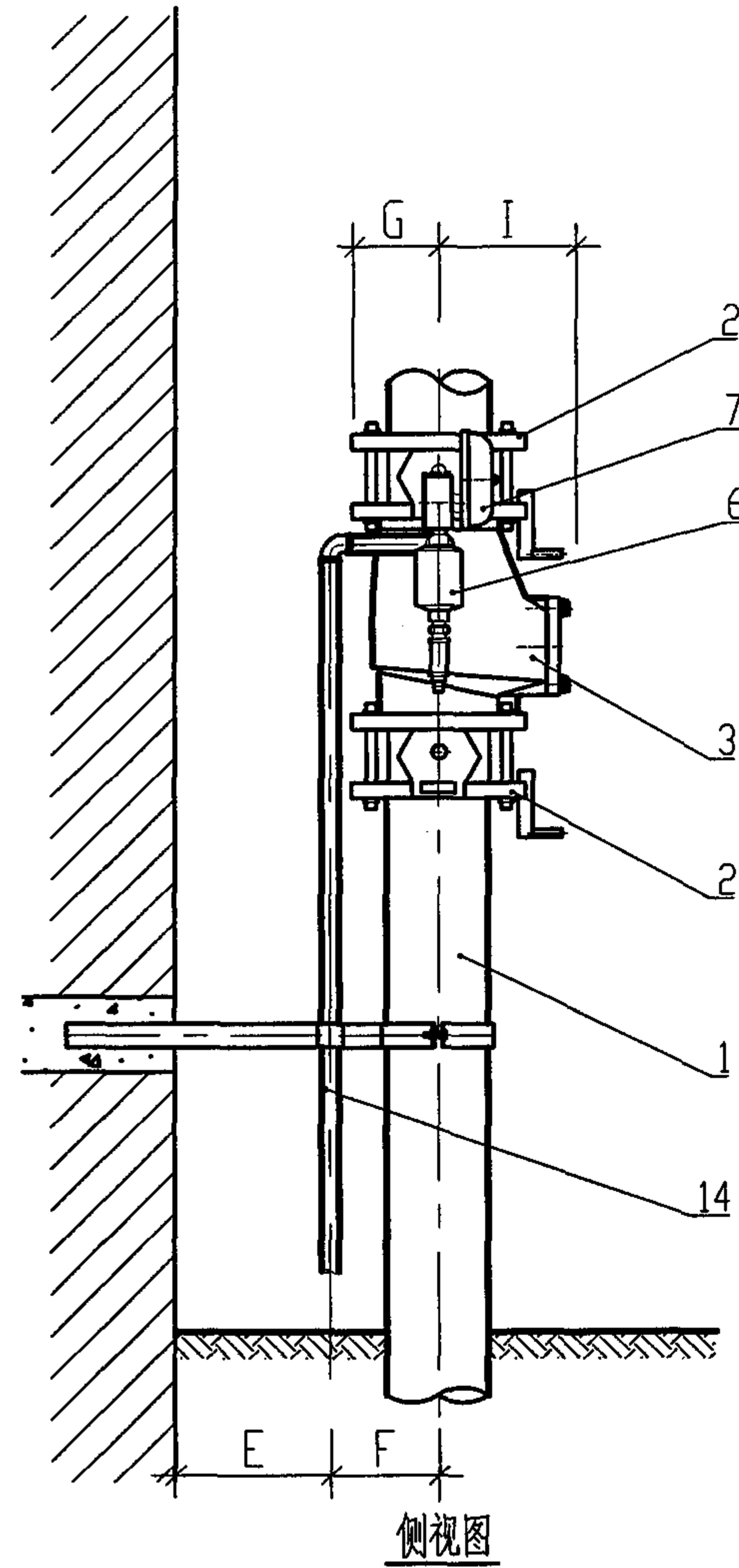
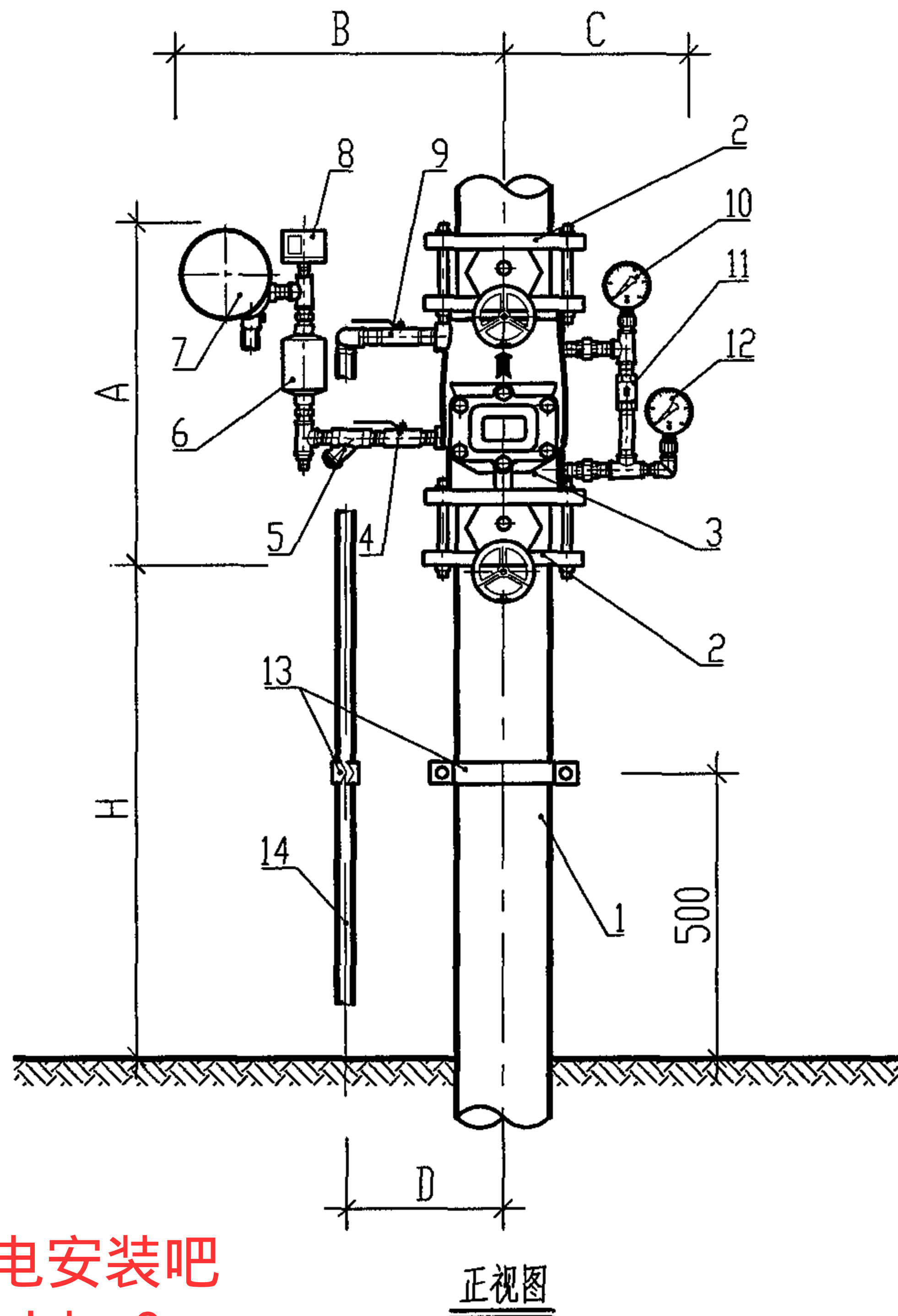
工作压力	1.6MPa
最低使用环境温度	4°C
最高使用环境温度	70°C
水头损失	<0.02MPa
流量范围	15-60 L/min

说明:

机电安装吧

- 报警阀组安装在便于操作的明显位置, 距室内地面高度宜为1.2m; 两侧与墙的距离不应小于0.5m; 正面与墙的距离不应小于1.2m.
- 本图根据北京永吉安消防设备有限公司提供的资料绘制。

ZSFZ系列 湿式报警阀组主要部件、安装尺寸表(一)		图集号	04S206
审核	吕伟刚	校对	刘志刚
设计	王作冲	页	9



机电安装吧  
www.idaz8.c

ZSFZ 系列湿式报警阀组安装图 (二)			图集号	04S206	
审核	吕振纲	校对	高文利	设计	王作冲
			页	10	

ZSFZ系列自动喷水湿式报警阀组部件表

编号	名称	型号	公称通径			数量	单位	用途	工作状态	
									平时	失火时
1	消防给水管		100	150	200			供水	充满水	充满水
2	信号蝶阀	ZSFD-16Z	100	150	200	1	个	系统检修用	常开	开
3	湿式报警阀	ZSFZ	100	150	200	1	个	系统控制阀, 开启时输出报警水流信号	常闭	自动开启
4	球阀	Q11f-16		20		1	个	控制水力警铃报警管路水流	常开	开
5	过滤器	ZSPL		20		1	个	过滤报警管水中杂质, 防止警铃口和延迟器口堵塞	通流	通流
6	延迟器	ZSPY				1	个	防止水压变化引起误报	不充水	充满水
7	水力警铃	ZSJL				1	个	阀开启时机械音响报警	不动作	报警
8	压力开关	YL1.2				1	个	阀开启时输出电信号	不动作	输出信号
9	球阀	Q11f-16		25		1	个	泄放存水, 检查水力警铃报警	常闭	常闭
10	出水口压力表	Y-100				1	个	显示水压		
11	止回阀			20		1	个	单向补水, 防止压力变化引起报警阀误动作	单向常开	单向常开
12	进水口压力表	Y-100				1	个	显示水压		
13	立式管卡					2	个	固定管道		
14	排水管			25				排水		

ZSFZ系列自动喷水湿式报警阀组安装尺寸表

型号	尺寸	A	B	C	D	E	F	G	H	I	法兰连接尺寸			
											公称直径	外径	螺栓孔中心直径	螺栓尺寸及数量
ZSFZ100		720	830	310	260	100	150	108	840	155	DN100	∅215	∅180	8×∅18
ZSFZ150		750	880	345	275	100	185	143	825	194	DN150	∅285	∅240	8×∅22
ZSFZ200		780	945	405	395	100	210	176	810	255	DN200	∅340	∅295	12×∅22

说明:

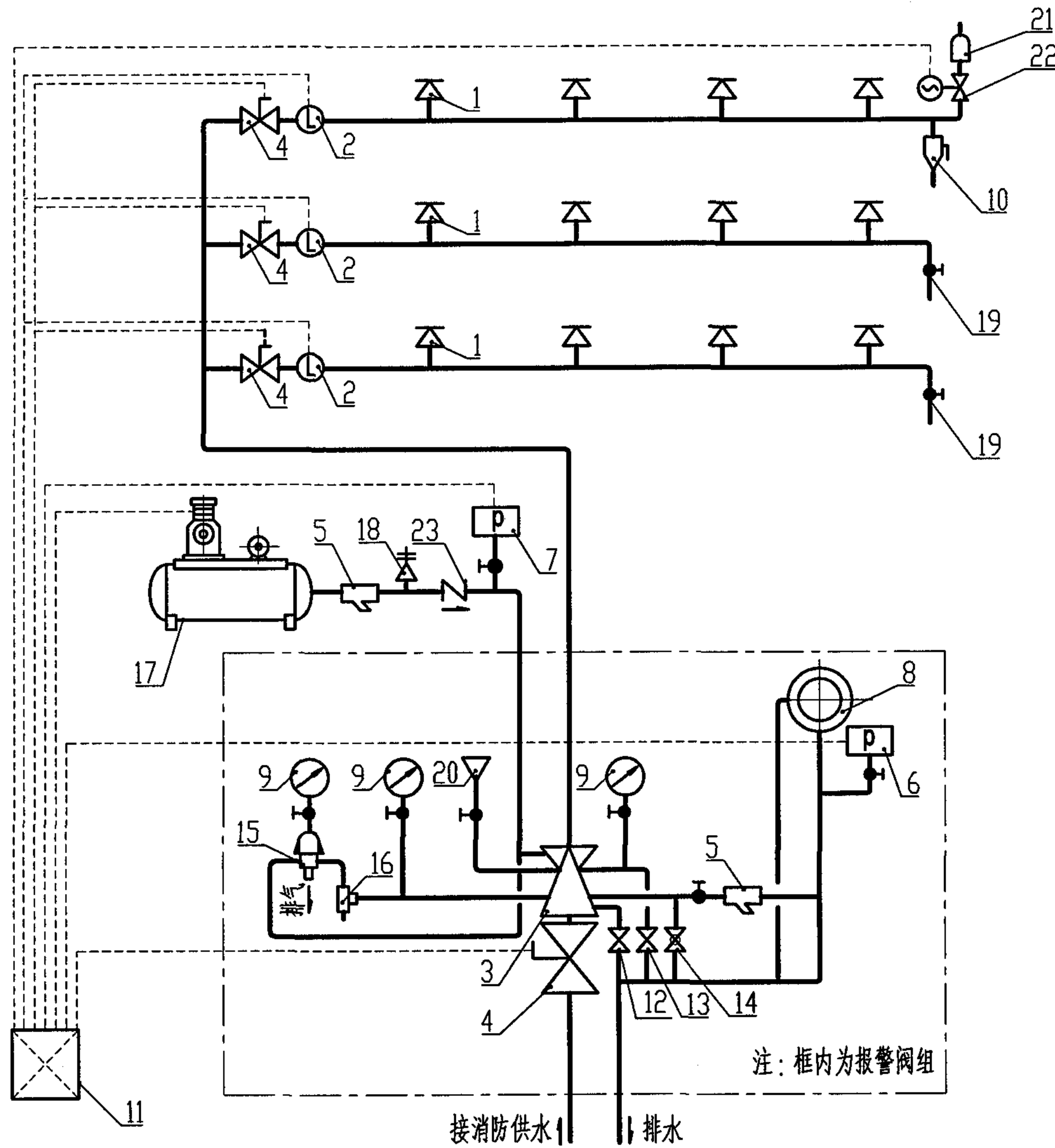
**机电安装吧**

报警阀组安装在便于操作的明显位置, 距室内地面高度宜为1.2m;  
 两侧与墙的距离不应小于0.5m; 正面与墙的距离不应小于1.2m.

ZSFZ系列 湿式报警阀组主要部件、安装尺寸表(二)				图集号	04S206
审核	吕伟钢	校对	高文利	设计	王仲坤
				页	11

### 主要部件表

编号	名称	用途
1	闭式喷头	火灾发生时, 开启出水灭火
2	水流指示器	水流动作时, 输出电信号, 指示火灾区域
3	干式报警阀	系统控制阀, 开启时可输出报警水流信号
4	信号阀	供水控制阀, 阀门关闭时有电信号输出
5	过滤器	过滤水或气中的杂质
6	压力开关	报警阀开启时, 发出电信号
7	压力开关	上限控制系统补气, 下限控制系统排气进水
8	水力警铃	报警阀开启时, 发出音响信号
9	压力表	显示水压或气压
10	末端试水装置	试验末端水压及系统联动功能
11	火灾报警控制器	接收报警信号并发出控制指令
12	泄水阀	系统检修时排空放水
13	试验阀	试验报警阀功能及警铃报警功能
14	自动滴水球阀	排出系统微渗的水, 接通大气密封干式阀瓣
15	加速器	加速开启干式报警阀
16	抗洪装置	防止报警阀开启时水进入加速器
17	空压机	供给系统压缩空气
18	安全阀	防止系统超压
19	试水阀	分区放水试验及试验系统联动功能
20	注水口	向报警阀内注水以密封阀瓣
21	快速排气阀	报警阀开后系统排气
22	电动阀	平时关闭, 报警阀开后, 开启控制排气
23	止回阀	控制补气方向, 防止水进入补气系统



注: 框内为报警阀组

接消防供水 || 排水

干式系统示意图

机电安装吧

www.idaz8.c

说明:

本图为干式报警阀组的标准配置, 各厂家的产品可能与此有所不同, 但应满足报警阀的基本功能要求。

干式系统示意图

图集号

04S206

审核

张彬

校对

高文利

设计

王作冲

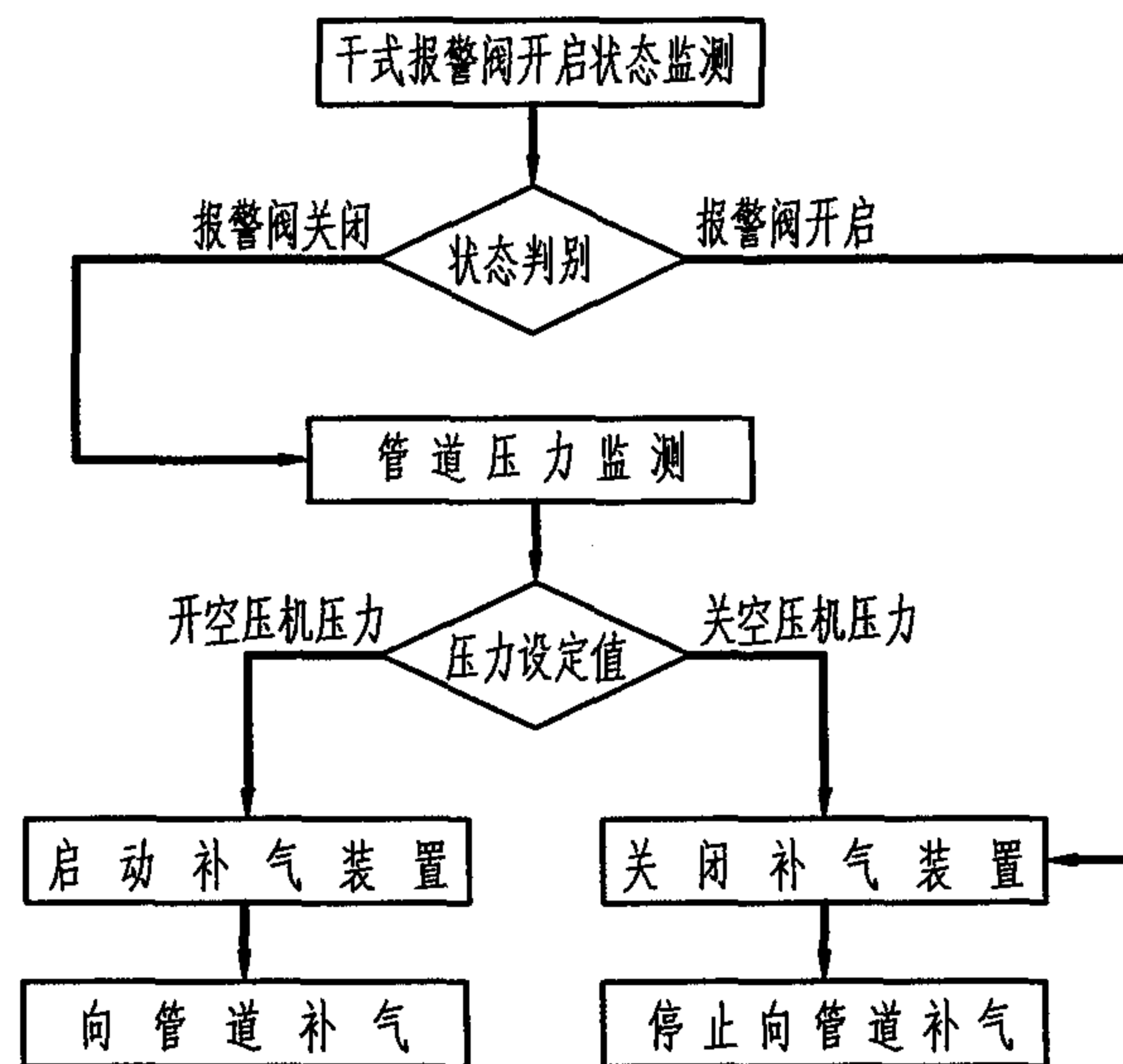
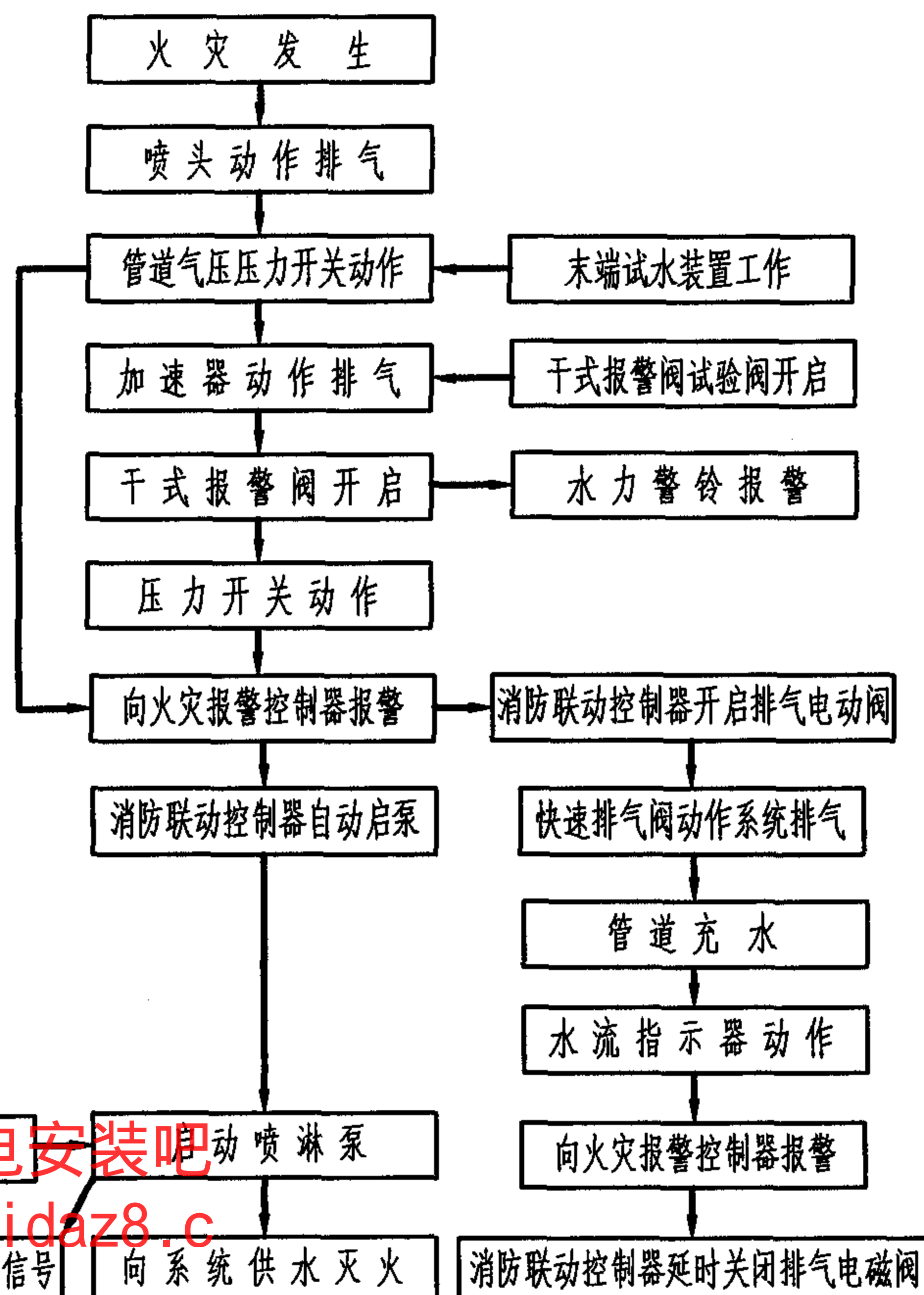
页

12

## 干式系统说明

1. 自动喷水干式灭火系统是报警阀后充满压力气体的灭火系统，系统由闭式喷头、管道、干式报警阀组和供水设施、补气装置等组成。其工作原理如下：

系统充气原理如下：



www.idaz8.c  
 向消防控制室反馈泵的运转信号  
 手动启泵 / 自动喷淋泵  
 向系统供水灭火  
 消防联动控制器延时关闭排气电磁阀

干式系统说明				图集号	04S206
审核	吕格钢	校对	高文利	设计	王冲
				页	13

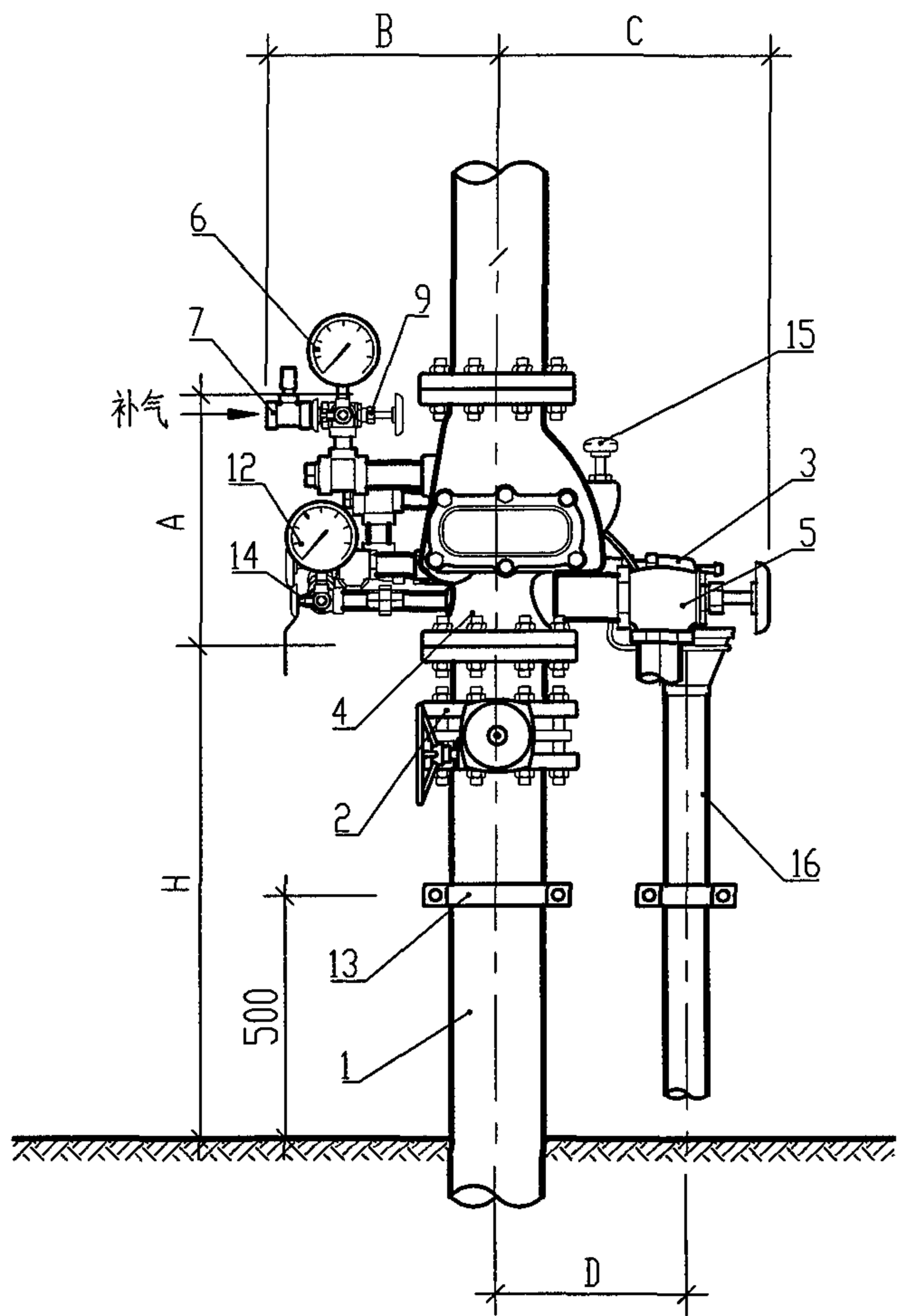


- 2.自动喷水干式灭火系统适用于环境温度低于 4℃ 或高于 70℃ 的特殊场所。
- 3.自动喷水干式灭火系统一个报警阀组控制的喷头数不宜超过 500 只。
- 4.自动喷水干式灭火系统配水管道充水时间不宜大于 1min。
- 5.干式系统的作用面积比同危险级的湿式系统应增大1.3倍。
- 6.自动喷水干式灭火系统配水管道应设快速排气阀，有压充气管道的快速排气阀入口前应设电动阀。
- 7.自动喷水干式灭火系统喷头应采用直立型喷头或干式下垂型喷头。
- 8.自动喷水干式灭火系统管道宜用内涂塑钢管。
- 9.喷头布置方式和安装要求应遵守现行《自动喷水灭火系统设计规范》GB50084 及本图集集中的规定。
- 10.水力警铃安装位置由设计根据具体工程项目确定。
- 11.报警阀与水流指示器前应安装信号蝶阀，此阀门必须保持常开，阀门关闭时宜有信号送往消防控制室。
- 12.干式报警阀阀后充气压力，按生产厂家要求确定。右表为泰科中央喷宝公司提供的 DPV-1 系列干式报警阀系统充气压力要求。
- 13.选择其它生产厂家的干式报警阀，其系统组成及安装要求亦可参照本图集。

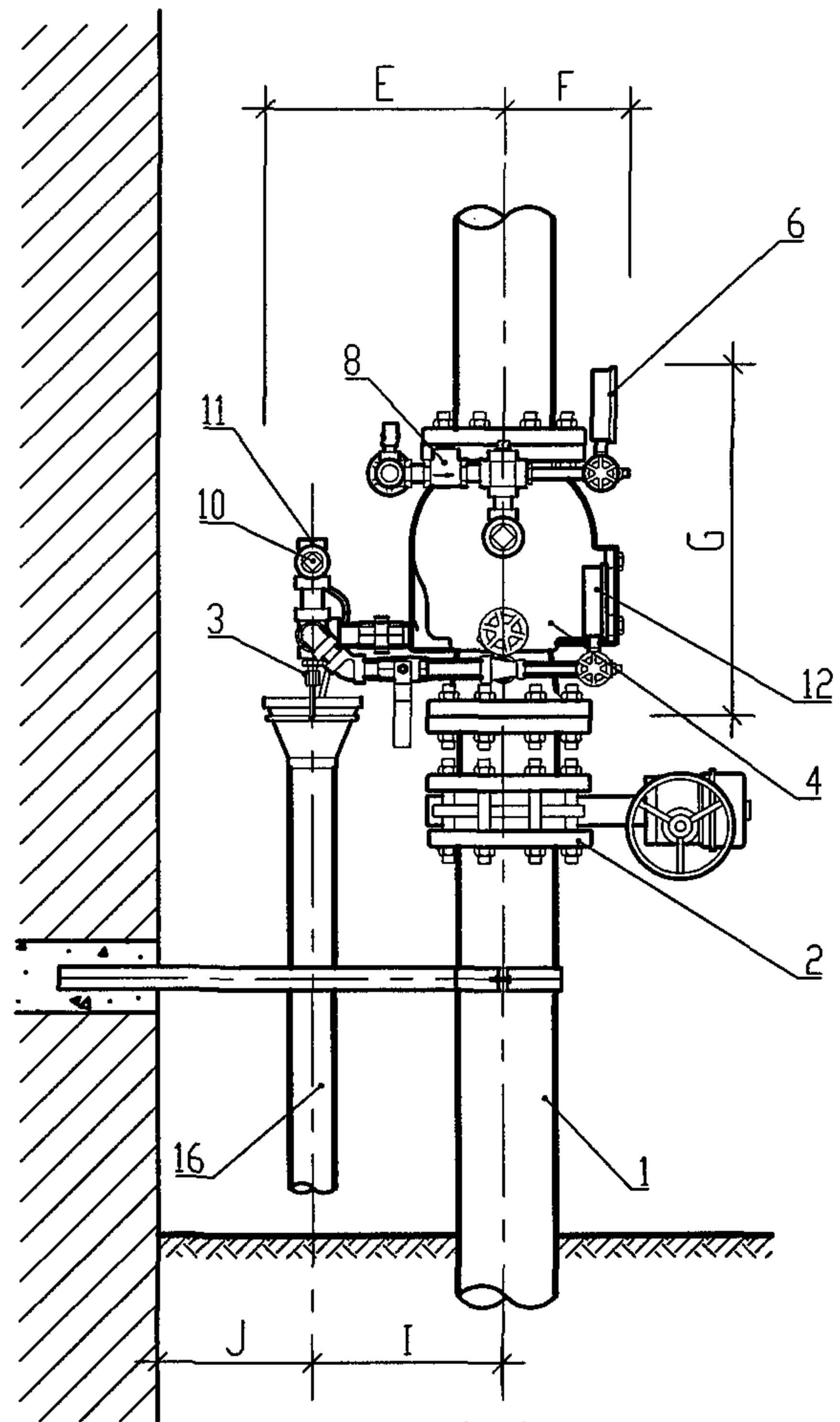
DPV-1 系列干式报警阀系统充气压力要求

供水压力 MPa	充气压力 MPa	
	最小	最大
0.35	0.203	0.245
0.52	0.231	0.273
0.69	0.266	0.315
0.875	0.294	0.343
1.04	0.336	0.392
1.2	0.364	0.42
1.4	0.392	0.448
1.575	0.42	0.476
1.75	0.455	0.49

说明：本表根据泰科中央喷宝公司提供的技术资料编制。



正视图



侧视图

机电安装吧

www.idaz8.c

说明:

1. 本图为DN100干式报警阀的安装图, DN150干式报警阀与DN100干式报警阀进水压力表和主排水阀位置不同。
2. 本图根据泰科中央喷宝公司提供的资料编制。

DPV-1 系列干式报警阀组安装图			图集号	04S206	
审核	张明钢	校对	高文利	设计	孔作冲
			页	15	

DPV-1 干式报警阀部件表

编号	名称	公称直径	数量	单位	用途	工作状态	
						平时	失火时
1	消防给水管	100			供水	充满水	充满水
2	信号蝶阀	100	1	个	供水控制阀, 系统检修用	常开	开
3	自动滴水阀	15	1	个	排出系统微渗的水, 接通大气密封干式阀阀瓣	常开	自动关闭
4	干式报警阀	100	1	个	系统控制阀, 开启时可输出报警水流信号	常闭	自动开启
5	主排水阀	50	1	个	检验时系统排水	常闭	闭
6	气压表		1	个	指示系统管网侧气压	显示	显示
7	补气接口	15	1	个	连接自动供气装置		
8	止回阀	15	1	个	防止水进入补气管路		
9	补气截止阀	15	1	个	可截止供气, 维修供气系统用	常开	常开
10	水力警铃接口	20	1	个	接水力警铃		
11	压力开关接口	15	1	个	接压力开关		
12	压力表	50	1	个	显示供水压力	显示	显示
13	立式管卡		1	个	固定管道		
14	排水阀	20	1	个	阀瓣上部排水阀, 系统检修时排水	常闭	闭
15	复位按钮		1	个	阀瓣外部复位	不动作	不动作
16	排水管	50			排水		

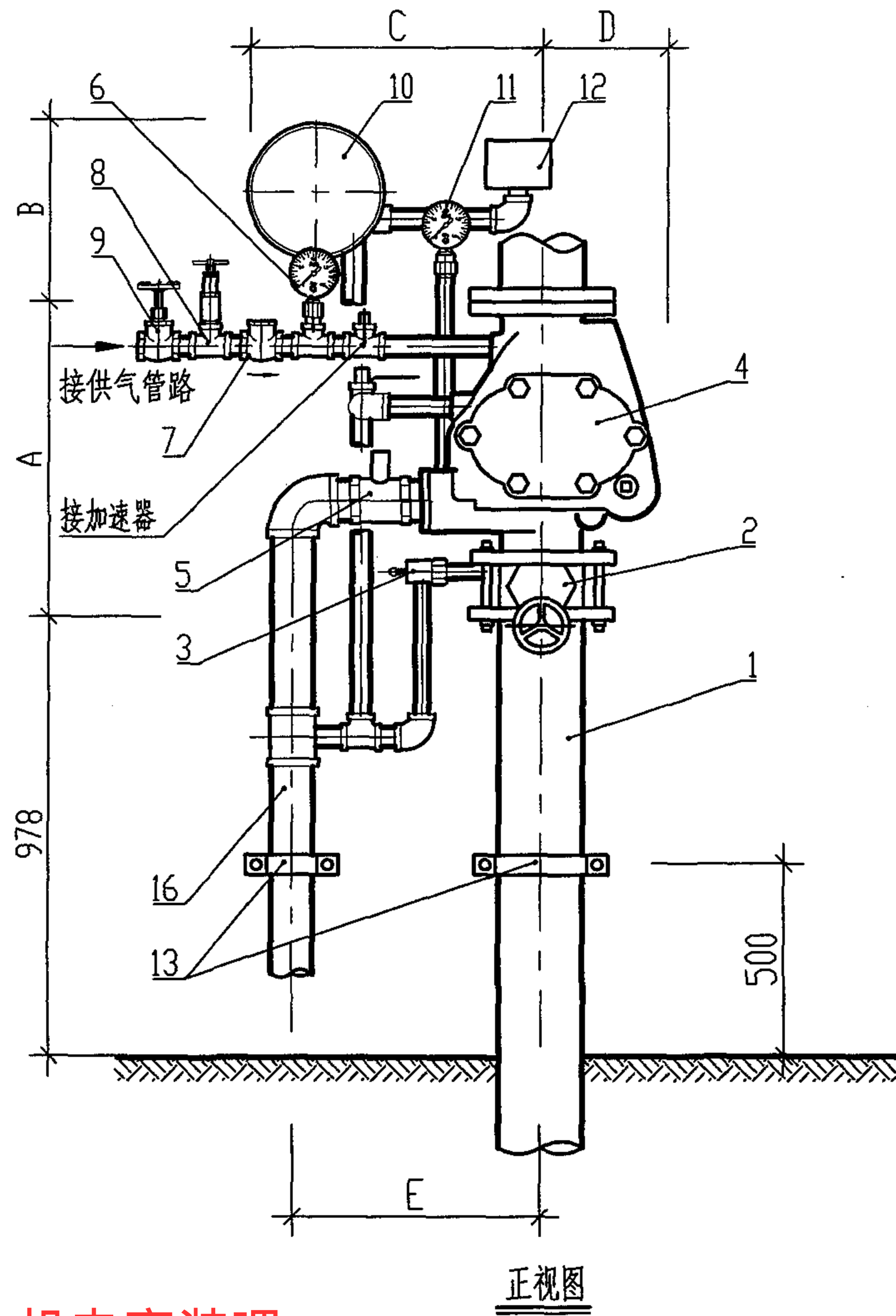
DPV-1 系列自动喷水湿式报警阀组安装尺寸表

型号	尺寸	A	B	C	D	E	F	G	H	I	J	法兰连接尺寸			
												公称直径	外径	螺栓孔中心直径	螺栓孔径
DPV-1-100		346	300	355	276	300	150	625	1027	250	200	DN100	φ215	φ180	8×φ18
DPV-1-150		406	380	375	154	290	190	600	997	230	200	DN150	φ285	φ240	8×φ22

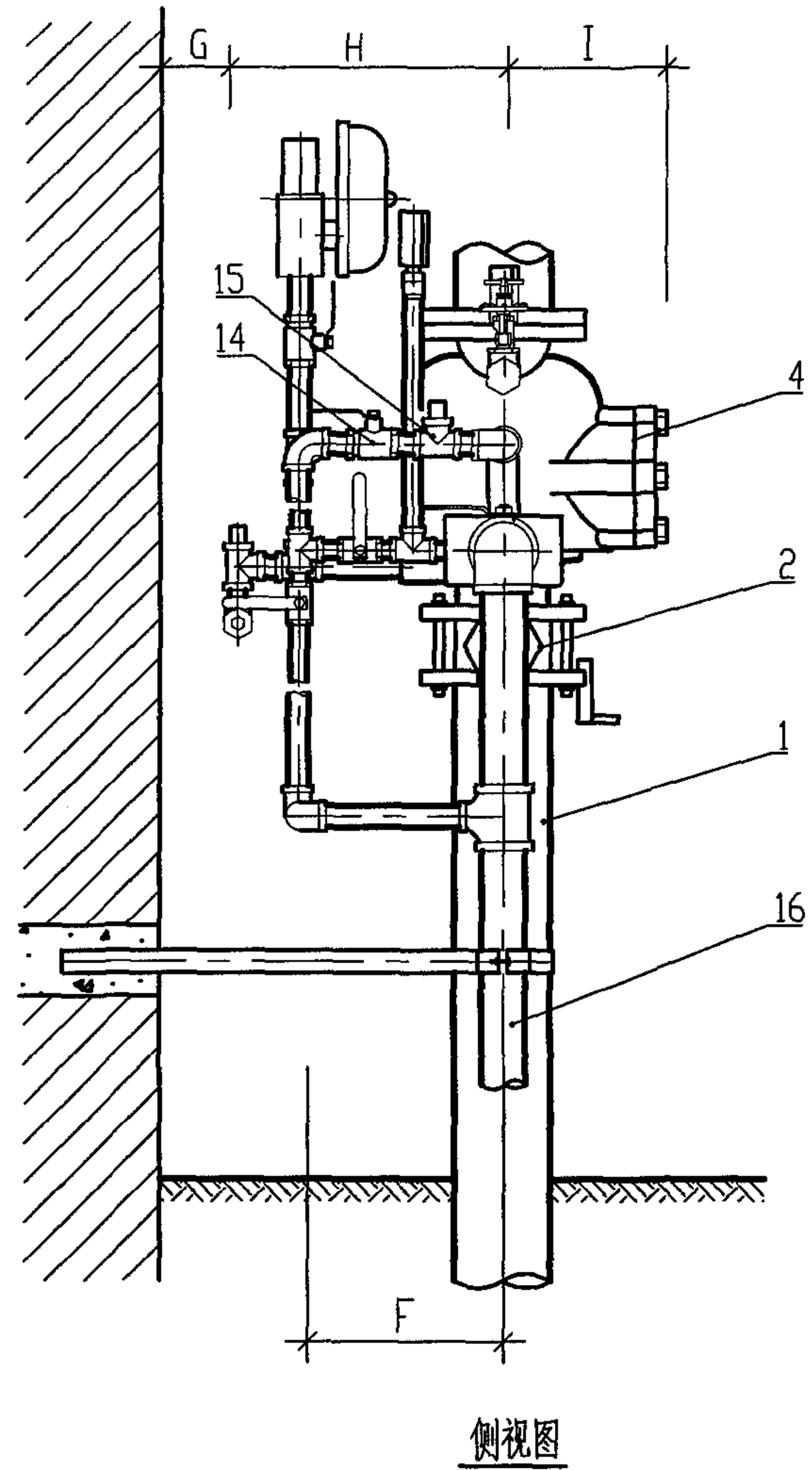
说明:

1. 此系列干式报警阀具有以下特点: 体积小、重量轻; 阀瓣可外部复位; 无需预注水。
2. 干式报警阀组应包括水力警铃、压力开关、加速器等, 请参照厂家的有关资料进行安装。
3. 本图根据泰科中央喷宝公司提供的资料编制。

DPV-1 系列 干式报警阀组主要部件、安装尺寸表		图集号	04S206
审核	设计	页	16



正视图



侧视图

机电安装吧  
www.idaz8.c

ZSFC系列干式报警阀组安装图			图集号	04S206
审核	王作钢	校对	高文冲	设计
			页	17

ZSFC 干式报警阀部件表

编号	名称	型号	公称直径	数量	单位	用途	工作状态	
							平时	失火时
1	消防给水管		100			供水	充满水	充满水
2	信号蝶阀	ZSFD-16Z	100	1	个	系统检修用	常开	开
3	自动滴水阀	ZSFC100.2		1	个	排出系统微渗的水,接通大气密封干式阀阀瓣	常开	自动关闭
4	干式报警阀	ZSFC	100	1	个	系统控制阀,开启时输出报警水流信号	常闭	自动开启
5	主排水阀	50Q11f-16	50	1	个	测试供水管路,系统复位时排出系统管网余水	常开	常开
6	气压表			1	个	指示系统管网侧气压	显示	显示
7	气路止回阀	20H11T-16	20	1	个	允许压力气体单向流入系统,防止因气压变化引起误动作	单向开	单向关
8	安全阀	15A27H-10K	15	1	个	防止供气压力过大	不动作	不动作
9	供气截止阀	20J11W-16	20	1	个	可截止供气,维修供气系统用	常开	常开
10	水力警铃	ZSJL		1	个	报警阀开启时,发出音响信号。	不动作	报警
11	水压表			1	个	指示供水侧水压	显示	显示
12	压力开关	YL1.2		1	个	报警阀开启时输出报警电信号	不动作	输出信号
13	管卡			2	个	固定管道		
14	冷凝水排水阀	20Q11f-16	20	1	个	保持预注水位高度,排出冷凝水(注水、排水时用)	常闭	常闭
15	注水口管堵		20	1	个	系统复位时,向干式阀内腔注水用	封闭	封闭
16	排水管		50			排水		

ZSFC 干式报警阀安装尺寸表

型号	尺寸	A	B	C	D	E	F	G	H	I	法兰连接尺寸			
											公称直径	外径	螺栓孔中心直径	螺栓孔径
ZSFC100		445	245	423	173	335	260	200	360	215	DN100	φ215	φ180	8×φ18

说明:

**机电安装吧**

报警阀组安装在便于操作的明显位置,距室内地面高度宜为1.2m;  
www.jdazh.com.cn  
两侧与墙的距离不应小于0.5m;正面与墙的距离不应小于1.2m.

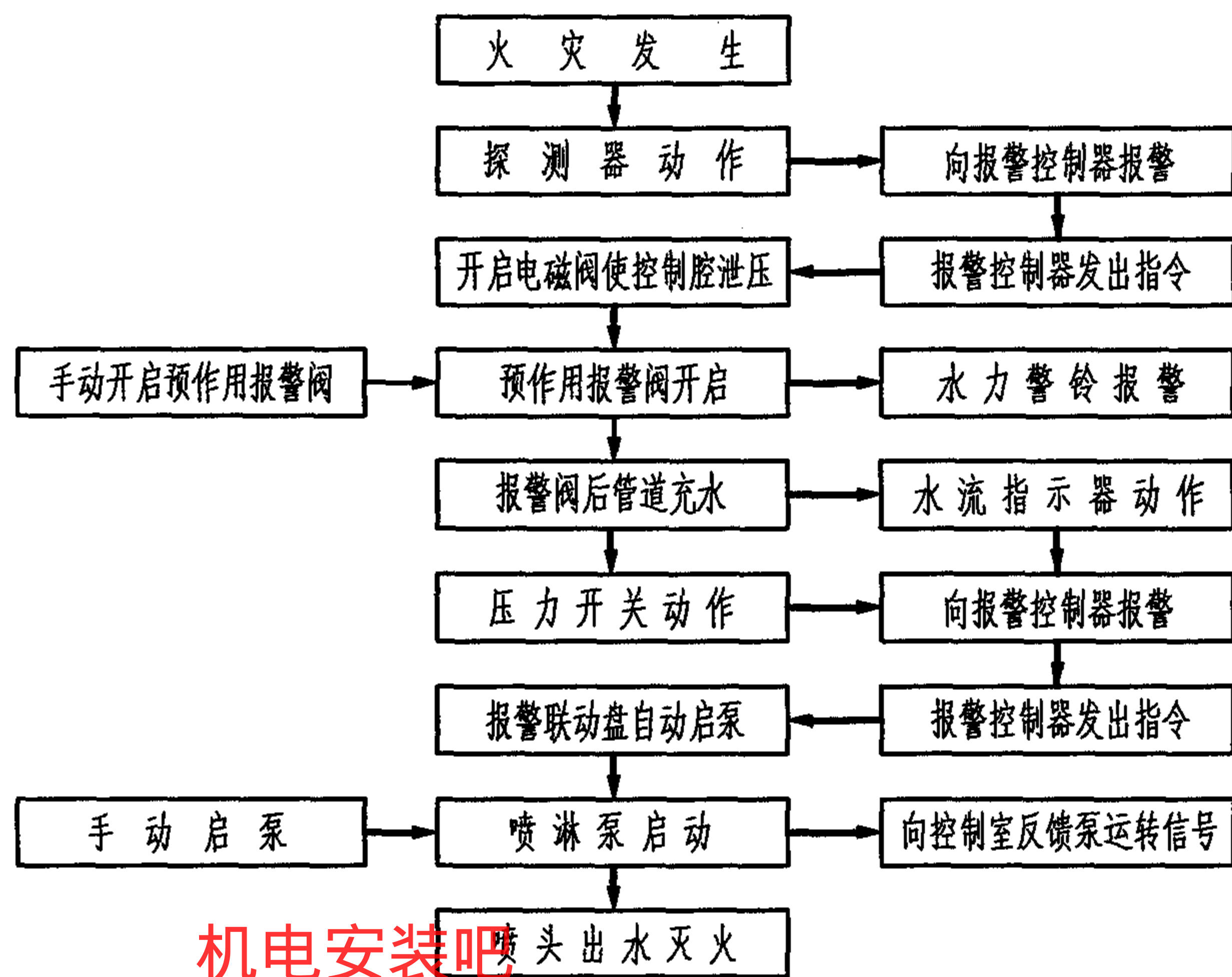
ZSFC系列干式报警阀组主要部件、安装尺寸表			图集号	04S206
审核	张彬	校对	高	设计
页				18





## 预作用系统说明

1. 预作用系统是在准工作状态时配水管道内不充水，火灾时由火灾自动报警系统自动开启雨淋报警阀后，转换为湿式系统的闭式自动喷水灭火系统。预作用系统由火灾探测系统、闭式喷头、水流指示器、预作用阀组，以及管道和供水设施等组成。其工作原理如下图所示。



2. 预作用系统适用于下列场所：

- (1) 系统处于准工作状态时，严禁管道漏水；
- (2) 严禁系统误喷；
- (3) 替代干式系统。

3. 预作用喷水灭火系统管线的充水时间不宜超过 2 分钟。

4. 对于阀后为空管的预作用系统可以直接采用雨淋阀作为预作用报警阀，对于充气的预作用系统同时还应采取加湿式报警阀、止回阀等防止气体渗漏的措施。

5. 预作用系统当需利用有压气体检测管道严密性时，配水管道内气压值宜为 0.035 ~ 0.05 MPa。充气前应先注入少量的清水封闭预作用阀口，以防漏气；并当管道充水时，应停止气泵运行。

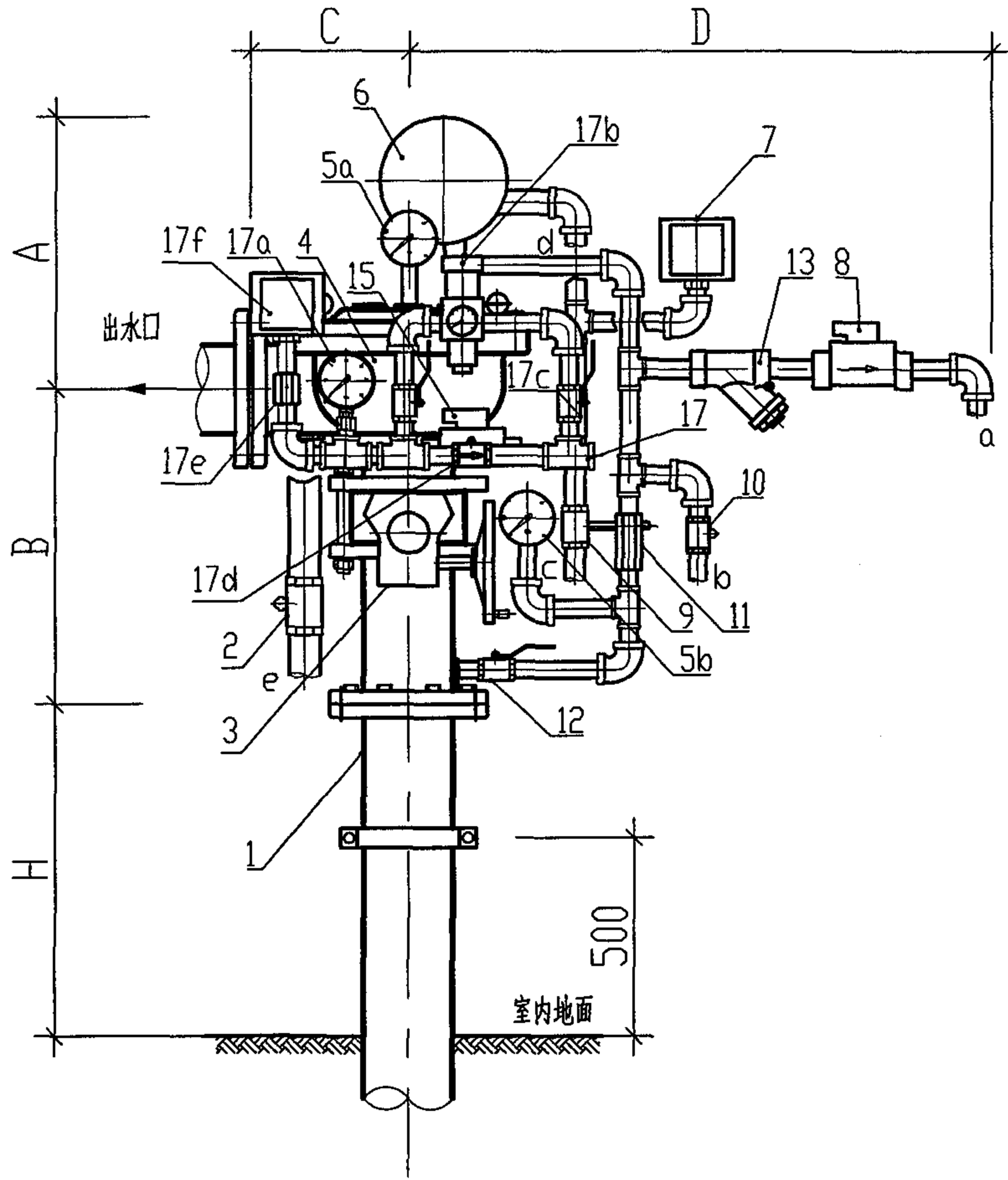
6. 火灾探测器的选择应与保护区内燃烧物的燃烧特性相适应，还应采取防误报的措施。预作用系统常用的探测器有：感温探测器、感烟探测器和感光探测器。

7. 预作用喷水灭火系统每个报警阀组控制的喷头数不宜超过 800 只。

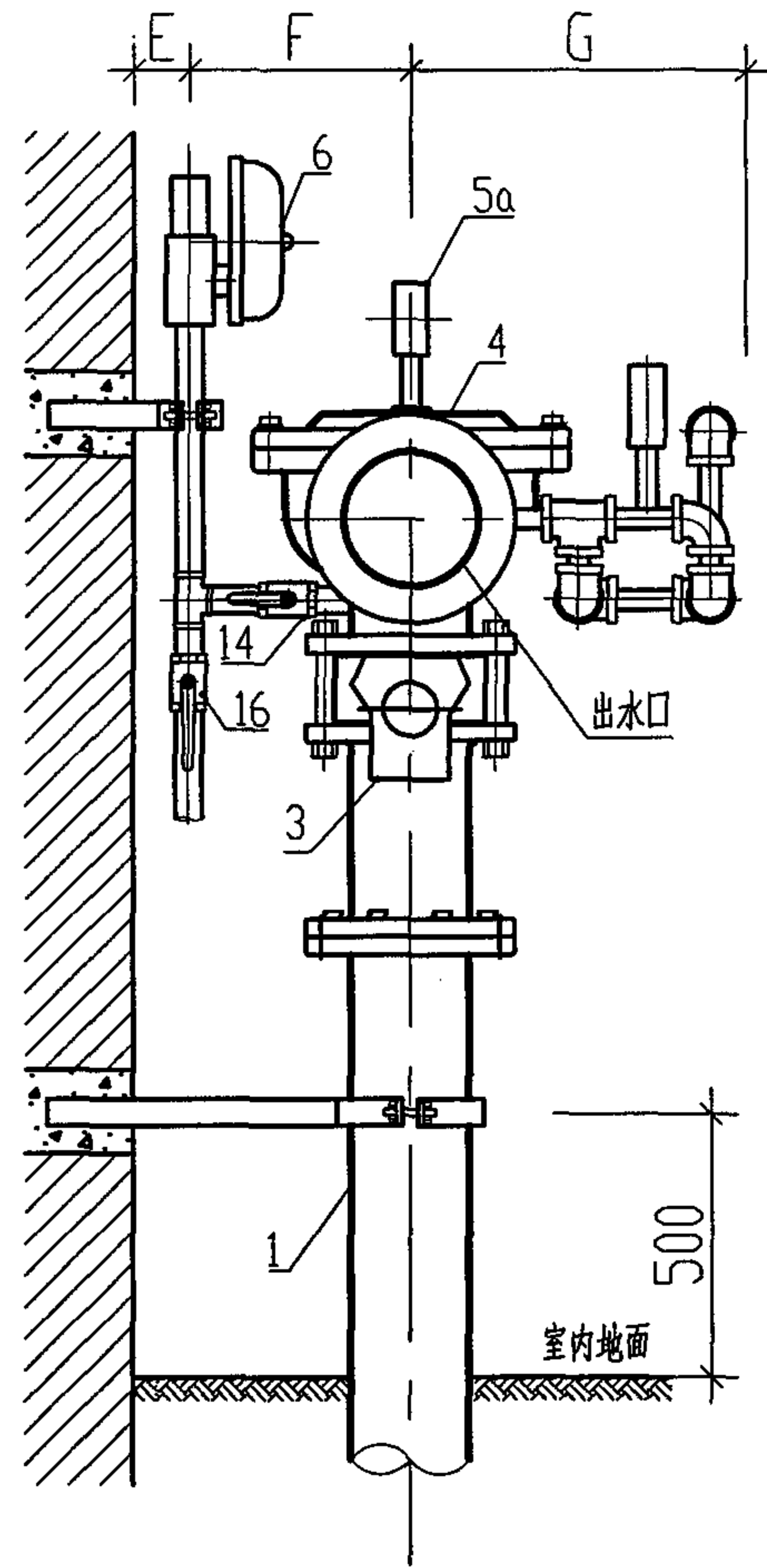
8. 喷头设置同湿式灭火系统的要求，应按照现行《自动喷水灭火设计规范》GB 50084 中的规定执行。

9. 选择其它生产厂家的预作用报警阀，其系统组成及安装要求亦可参照本图集。

预作用系统说明				图集号	04S206
审核	王冲	校对	李华	设计	高文
				页	20



正视图



侧视图

机电安装吧  
www.idaz8.c

ZSFY 系列预作用报警阀组安装图			图集号	04S206	
审核	王作冲	校对	吕书刚	设计	
				页	21

ZSFY预作用报警装置尺寸表

型号	尺寸								法兰连接尺寸					泄水管管径				
	A	B	C	D	E	F	G	H	通径	外径	螺栓孔中心直径	螺栓孔径	螺栓规格	a	b	c	d	e
ZSFY100	410	440	223	592	150	180	430	760	∅100	∅220	∅180	8×∅18	M16	15	15	20	25	32
ZSFY150	450	530	260	627	150	210	465	670	∅150	∅285	∅240	8×∅22	M20	15	15	20	25	32
ZSFY200	570	580	300	567	150	250	505	620	∅200	∅340	∅295	12×∅22	M20	15	15	20	25	32

ZSFY预作用报警装置部件表

编号	部件名称	型号	用途	工作状态	
				平时	失火时
1	消防给水管		供水	充满水	充满水
2	试验放水阀	Q11F-16P	调试、试验系统时打开，也可排放管网余水	常闭	闭
3	信号阀	ZSFD-16Z	供水控制阀，阀门关闭时输出电信号	常开	开
4	隔膜雨淋阀	ZSFM	系统控制阀，开启时可输出报警水流信号	常闭	自动开启
5a	压力表	Y-100	显示压力腔水压		
5b	压力表	Y-100	显示供水压力		
6	水力警铃	ZSJL	报警阀开启时，发出音响信号	不动作	报警
7	压力开关	YL1.2	输出电信号（报警、启动消防泵）	不动作	输出电信号
8	电磁阀	ZSDF（自锁型）	接受信号，使控制腔泄压从而启动主阀		常闭
9	放水阀	Q11F-16P	手动打开，排放报警管内余水	常闭	常闭
10	手动快开阀	Q11F-16P	手动打开，可启动预作用雨淋阀	常闭	常闭
11	止回阀		单向补水，防止压力腔水压波动产生误动作	常开	常开
12	控制腔供水阀	Q11F-16P	平时常开，关闭时切断控制腔供水	常开	
13	过滤器	ZSPL	对水流进行过滤，防止杂物堵塞警铃喷口和电磁阀	通流	通流
14	警铃测试阀		打开后，可不启动预作用雨淋阀而试验警铃	常闭	
15	电磁阀	ZSDF-20（自锁型）	平时封闭监控气体，预作用雨淋阀动作时开启	常闭	
16	手动报警阀		手动启动预作用报警阀时接通水力警铃报警	常闭	
17	补压接口	ZSQW	接空气维持装置，给管网补压		
17a	压力表	Y-100	显示管网内空气压力		
17b	过滤减压阀	QE108-TZ	将气源压力调节至设计压力	常开	常开
17c	空气补偿球阀	Q11F-16P	系统待应状态时通过补压空气	常开	常开
17d	主充气阀	Q11F-16P	系统管网开始充气时通过补压空气	常闭	常闭
17e	止回阀	ZSQW.1	防止系统喷水时水回流至供气管路	常开	常开
17f	低压监控开关	YL1.2	管网低气压时，输出报警电信号	常开	常开

说明：

预作用雨淋阀组应安装在便于操作的明显位置，两侧与墙的距离不应小于0.5m。

ZSFY系列预作用报警阀组主要部件、安装尺寸表

图集号

04S206

审核

王冲

校对

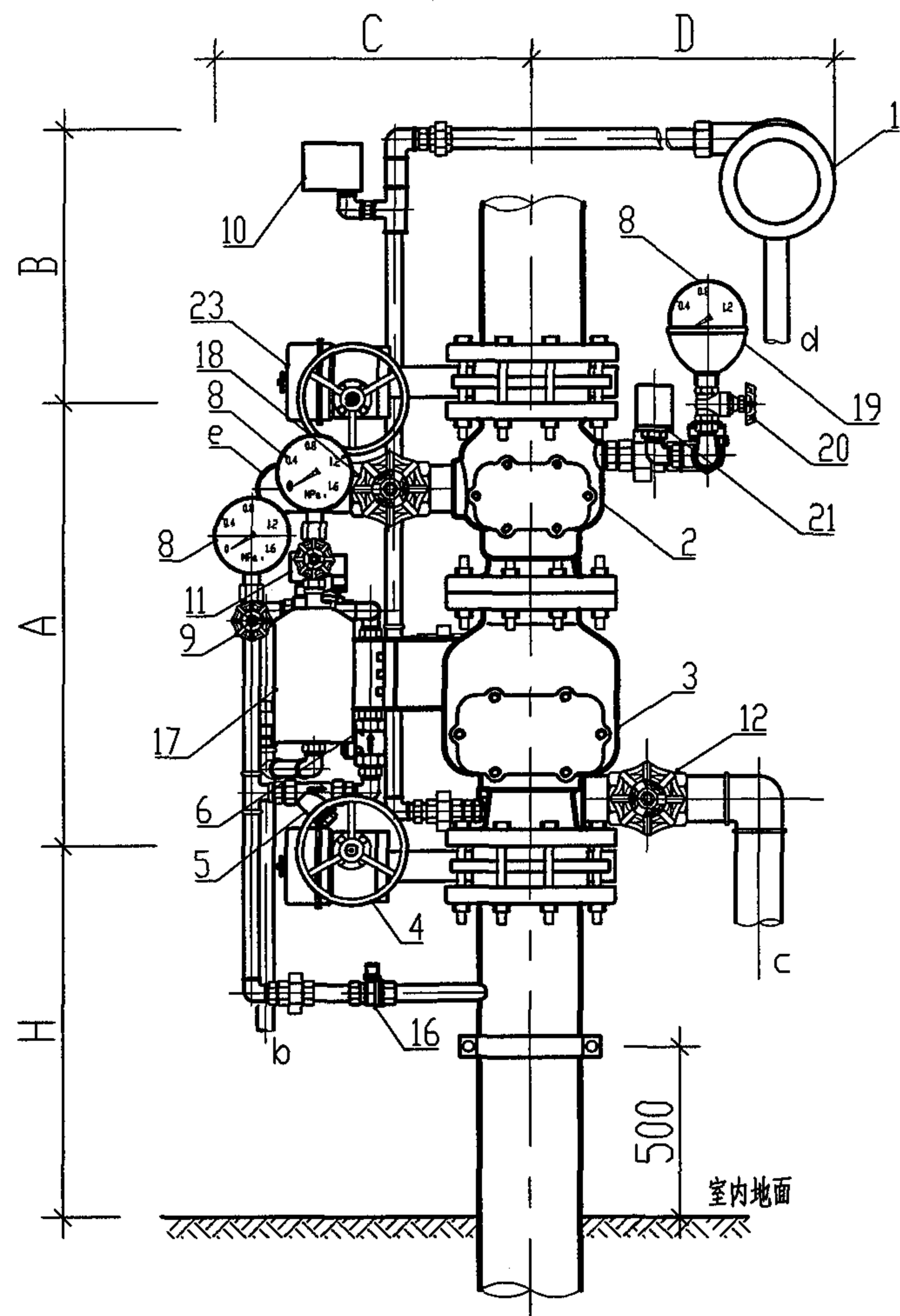
王德刚

设计

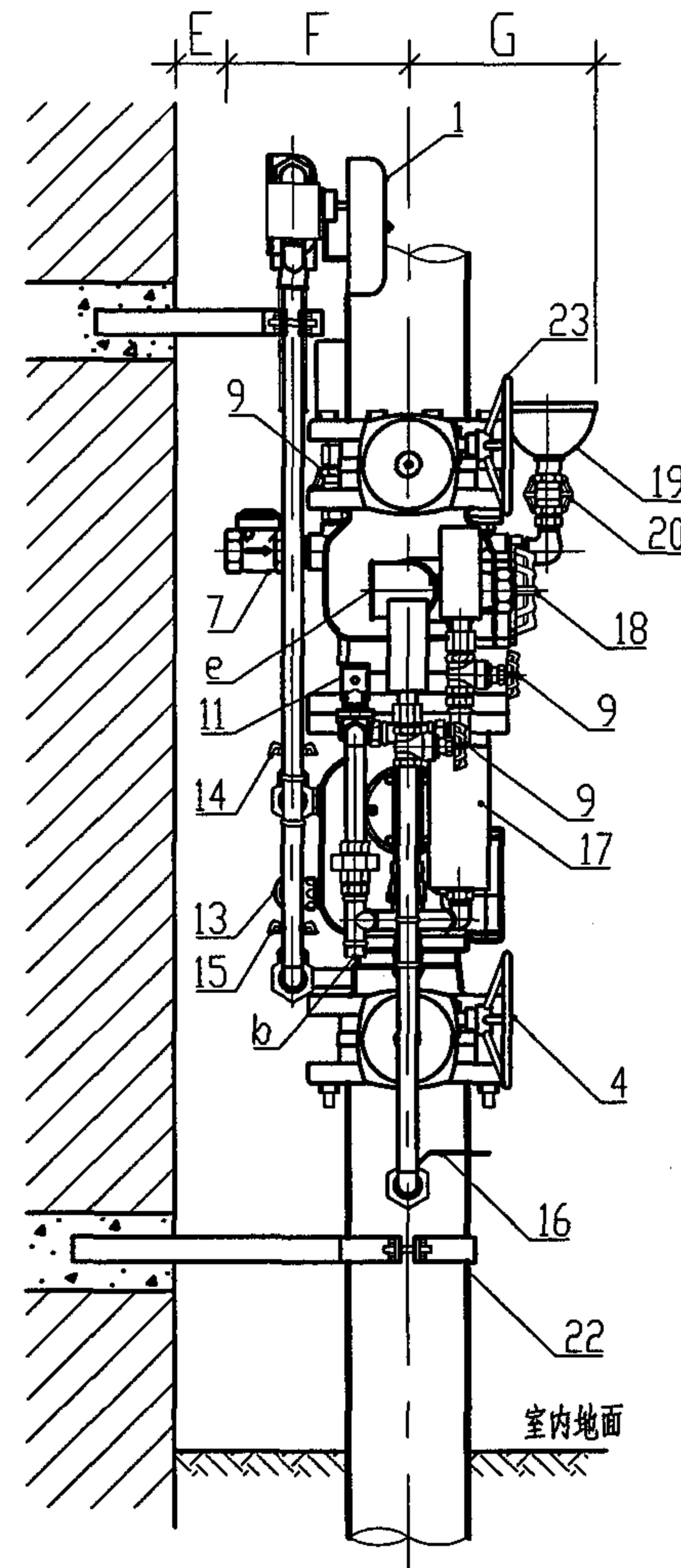
高利刚

页

22



正视图



侧视图

机电安装吧

说明: [www.idaz8.c](http://www.idaz8.c)

本图根据北京永吉安消防设备有限公司提供的资料绘制。

ZSFU系列预作用报警阀组安装图

图集号

04S206

审核

王冲

校对

王冲

设计

王冲

页

23



ZSFU 预作用报警阀组尺寸表

型号	尺寸								法兰连接尺寸					泄水管管径			
	A	B	C	D	E	F	G	H	公称直径	外径	螺栓孔中心直径	螺栓孔径	螺栓规格	b	c	d	e
ZSFU100	340	500	380	400	≥120	180	130	1030	DN100	φ220	φ180	8×φ18	M16	DN15	DN50	DN25	DN50
ZSFU150	392	500	460	400	≥170	240	140	1004	DN150	φ285	φ240	8×φ22	M20	DN15	DN50	DN25	DN50

ZSFU 预作用报警阀组部件表

编号	部件名称	型号	用途	工作状态	
				平时	失火时
1	水力警铃	ZSJL	报警阀开启时, 发出音响信号	不动作	报警
2	湿式报警阀	ZSFZ	系统中起止回阀作用, 系统充气时防止气泄漏	常闭	开启
3	雨淋报警阀	ZSFY	系统控制阀, 报警阀开启向管网供水并输出水流信号	常闭	自动开启
4	信号阀	ZSPXD	供水控制阀, 阀门关闭时输出电信号	常开	常开
5	过滤器	DN15	对水流进行过滤, 防止杂物堵塞管路	通流	通流
6	止回阀	DN15	防止控制腔水压不稳产生误动作	常开	常开
7	止回阀	DN20	防止系统动作后水流进充气系统	常开	常开
8	压力表		显示供水、供气压力		
9	表前阀	DN15	关闭后检修压力表	常开	常开
10	压力开关	ZSJY	阀开启时, 输出电信号(报警, 启动喷淋泵)	不动作	输出电信号
11	电磁阀	DN15	接收信号, 使控制腔泄压, 从而启动雨淋阀	不动作	打开
12	泄水阀	DN50	系统调试后泄水	常闭	常闭
13	自动滴水阀	DN15	自动滴除阀体内余水, 排水后自动关闭	常开	关闭
14	水力警铃控制阀	DN15	手动关闭后, 可消除报警	常开	常开
15	水力警铃测试阀	DN15	手动打开后, 可在雨淋阀关闭状态下试验警铃	常闭	常闭
16	控制腔供水阀	DN15	平时常开, 关闭时切断控制腔供水	常开	常开
17	紧急启动手动阀	DN15	手动打开, 使控制腔泄压, 启动雨淋阀	常闭	常闭
18	阀瓣功能调试阀	DN50	测试雨淋阀时打开排水	常闭	常闭
19	注水漏斗		向湿式阀上腔注水, 充气时起到密封作用		
20	充水控制阀	DN15	打开后向湿式阀内注水	常闭	常闭
21	低气压报警压力开关	ZSJY-A	管网低气压时, 输出报警电信号	底气压动作	不动作
22	固定支架		固定管道		
23	试验信号阀	ZSPXD	平时常开, 检修调试时关闭, 关闭时输出电信号	常开	常开

说明:

1. 预作用雨淋阀组应安装在便于操作的明显位置, 两侧与墙的距离不应小于 0.6 m。
2. 本图根据北京永吉安消防设备有限公司提供的资料绘制。

ZSFU 系列预作用报警阀组主要部件、安装尺寸表

图集号

04S206

审核

刘仲

校对

吕格纲

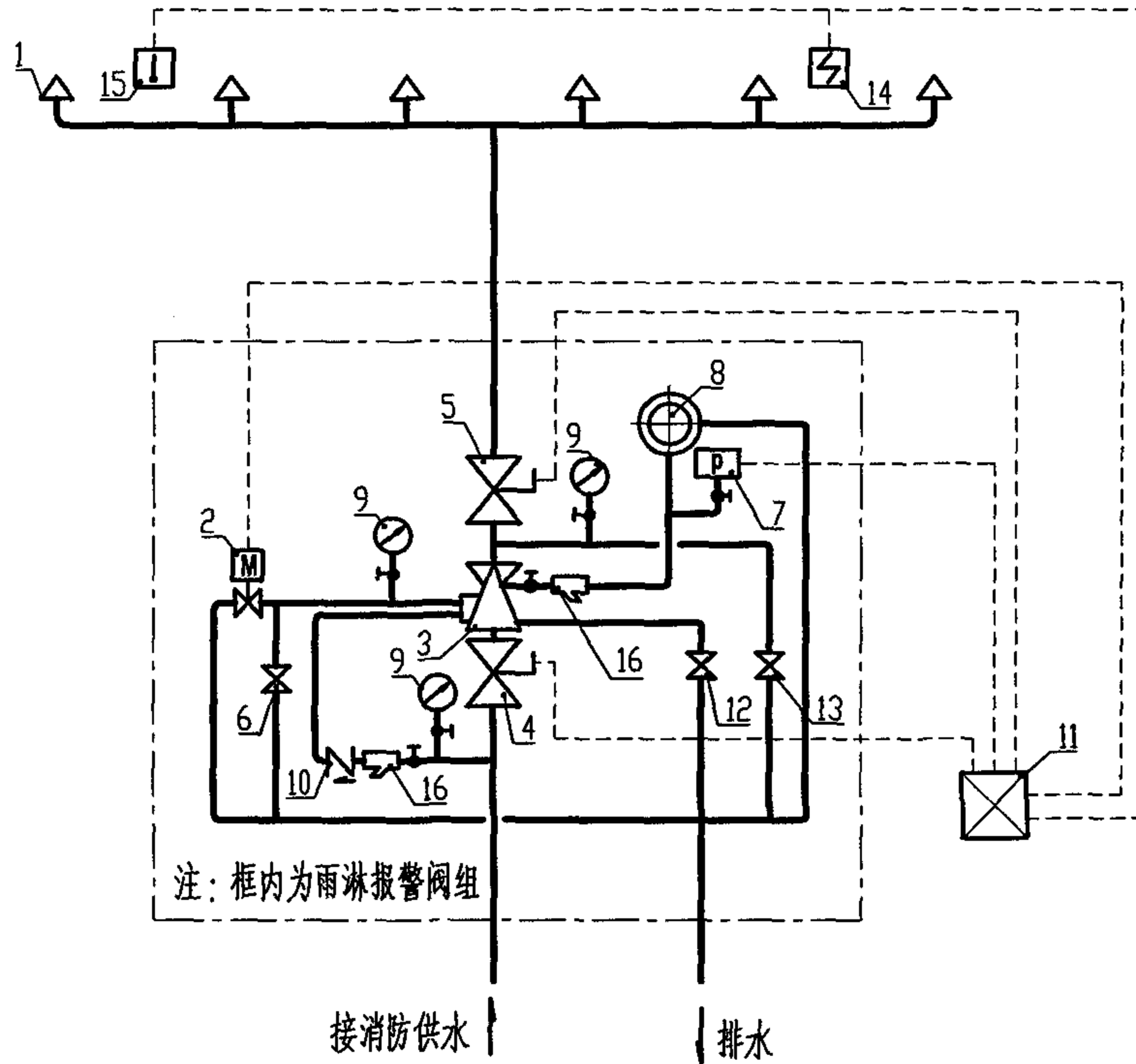
设计

高文

页

24

### 主要部件表



编号	名称	用途
1	开式喷头	火灾发生时，出水灭火
2	电磁阀	探测器报警后，联动开启雨淋阀
3	雨淋报警阀	火灾时自动开启供水，同时可输出报警水流信号
4	信号阀	供水控制阀，阀门关闭时有电信号输出
5	试验信号阀	平时常开，试验雨淋阀时关闭，关闭时有电信号输出
6	手动开启阀	火灾时，现场手动应急开启雨淋阀
7	压力开关	雨淋阀开启时，发出电信号
8	水力警铃	雨淋阀开启时，发出音响信号
9	压力表	显示水压
10	止回阀	控制水流方向
11	火灾报警控制器	接收报警信号并发出控制指令
12	泄水阀	系统检修时排空放水
13	试验放水阀	系统调试或功能试验时打开泄水
14	烟感火灾探测器	烟雾探测火灾，并发出报警信号
15	温感火灾探测器	温度探测火灾，并发出报警信号
16	过滤器	过滤水中杂质

电动启动雨淋系统示意图

机电安装吧

www.idaz8.c

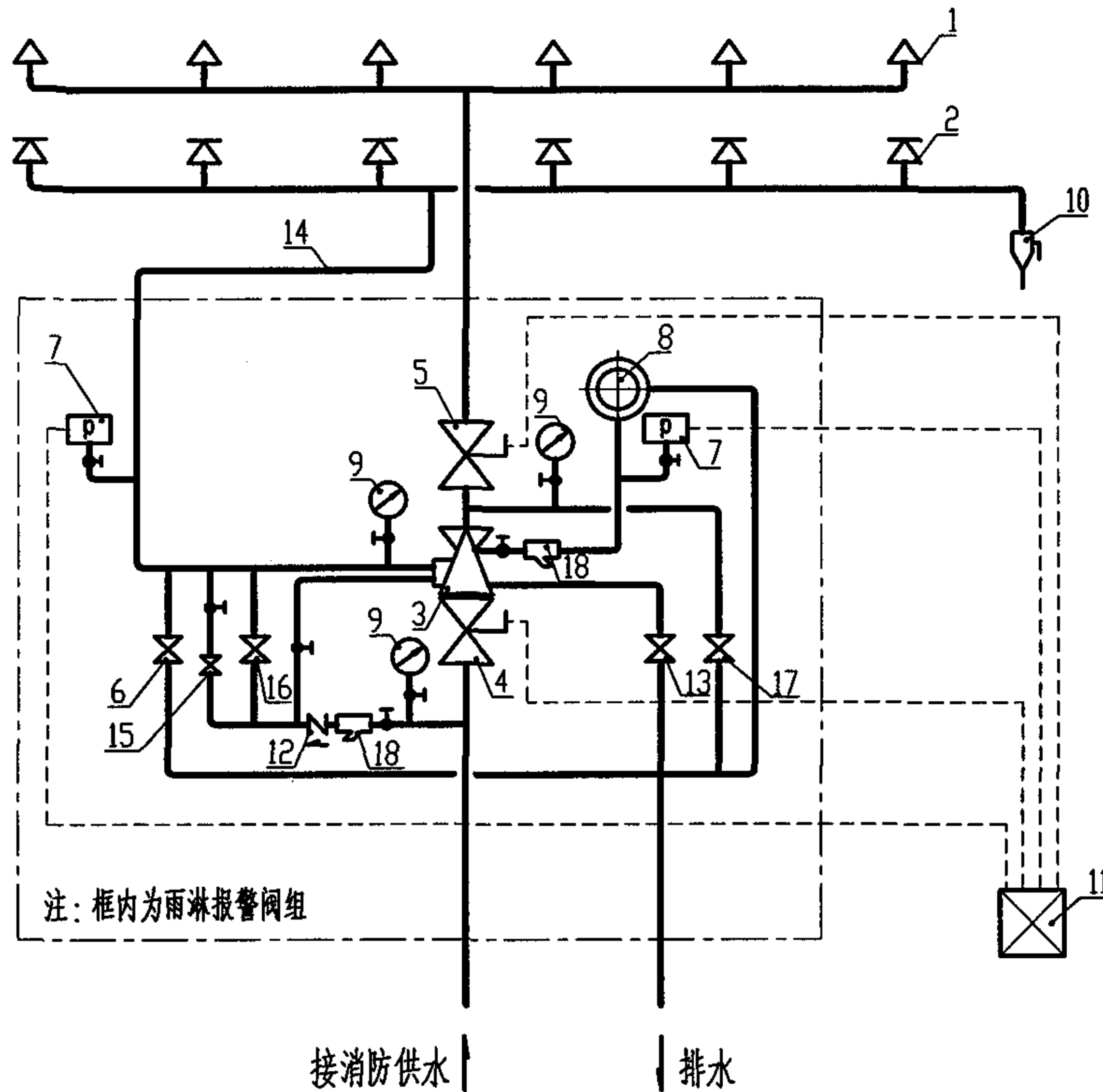
说明：

本图为雨淋报警阀组的标准配置，各厂家的产品可能与此有所不同，但应满足报警阀的基本功能要求。

电动启动雨淋系统示意图				图集号	04S206
审核	王作冲	校对	王作冲	设计	丹鹏
				页	25

### 主要部件表

编号	名称	用途
1	开式喷头	火灾发生时, 出水灭火
2	闭式喷头	探测火灾, 控制传动管网动作
3	雨淋报警阀	火灾时自动开启供水, 同时可输出报警水流信号
4	信号阀	供水控制阀, 阀门关闭时有电信号输出
5	试验信号阀	平时常开, 试验雨淋阀时关闭, 关闭时有电信号输出
6	手动开启阀	火灾时, 现场手动应急开启雨淋阀
7	压力开关	雨淋阀开启或传动管网泄压时, 发出电信号
8	水力警铃	雨淋阀开启时, 发出音响信号
9	压力表	显示水压
10	末端试水装置	检测传动管网水压及系统联动功能试验用
11	火灾报警控制器	接收报警信号并发出控制指令
12	止回阀	控制水流方向
13	泄水阀	系统检修时排空放水
14	传动管网	闭式喷头开启, 联动开启雨淋阀
15	小孔闸阀	传动管网补水
16	截止阀	传动管网进水
17	试验放水阀	系统调试或功能试验时打开放水
18	过滤器	过滤水中的杂质



传动管启动雨淋系统示意图

## 机电安装吧

说明:

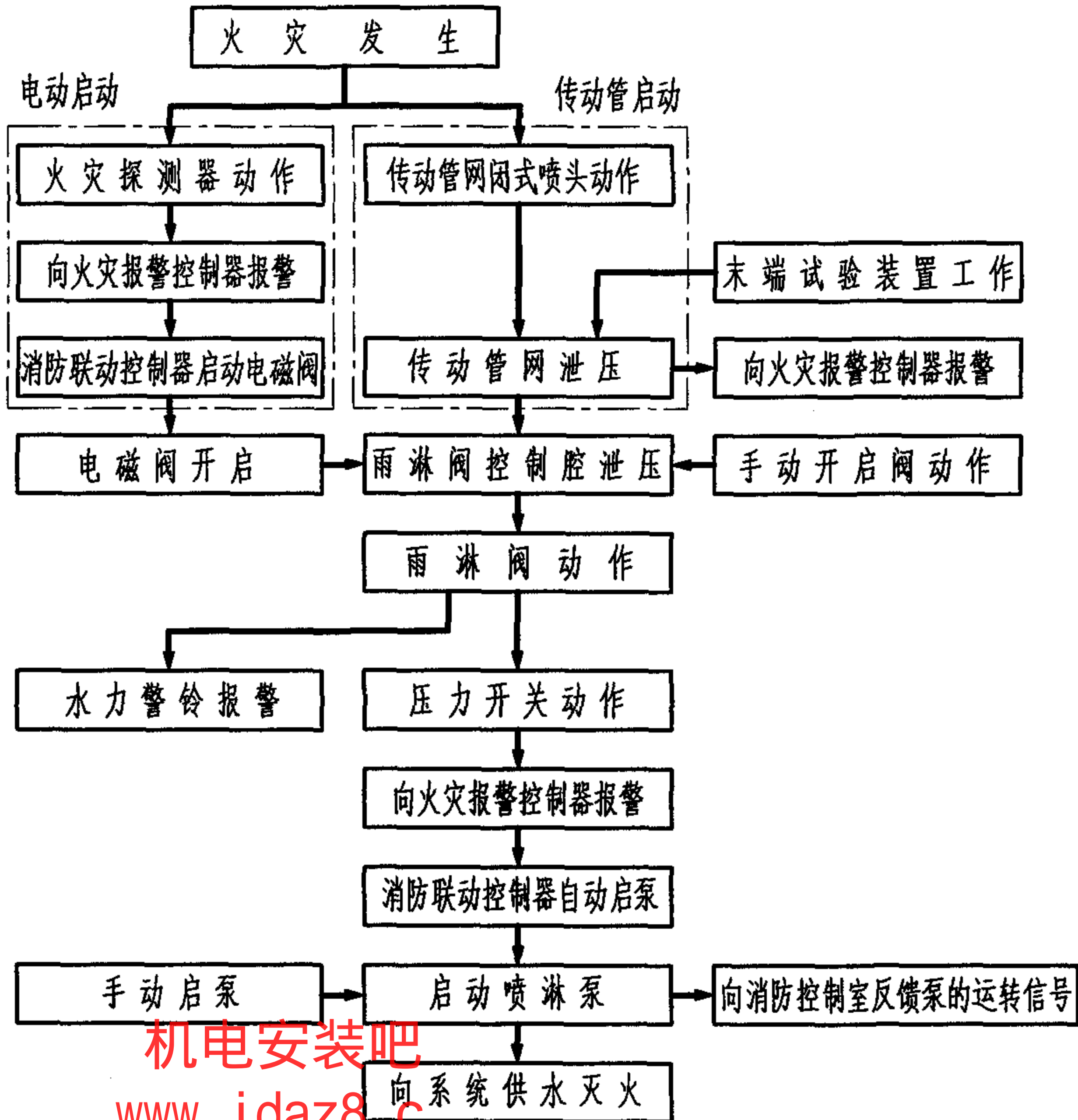
www.idaz8.c

1. 湿式传动管启动雨淋系统适用于环境温度不低于4°C, 且不高于70°C 的被保护场所。
2. 本图为雨淋报警阀组的标准配置, 各厂家的产品可能与此有所不同, 但应满足报警阀的基本功能要求。

传动管启动雨淋系统示意图				图集号	04S206
审核	王冲	校对	王冲	设计	王冲
				页	26

## 雨淋系统说明

1. 雨淋系统是由火灾自动报警系统或传动管控制，自动开启雨淋阀和启动供水泵后，向开式洒水喷头供水灭火的自动喷水灭火系统。其工作原理图如下：



2. 雨淋系统为开式系统。系统一旦动作，保护面积内将全面喷水，遏制和扑救火灾的效果较闭式系统更好，但水渍损失大于闭式系统。具有下列条件之一的场所，应采用雨淋系统：

- (1) 火灾的水平蔓延速度快，闭式喷头的开放不能及时使喷水有效覆盖着火区域；
- (2) 室内净空高度超过现行的《自动喷水灭火系统设计规范》中相关规定，且必须迅速扑救初期火灾；
- (3) 严重危险级Ⅱ级。

3. 为了减少雨淋系统的误动作，当采用电动启动雨淋系统时，应由两个独立设置的火灾探测器动作后启动雨淋系统。

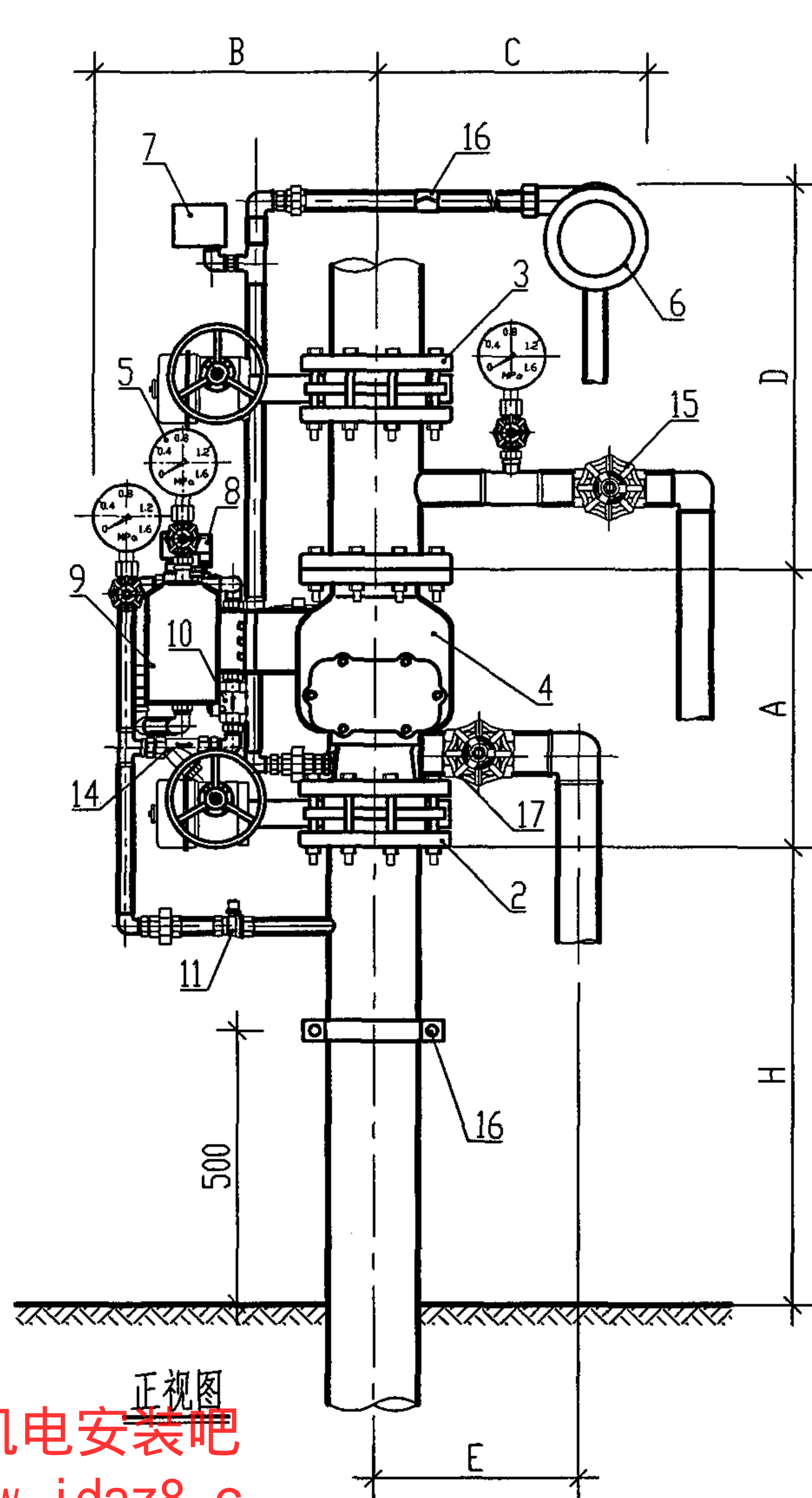
4. 雨淋系统必须设置手动应急开启装置，以保证系统在任何情况下都能动作发挥其功效。手动应急开启装置除在报警阀组处设置外，还应设在保护区以外主要出入口处明显而易于开启的场所，若冬季可能结冰时，可将阀体设在室内，将其手柄接长引至室外。

5. 开式喷头的布置应遵循现行的《自动喷水灭火系统设计规范》GB50084 的要求。

6. 雨淋阀组的排水方式由设计人员根据具体工程情况确定。

机电安装吧  
www.idaz8.com

雨淋系统说明				图集号	04S206
审核	王作冲	校对	品如网	设计	冉鹏当
				页	27

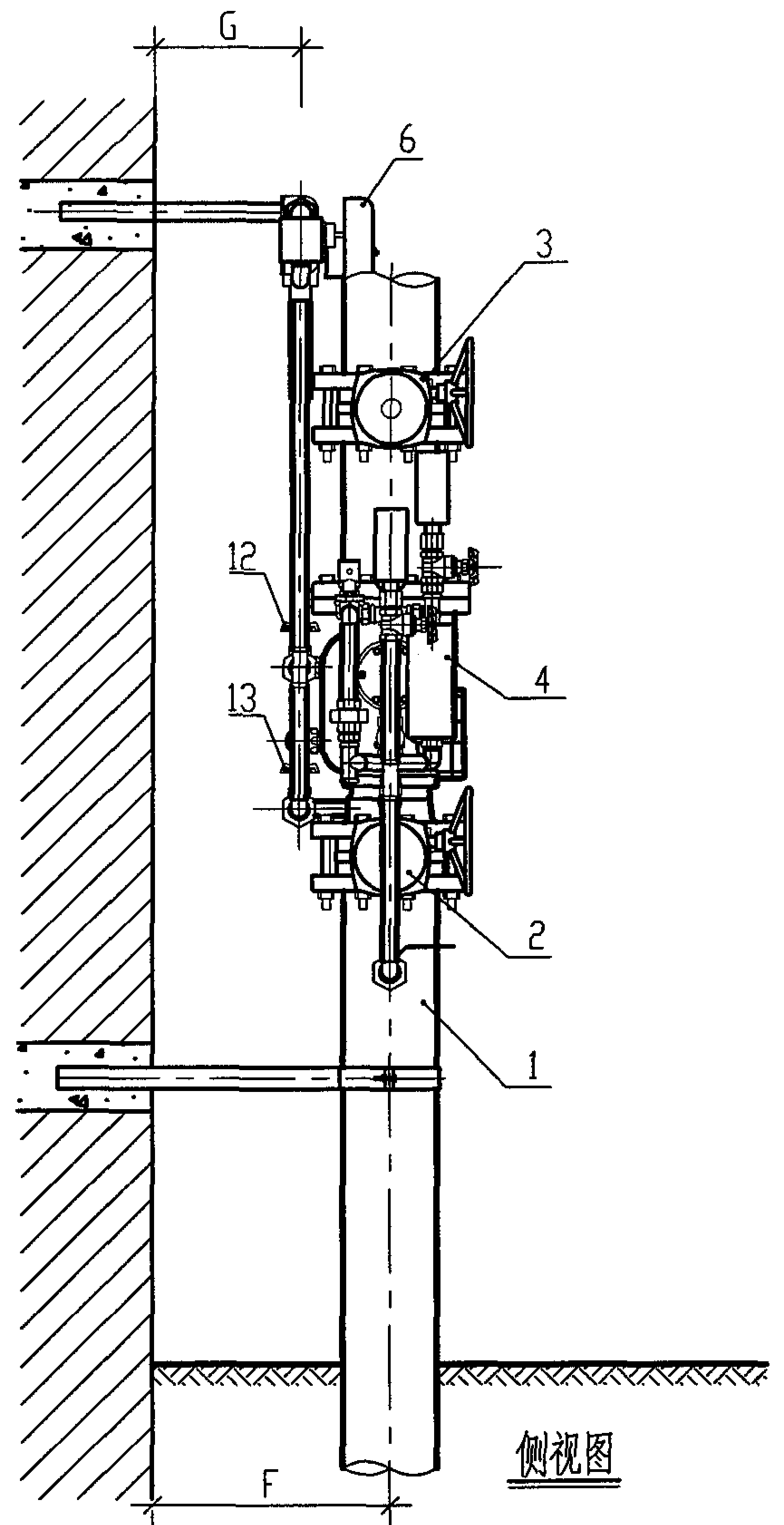


正视图

机电安装吧

说明: [www.idaz8.c](http://www.idaz8.c)

本图根据北京永吉安消防设备有限公司提供的技术资料绘制。



侧视图

ZSFY 系列雨淋报警阀组安装图				图集号	04S206
审核	王冲	校对	吕彬	设计	丹鹏
				页	28



雨淋阀组部件表

编号	名称	型号	用途	工作状态	
				平时	失火时
1	消防给水管	100 150 200	供水	充满水	充满水
2	信号阀	100 150 200	供水控制阀, 阀门关闭时有电信号输出	常开	开
3	试验信号阀	100 150 200	平时常开, 试验雨淋阀时关闭, 关闭时有电信号输出	常闭	闭
4	雨淋报警阀	ZSFY	系统控制阀, 开启时可输出报警水流信号	常闭	自动开启
5	压力表	Y-100	显示水压		
6	水力警铃	ZSJL	报警阀开启时, 发出音响信号	不动作	报警
7	压力开关	ZSJF	雨淋阀开启时, 发出电信号	不动作	输出电信号
8	电磁阀	20	探测器报警后, 联动开启雨淋报警阀		常闭
9	手动开启阀	20	火灾时, 现场手动应急开启雨淋报警阀	常闭	常闭
10	止回阀	20	单向补水, 防止控制腔水压不稳产生误动作	常开	常开
11	控制管球阀	20	控制控制腔供水	常开	
12	报警管球阀	20	手动关闭后, 可消除报警	常开	
13	试警铃球阀	20	手动打开后, 可在主阀关闭状态下试验警铃	常闭	
14	过滤器	20	过滤水中杂质, 防止管路堵塞	通流	通流
15	试验放水阀	40	系统调试或功能试验时打开放水	常闭	
16	管卡		固定管道		
17	泄水阀	Q11f-16 50	系统检修时排空放水		

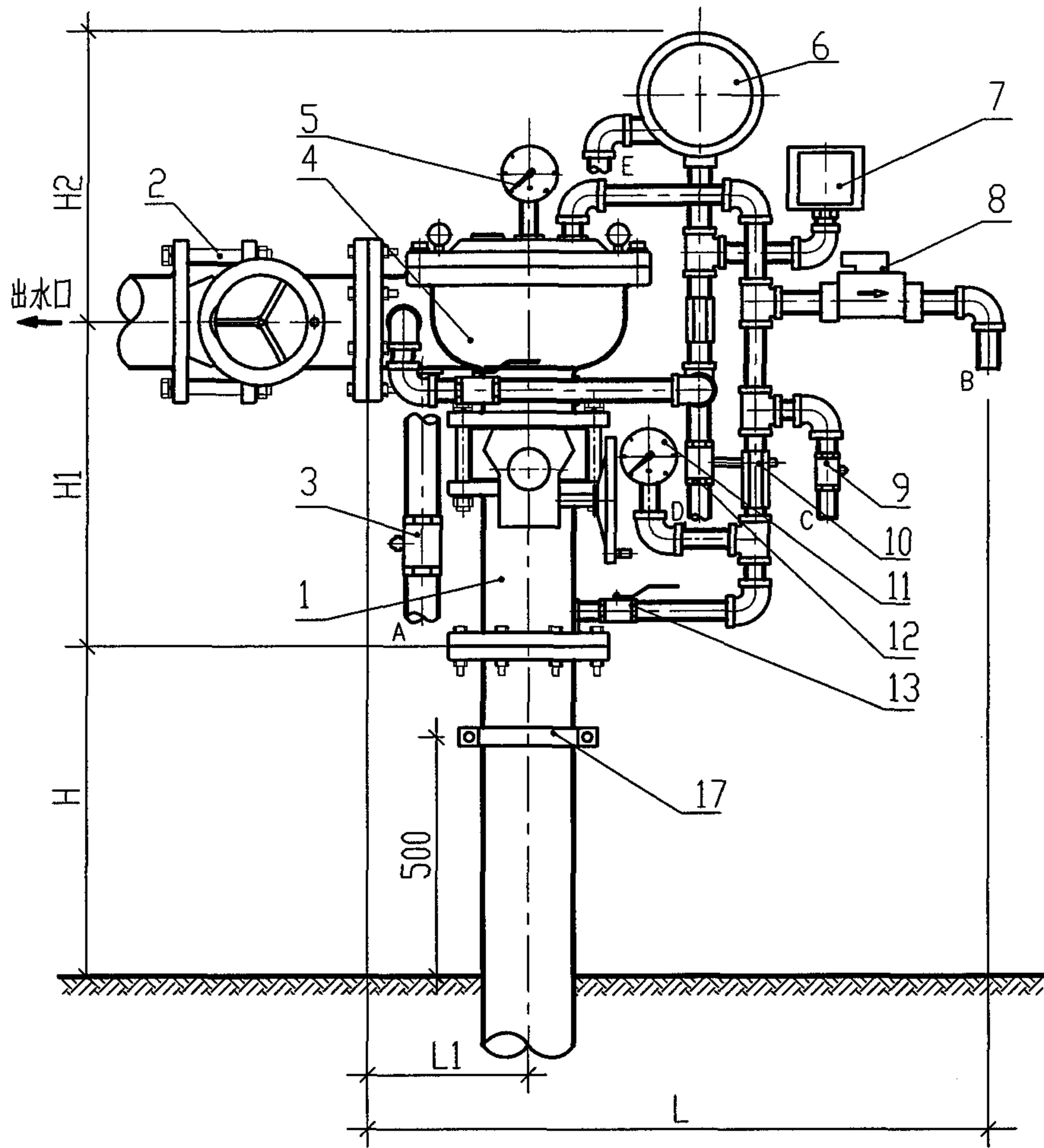
雨淋阀组安装尺寸表

型号	尺寸	A	B	C	D	E	F	G	H	法兰连接尺寸			
										公称直径	外径	螺栓孔中心直径	螺栓尺寸及数量
ZSFY100		420	500	400	500	400	300	100	990	DN100	φ220	φ18	16×M16×160
ZSFY150		480	580	400	500	400	370	100	960	DN150	φ280	φ23	16×M18×165
ZSFY200		690	680	500	500	480	470	150	855	DN200	φ340	φ23	32×M20×180

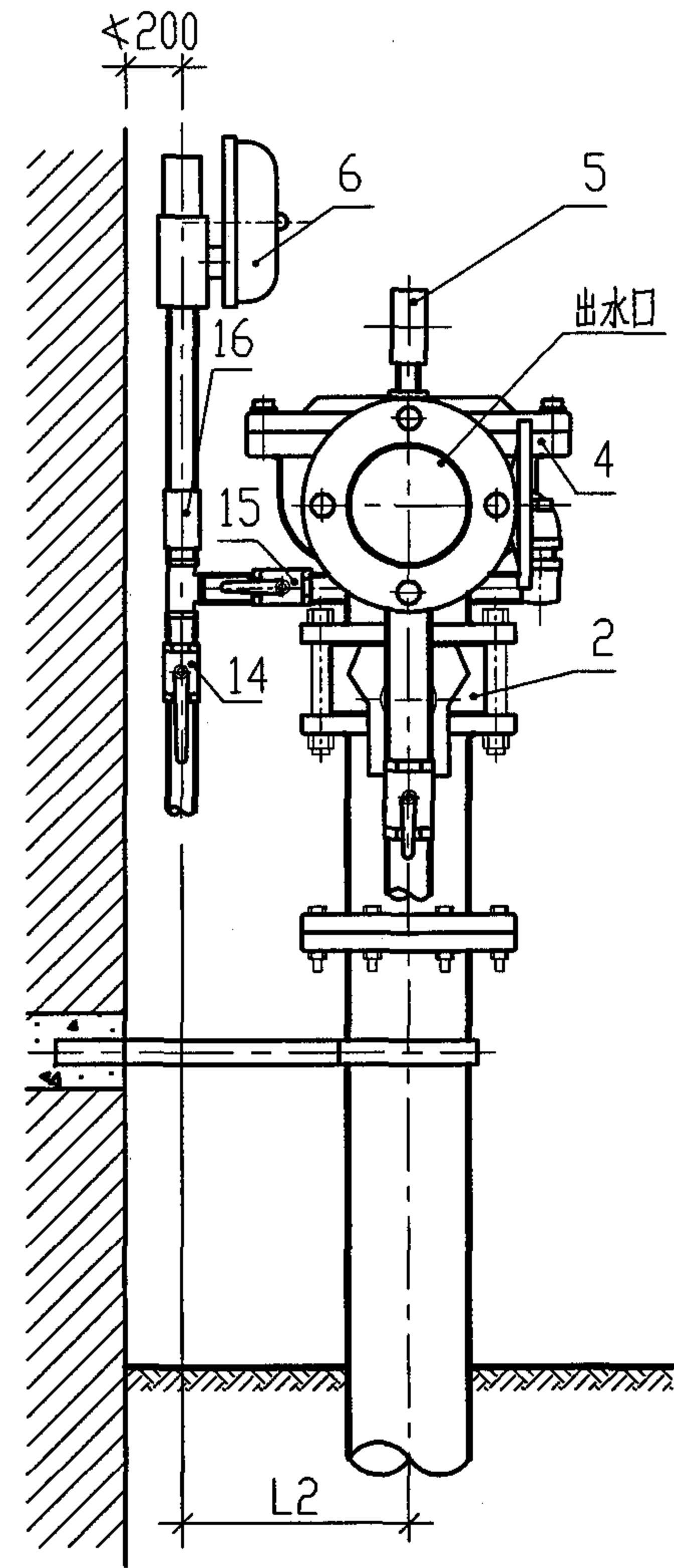
说明:

- 雨淋阀组宜安装在安全且便于操作的明显位置。
- 两侧与墙的距离不应小于0.5m; 正面与墙的距离不应小于1.2m。  
安装报警阀组的室内地面应有排水设施。
- 本图根据北京永吉安消防设备有限公司提供的技术资料绘制。

ZSFY系列雨淋报警阀组主要部件、安装尺寸表				图集号	04S206
审核	王作冲	校对	王作冲	设计	王作冲
				页	29



正视图



侧视图

机电安装吧  
www.idaz8.c

ZSFM系列隔膜雨淋报警阀组安装图			图集号	04S206	
审核	王作冲	校对	孙伟钢	设计	冉鹏
			页	30	

ZSFM系列隔膜雨淋阀组部件表

编号	名称	型号	用途	工作状态	
				平时	失火时
1	消防给水管		供水	充满水	充满水
2	信号阀	ZSFD-16Z	供水控制阀, 阀门关闭时有电信号输出	常开	开
3	泄水阀	Q11f-16P	系统检修时放空放水	常闭	闭
4	隔膜雨淋报警阀	ZSFM	系统控制阀, 开启时可输出报警水流信号	常闭	自动开启
5	压力表	Y-100	显示控制腔水压		
6	水力警铃	ZSJL	报警阀开启时, 发出音响信号	不动作	报警
7	压力开关	YL1.2	雨淋阀开启时, 发出电信号	不动作	输出电信号
8	电磁阀	ZSDF(自锁型)	探测器报警后, 联动开启雨淋报警阀		常闭
9	手动开启阀	Q11f-16	火灾时, 现场手动应急开启雨淋报警阀	常闭	常闭
10	止回阀		单向补水, 防止控制腔水压不稳产生误动作	常开	常开
11	压力表	Y-100	显示供水压力		
12	试验放水阀	Q11f-16P	系统调试或功能试验时打开放水	常闭	
13	控制管球阀	Q11f-16P	控制控制腔供水	常开	
14	报警管球阀	Q11f-16P	手动关闭后, 可消除报警	常开	
15	试警铃球阀	Q11f-16P	手动打开后, 可在主阀关闭状态下试警铃	常闭	
16	过滤器	ZSPL	过滤水中杂质, 防止管路堵塞	通流	通流
17	管卡		固定管道		

ZSFM系列隔膜雨淋阀组安装尺寸表

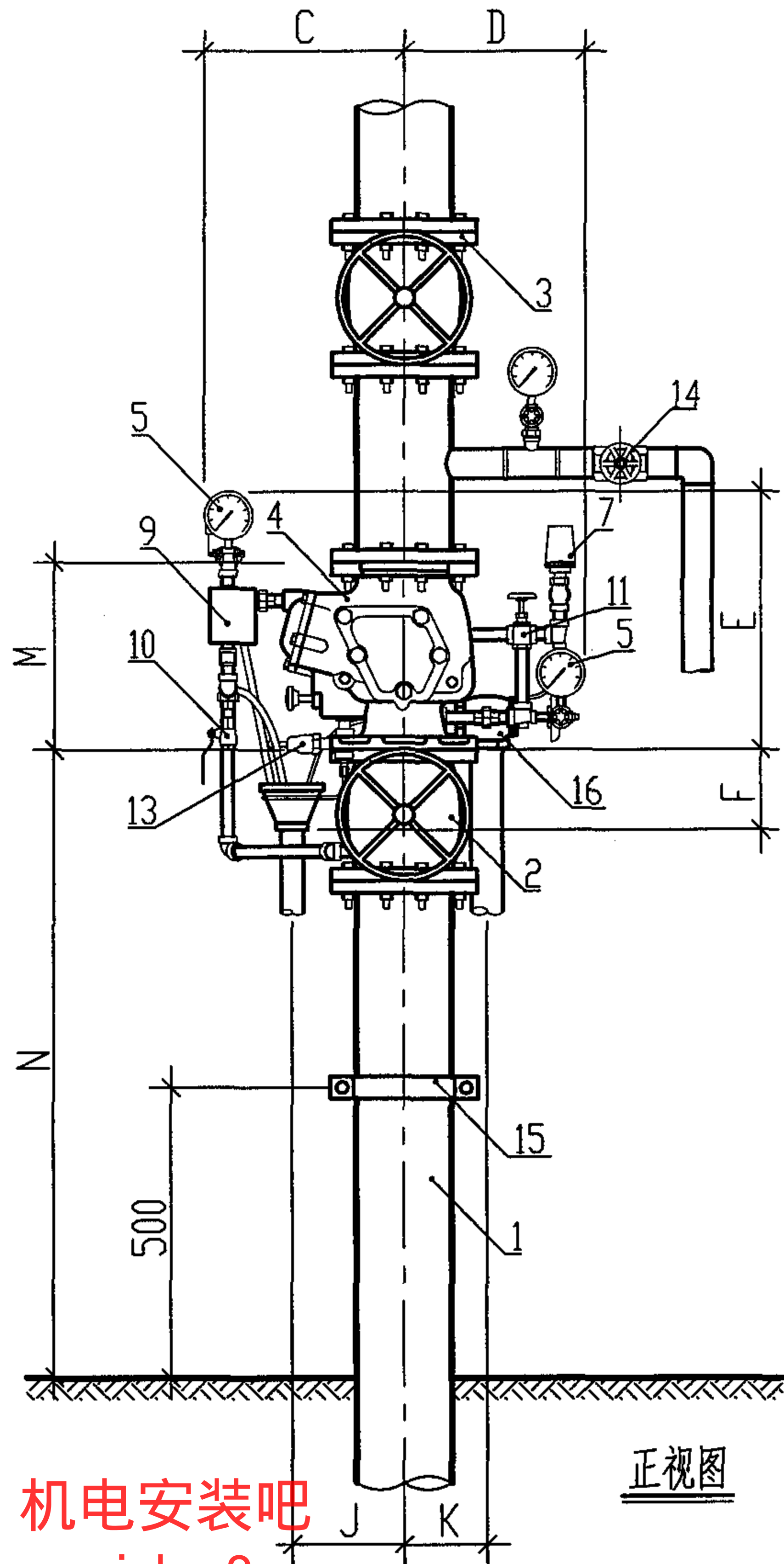
型号	尺寸	L mm	L1 mm	L2 mm	H mm	H1 mm	H2 mm	D mm	法兰连接尺寸mm				泄水管管径mm					
									公称直径	外径	螺栓孔中心直径	螺栓孔径	螺栓规格	A	B	C	D	E
ZSFM50		550	164	360	860	340	260	125	DN50	φ160	φ125	8xφ18	M16	50	15	15	20	25
ZSFM100		735	223	400	760	440	410	180	DN100	φ220	φ180	16xφ18	M16	50	15	15	20	32
ZSFM150		807	260	470	670	530	450	240	DN150	φ285	φ240	16xφ22	M20	50	15	15	20	32
ZSFM200		887	300	550	620	580	570	295	DN200	φ340	φ295	24xφ22	M20	50	15	15	20	32

说明:

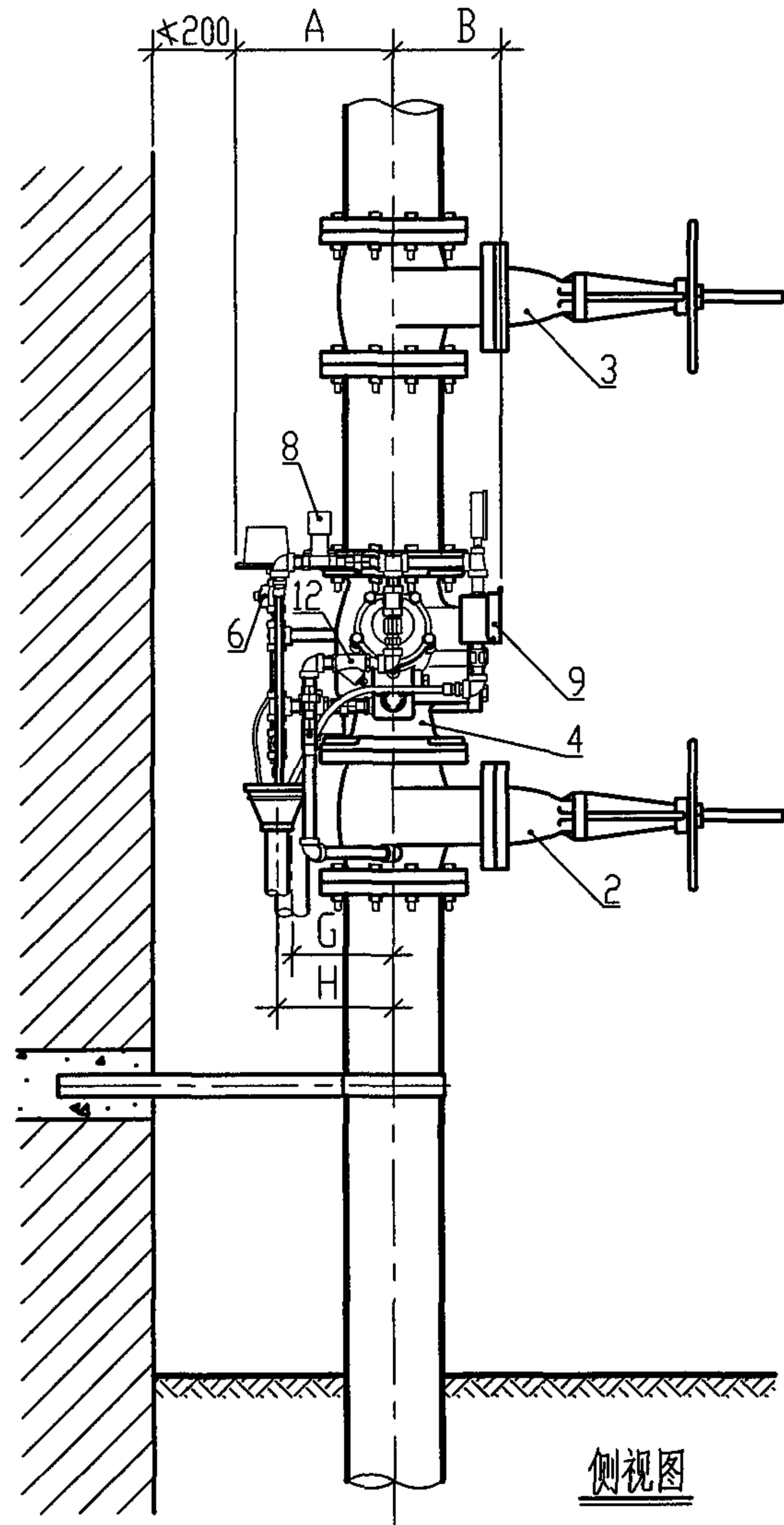
- 雨淋阀组宜安装在安全且便于操作的明显位置, 距室内地面高度宜为1.2m。
- 两侧与墙的距离不应小于0.5m; 正面与墙的距离不应小于1.2m。安装报警阀组的室内地面应有排水设施。

机电安装吧  
www.idaz8.c

ZSFM系列隔膜雨淋报警阀组主要部件、安装尺寸表				图集号	04S206
审核	王作冲	校对	李永刚	设计	冉鹏
				页	31



正视图



侧视图

机电安装吧

www.idaz8.c

说明:

本图根据泰科中央喷宝公司提供的技术资料绘制。

DV-1 系列雨淋报警阀组安装图

图集号

04S206

审核

王作坤

校对

王作坤

设计

冉鹏

页

32

DV-1 系列雨淋阀组部件表

编号	名称	用途	工作状态	
			平时	失火时
1	消防给水管	供水	充满水	充满水
2	信号阀	供水控制阀, 阀门关闭时有电信号输出	常开	开
3	试验信号阀	平时常开, 试验雨淋阀时关闭, 关闭时有电信号输出	常闭	闭
4	雨淋报警阀	系统控制阀, 开启时可输出报警水流信号	常闭	自动开启
5	压力表	显示水压		
6	水力警铃接口	连接水力警铃, 报警阀开启时, 水力警铃发出音响信号	不动作	报警
7	压力开关	雨淋阀开启时, 发出电信号	不动作	输出电信号
8	电磁阀	探测器报警后, 联动开启雨淋报警阀		常闭
9	手动开启阀	火灾时, 现场手动应急开启雨淋报警阀	常闭	常闭
10	控制腔供水阀	控制控制腔供水	常开	
11	报警试验阀	手动开启后, 测试压力开关和水力警铃的报警功能	常闭	
12	过滤器	过滤水中杂质, 防止管路堵塞	通流	通流
13	滴水球阀	排出系统微渗的水, 接通大气密封雨淋阀阀瓣	常开	常闭
14	试验放水阀	系统调试或功能试验时打开放水	常闭	
15	管卡	固定管道		
16	泄水阀	系统检修时排空放水		

DV-1 系列雨淋阀组安装尺寸表

型号	尺寸	A	B	C	D	E	F	G	H	J	K	M	N	法兰连接尺寸			
														公称直径	外径	螺栓孔中心直径	螺栓尺寸及数量
DV-1-100		305	221	362	348	483	138	170	222	197	160	337	1032	DN100	φ215	φ180	16xφ18
DV-1-150		305	221	384	368	508	140	194	226	217	160	362	1019	DN150	φ285	φ240	16xφ22

说明:

- 雨淋阀组宜安装在安全且便于操作的明显位置。
- 两侧与墙的距离不应小于 0.5m; 正面与墙的距离不应小于 1.2m。安装报警阀组的室内地面应有排水设施。
- 本图根据泰科中央喷宝公司提供的技术资料绘制。

机电安装吧  
www.tdazs.c

DV-1 系列雨淋报警阀组主要部件、安装尺寸表				图集号	04S206
审核	王作冲	校对	王作冲	设计	王作冲
				页	33

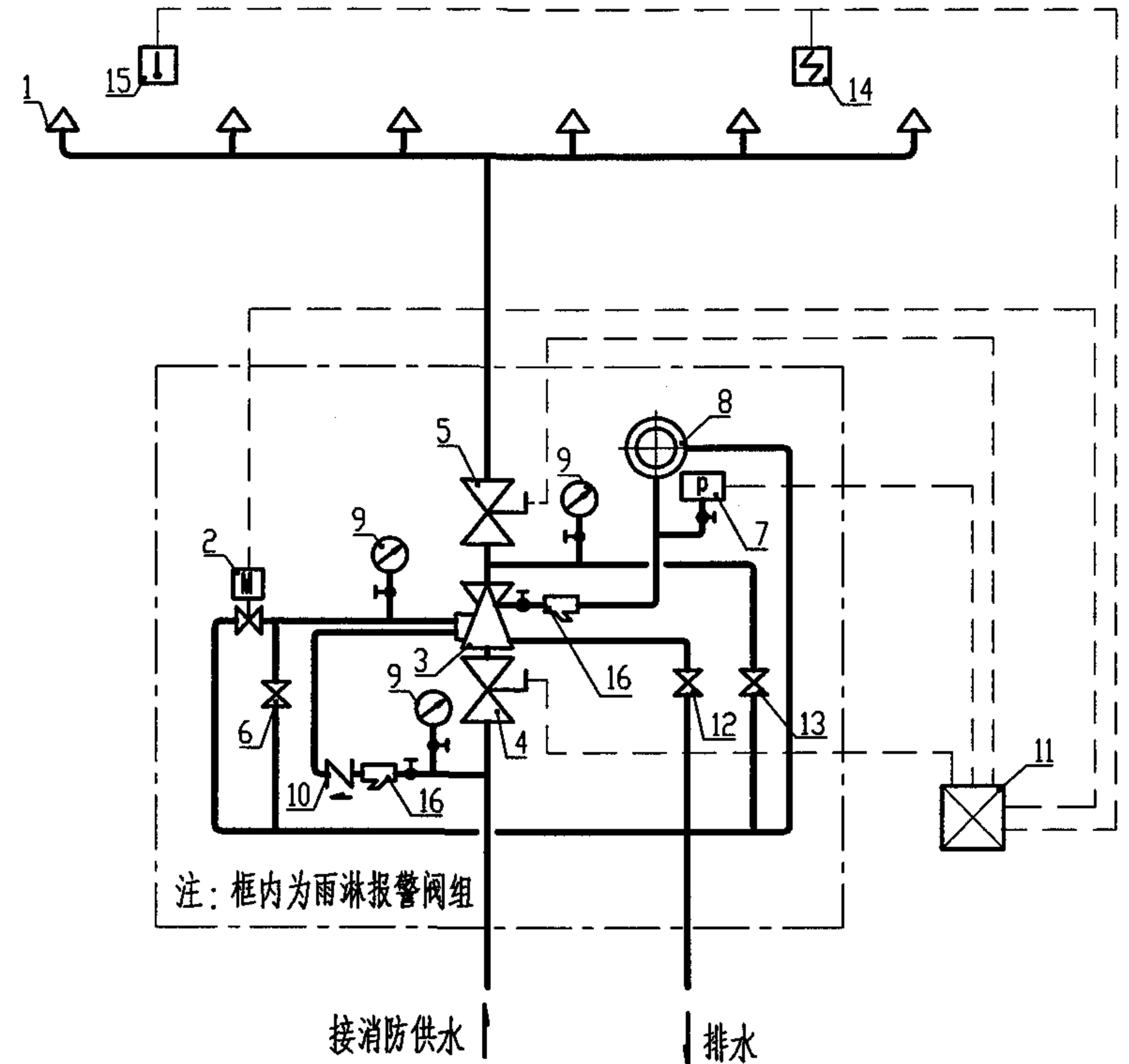


## 水幕系统说明

1. 水幕系统是由开式洒水喷头或水幕喷头、雨淋阀组、水流报警装置（水流指示器或压力开关）以及配水管道等组成，用于挡烟阻火和冷却分隔物的喷水系统。
2. 水幕系统的控制方式与雨淋系统相同。亦可采用感温释放阀、电磁阀、手动控制阀门启动水幕系统。
3. 除采用手动控制阀门直接开启水幕系统方式外，在采用其它控制开启方式的同时，均应设置手动应急启动装置。手动应急启动装置的设置要求可参见雨淋系统说明中的相关内容。
4. 防火分隔水幕应采用开式洒水喷头或水幕喷头；防护冷却水幕应采用水幕喷头。
5. 水幕喷头的布置应遵循现行的《自动喷水灭火系统设计规范》GB50084的要求。
6. 雨淋阀组的排水方式由设计人员根据具体情况确定。

主要部件表

编号	名称	用途
1	开式喷头	火灾发生时，出水灭火
2	电磁阀	探测器报警后，联动开启雨淋阀
3	雨淋报警阀	火灾时自动开启供水，同时可输出报警水流信号
4	信号阀	供水控制阀，阀门关闭时有电信号输出
5	试验信号阀	平时常开，试验雨淋阀时关闭，关闭时有电信号输出
6	手动开启阀	火灾时，现场手动应急开启雨淋阀
7	压力开关	雨淋阀开启时，发出电信号
8	水力警铃	雨淋阀开启时，发出音响信号
9	压力表	显示水压
10	止回阀	控制水流方向
11	火灾报警控制器	接收报警信号并发出控制指令
12	泄水阀	系统检修时排空放水
13	试验放水阀	系统调试或功能试验时打开放水
14	烟感火灾探测器	烟雾探测火灾，并发出报警信号
15	温感火灾探测器	温度探测火灾，并发出报警信号
16	过滤器	过滤水中杂质

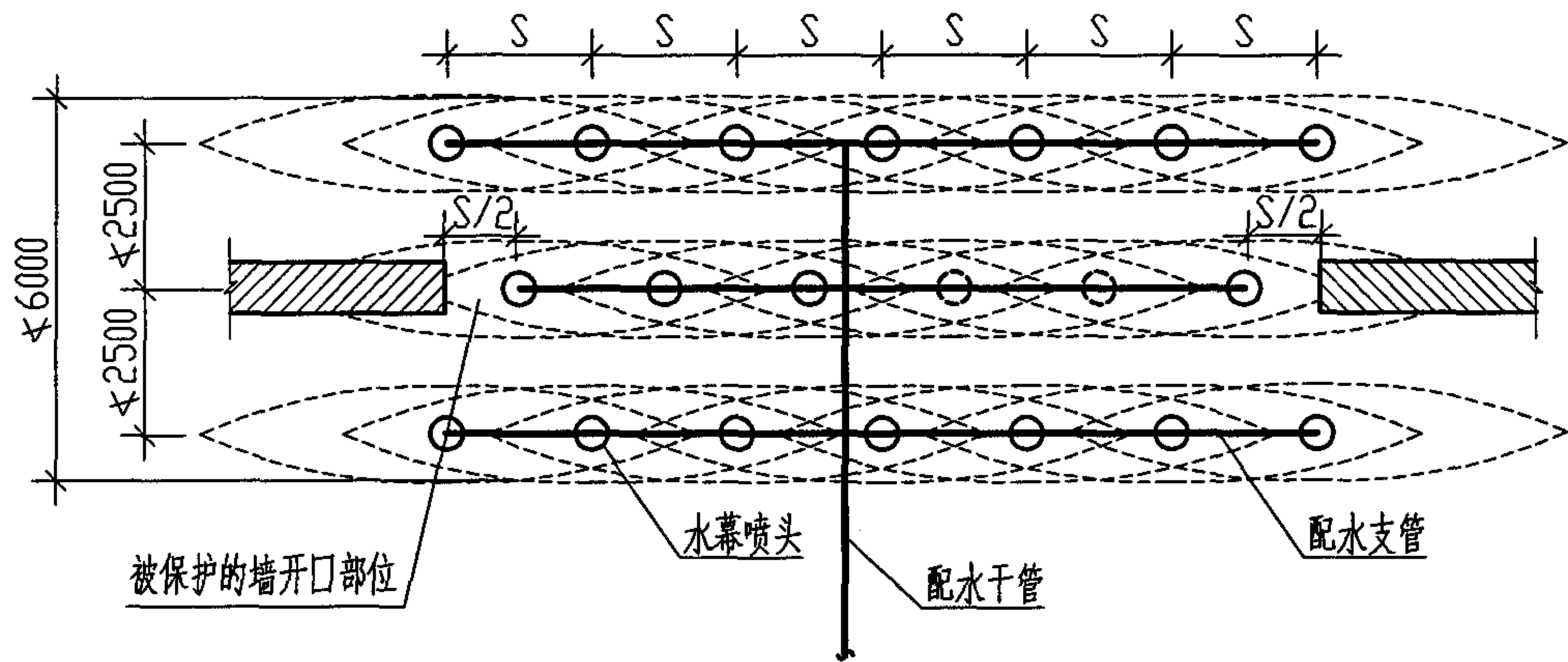


水幕系统示意图

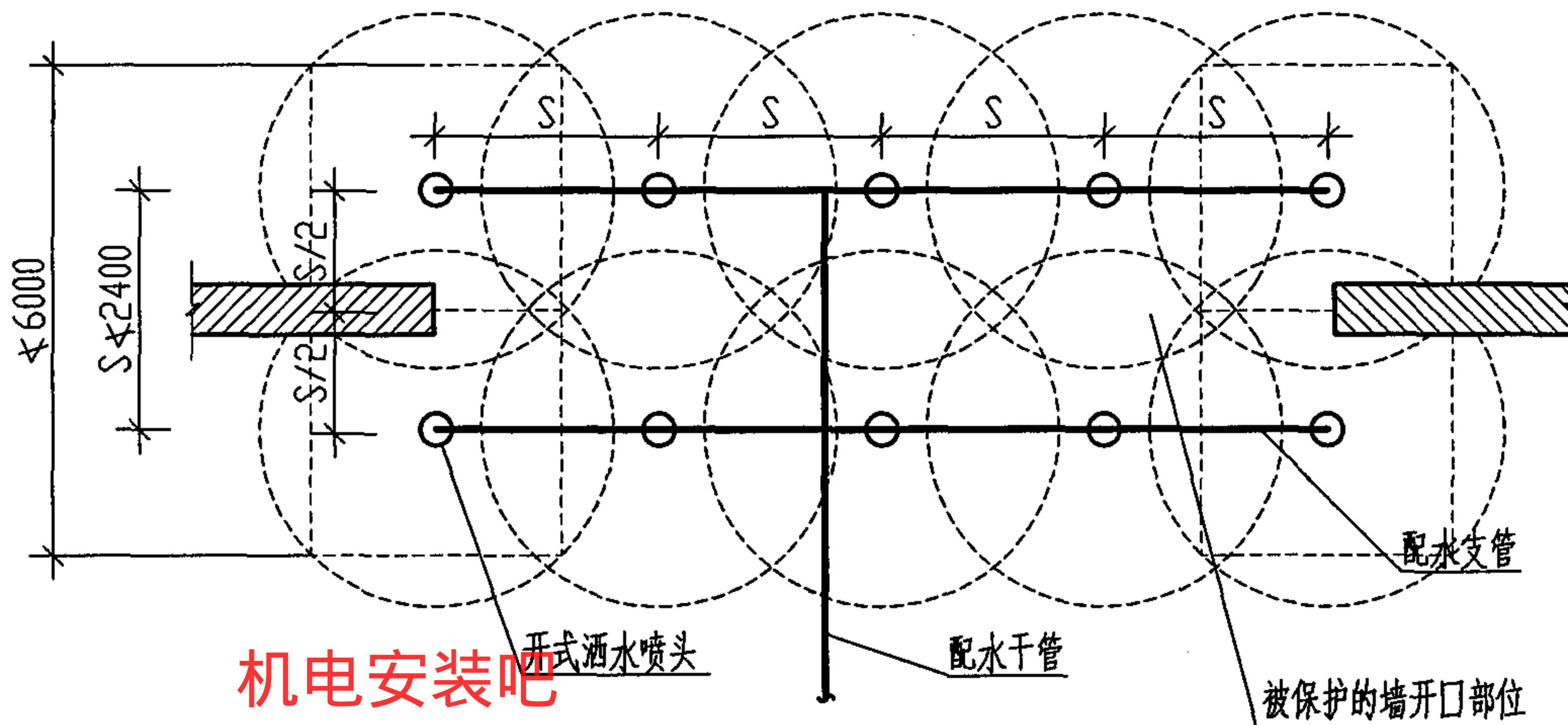
说明：

本图为雨淋报警阀组的标准配置，各厂家的产品可能与此有所不同，但应满足报警阀的基本功能要求。

水幕系统示意图及系统说明		图集号	04S206
审核	设计	页	34



防火分隔水幕三排布置示意图



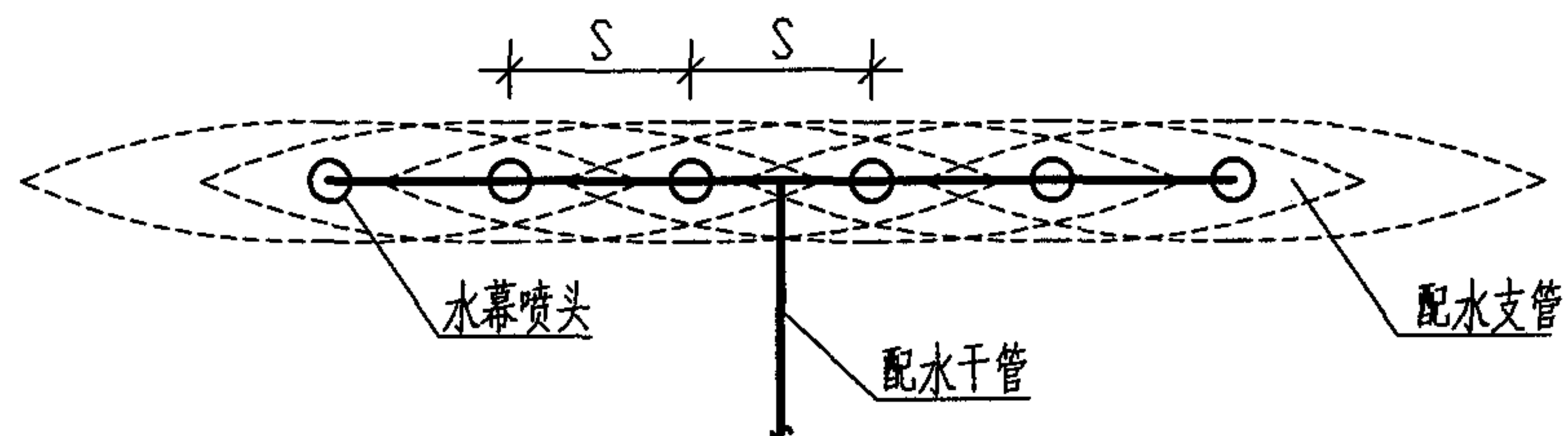
防火分隔水幕双排布置示意图

说明:

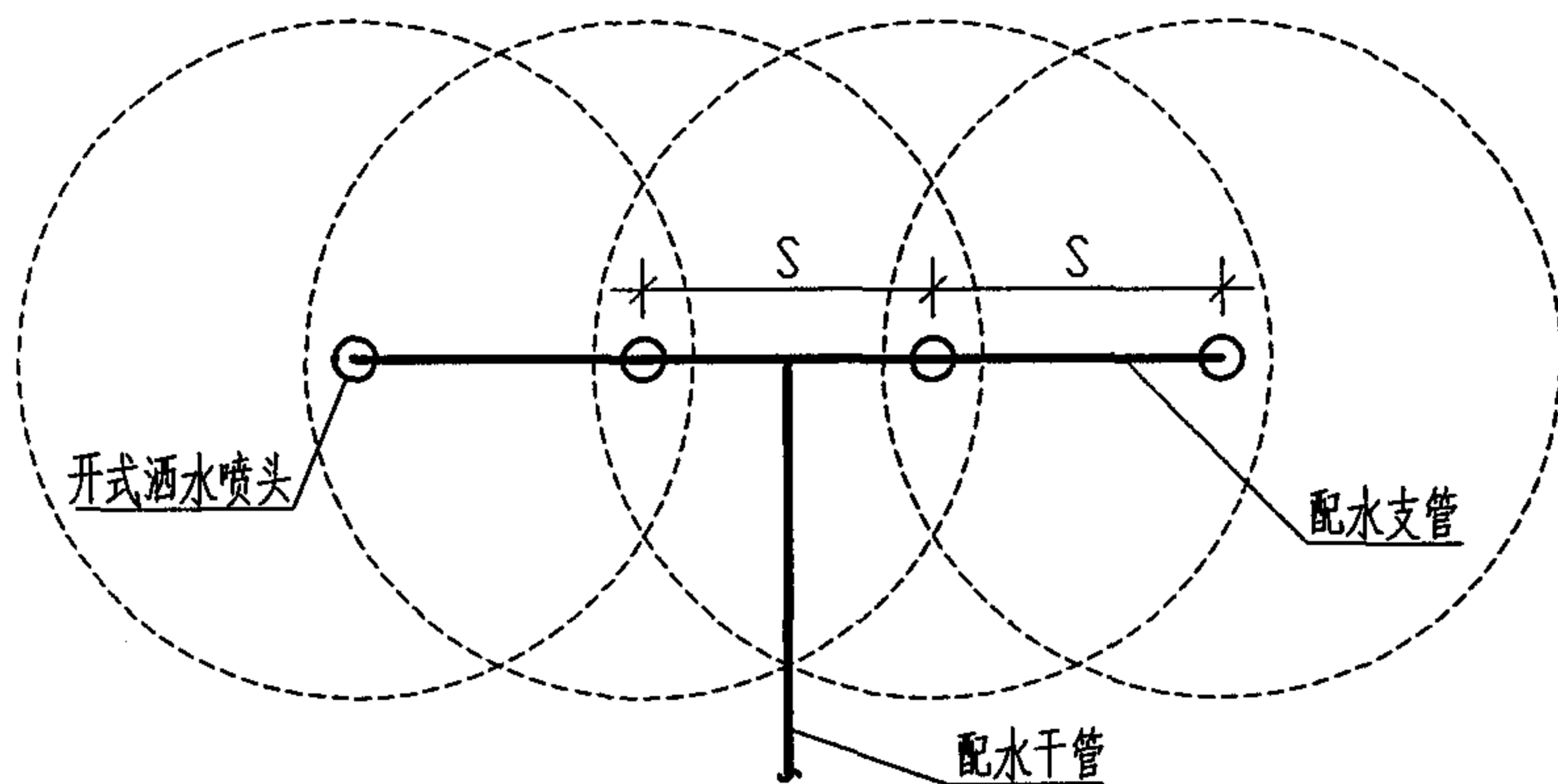
1. 图中  $S$  (喷头间距) 应根据水力条件计算确定, 喷头最小工作压力为  $0.10\text{MPa}$ 。  
水幕带应均匀布水, 沿直线分布不能出现空白点, 喷水强度不应小于  $2\text{L/s.m}$ 。
2. 防火分隔水幕的喷头布置, 应保证水幕的宽度不小于  $6\text{m}$ 。采用水幕喷头时, 喷头不应少于 3 排; 采用开式洒水喷头时, 喷头不应少于 2 排。
3. 防火分隔水幕建议采用开式洒水喷头。
4. 同一组水幕中, 喷头规格应一致。
5. 防火分隔水幕, 其上部 and 下部不应有可燃构件和可燃物放置。

机电安装吧  
www.idaz8.c

防火分隔水幕布置示意图			图集号	04S206
审核	石冲	校对	吕作钢	设计
			页	35



水幕喷头防护冷却水幕布置示意图



开式洒水喷头防护冷却水幕布置示意图

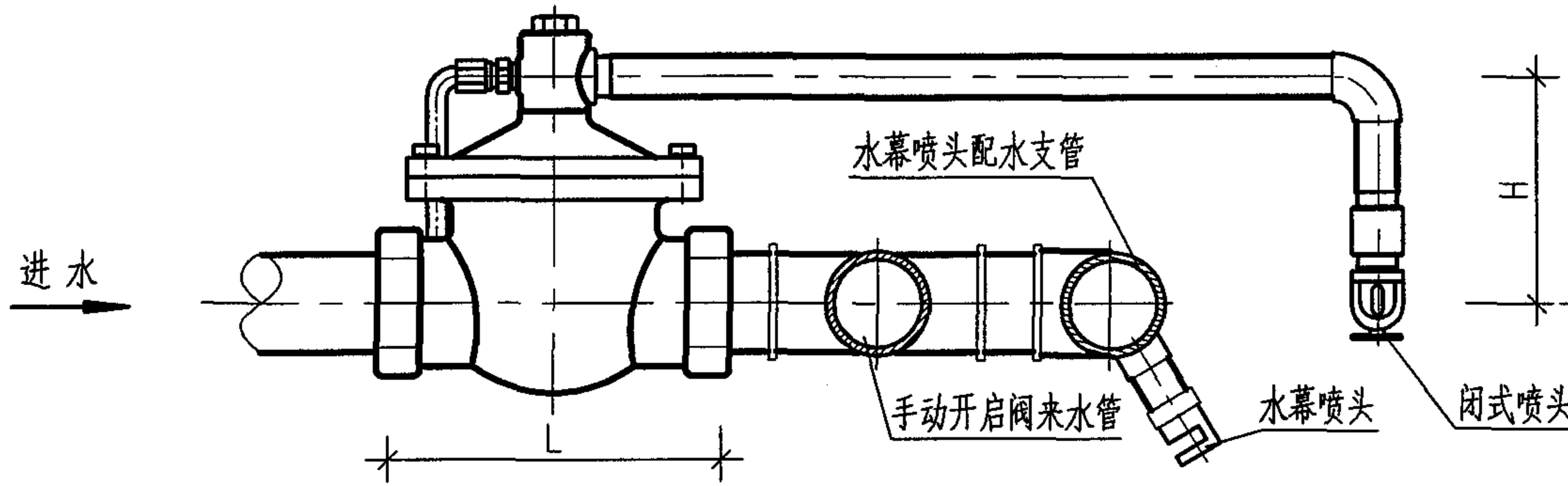
说明:

1. 图中  $S$  (喷头间距) 应根据水力条件计算确定, 喷头最小工作压力为  $0.10\text{MPa}$ 。  
水幕带应均匀布水, 沿直线分布不能出现空白点, 喷水强度不应小于  $0.5\text{ L/s.m}$ 。
2. 防护冷却水幕的喷头宜布置成单排。且喷水方向应指向保护对象。
3. 用于保护舞台口的防护冷却水幕应采用开式喷头或水幕喷头;  
用于保护防火卷帘和防火门的防护冷却水幕应采用水幕喷头。
4. 同一组水幕中, 喷头规格应一致。
5. 防护冷却水幕, 其上部 and 下部不应有可燃构件和可燃物放置。
6. 防护冷却水幕保护对象有两侧受火面时, 应在其两侧设置水幕。
7. 喷头与被保护对象的距离由喷头型号确定, 应保证设计喷水强度的水量喷到被保护对象上。

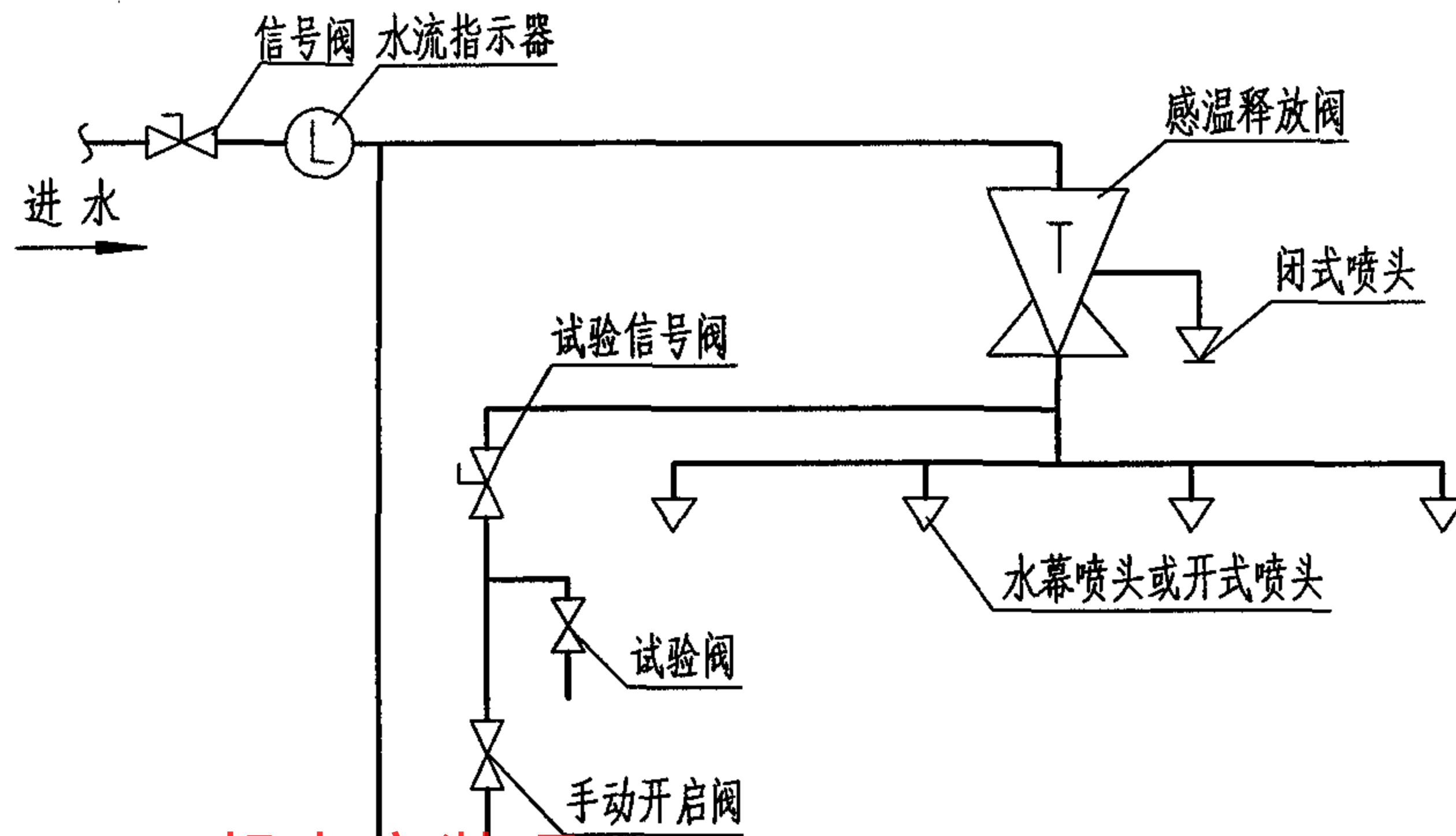
防护冷却水幕布置示意图				图集号	04S206
审核	刘作冲	校对	吕伟纲	设计	冉鹏
				页	36

感温释放阀安装尺寸表

型号	尺寸	H	L
ZSFW32		135	90
ZSFW40		170	115
ZSFW50		210	140
ZSFW65		270	185



感温释放阀安装示意图



系统示意图

说明:

1. 额定工作压力 1.2MPa.
2. 工作压力范围 0.2~1.2MPa.
3. 闭式喷头动作后 15s 内感温释放阀开启.
4. 使用温度 4°C~70°C.
5. 本产品一般安装在配水干管上.
6. 水幕喷头安装应指向被保护对象.
7. 喷头与被保护对象的距离由喷头型号确定.

机电安装吧  
www.idaz8.c

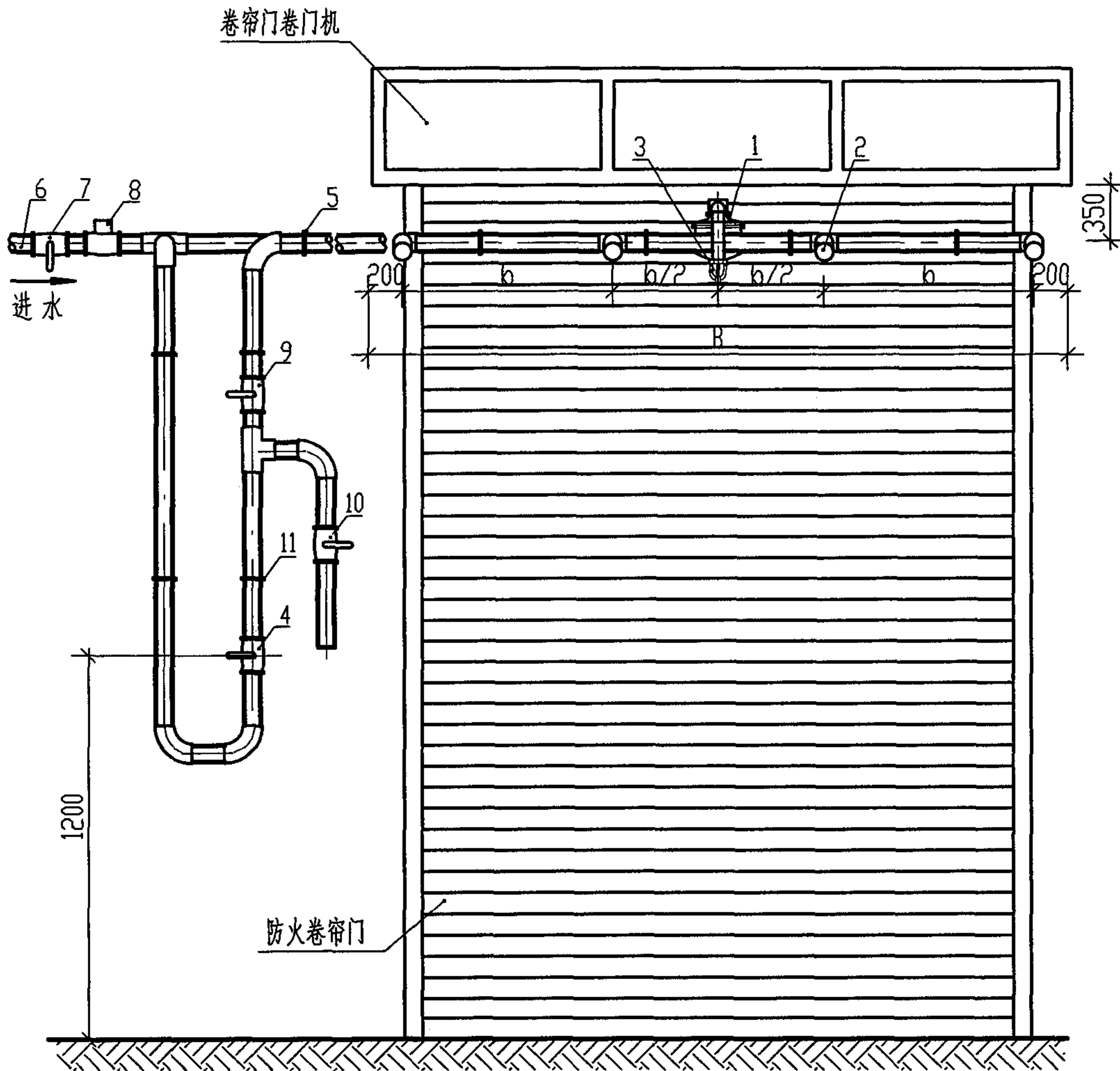
ZSFW 系列感温释放阀安装示意图				图集号	04S206
审核	王冲	校对	李振纲	设计	冉鹏
				页	37

### 主要部件表

编号	名称	用途
1	感温释放阀	探测环境温度, 启动水幕系统
2	水幕喷头	火灾发生时, 出水冷却防火卷帘或起他保护对象
3	闭式喷头	火灾时, 现场手动应急开启供水
4	手动开启阀	火灾时, 现场手动应急开启供水
5	横管托架	固定水平配水管道
6	供水管路	系统供水
7	进水信号阀	供水控制阀, 阀门关闭时输出电信号
8	水流指示器	水流动时, 输出电信号
9	试验信号阀	检修及系统功能试验时关闭并有电信号输出
10	试验阀	放水试验水流指示器及系统联动能
11	单立管支架	固定供水立管

说明:

1. 此安装方式仅可作保护防火卷帘或防火门使用。
2. 图中 $b$ (喷头间距)和 $B$ (最大保护宽度)以及感温释放阀控制喷头数量应根据水力条件计算并结合厂家技术参数确定, 应符合现行的《自动喷水灭火系统设计规范》中相关规定。
3. 同一组水幕中喷头规格应一致, 喷头与被保护对象的距离由喷头型号确定。
4. 手动开启阀应设置在防火卷帘或防火门近旁安全且易于操作的地点, 距地面高度宜为1.2m。
5. 手动供水管及手动开启阀大小选择与感温释放阀进水口径相同。
6. 感温释放阀安装参见本图集第37页。
7. 有两个受火面的场所应双面布置防护冷却水幕。



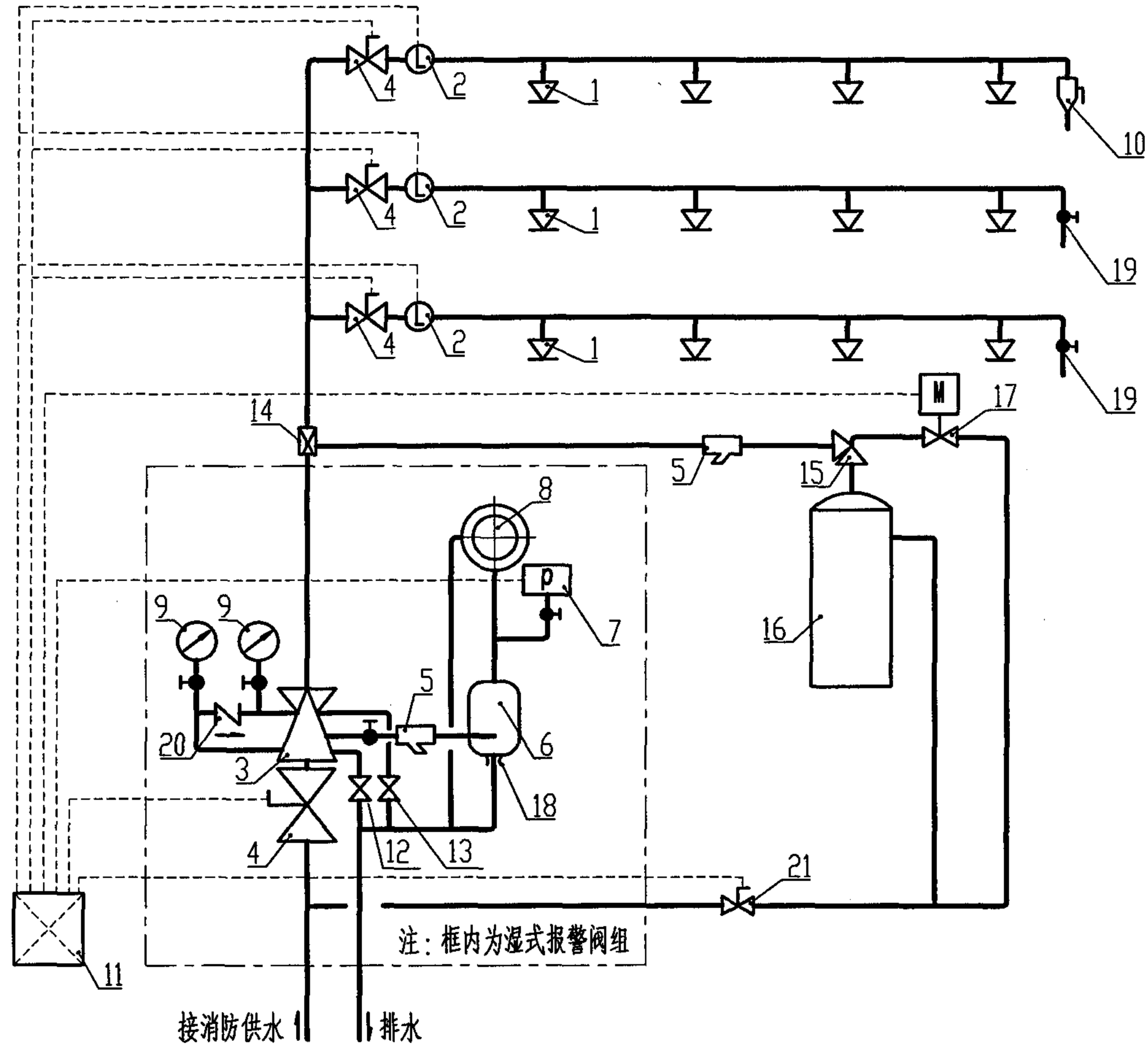
机电安装吧  
www.idaz8.c

防火卷帘防护冷却水幕布置示意图

防火卷帘防护冷却水幕布置示意图		图集号	04S206
审核	刘冲	校对	吕彬
设计	冉鹏	页	38



主要部件表



自动喷水湿式-泡沫联用系统示意图

说明:

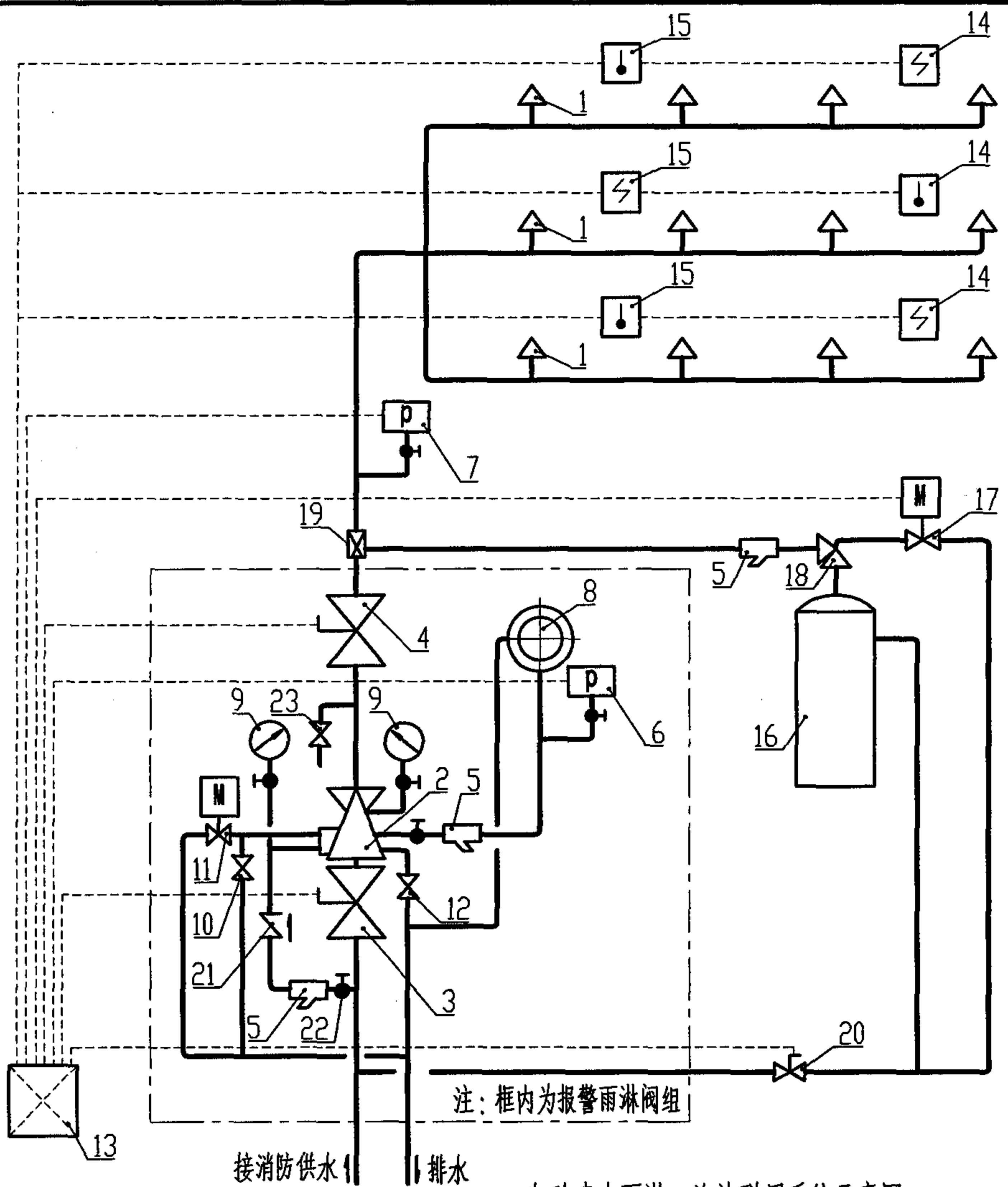
本图为自动喷水湿式-泡沫联用系统的标准配置,各厂家的产品可能与此有所不同,但应满足系统的基本功能要求。

编号	名称	用途
1	闭式喷头	火灾发生时,出水灭火
2	水流指示器	水流动作时,输出电信号,指示火灾区域
3	湿式报警阀	系统控制阀,开启时可输出报警水流信号
4	信号阀	供水控制阀,阀门关闭时有电信号输出
5	过滤器	过滤水中的杂质防止堵塞
6	延迟器	延迟信号输出,克服水压变化引起的误报警
7	压力开关	报警阀开启时,发出电信号
8	水力警铃	报警阀开启时,发出音响信号
9	压力表	显示水压
10	末端试水装置	试验末端水压及系统联动功能
11	火灾报警控制器	接收报警信号并发出控制指令
12	泄水阀	系统检修排水
13	试验阀	试验报警阀功能
14	泡沫比例混合器	按比例混合水与浓缩泡沫液
15	泡沫液控制阀	控制泡沫供给
16	泡沫罐	储存浓缩泡沫液
17	电磁阀	控制泡沫液供给
18	节流器	节流排水,与延迟器共同工作
19	试水阀	分区放水及试验系统联动功能
20	止回阀	单向补水,防止压力变化引起报警阀误动作
21	泡沫罐供水信号阀	控制泡沫罐供水,关闭时有电信号输出

自动喷水湿式-泡沫联用系统示意图		图集号	04S206
审核	王彬	校对	高文利
		设计	王作中
		页	39

主要部件表

编号	名称	用途
1	开式喷头	火灾发生时, 出水灭火
2	雨淋报警阀	系统控制阀, 开启时可输出报警水流信号
3	信号阀	供水控制阀, 阀门关闭时有电信号输出
4	试验信号阀	平时常开, 试验雨淋阀时关闭, 关闭时有电信号输出
5	过滤器	过滤水或泡沫液中的杂质
6	压力开关	报警阀开启时, 发出电信号
7	压力开关	系统管道充液时, 发出电信号
8	水力警铃	报警阀开启时, 发出音响信号
9	压力表	显示水压
10	手动开启阀	火灾时, 现场紧急手动开启雨淋阀
11	电磁阀	探测器报警后, 联动开启雨淋阀
12	泄水阀	检修时系统排空放水
13	火灾报警控制器	接收报警信号并发出控制指令
14	感烟探测器	烟雾探测火灾, 并发出报警信号
15	感温探测器	温度探测火灾, 并发出报警信号
16	泡沫罐	储存浓缩泡沫液
17	电磁阀	控制泡沫液控制阀开启
18	泡沫液控制阀	控制泡沫液供给
19	泡沫比例混合器	按比例混合水与浓缩泡沫液
20	泡沫罐供水信号阀	控制泡沫罐供水, 关闭时有电信号输出
21	止回阀	防止水倒流
22	供水阀	控制雨淋阀控制腔供水
23	试验放水阀	系统调试或雨淋阀功能试验时打开排水



自动喷水雨淋-泡沫联用系统示意图

机电安装吧

说明:

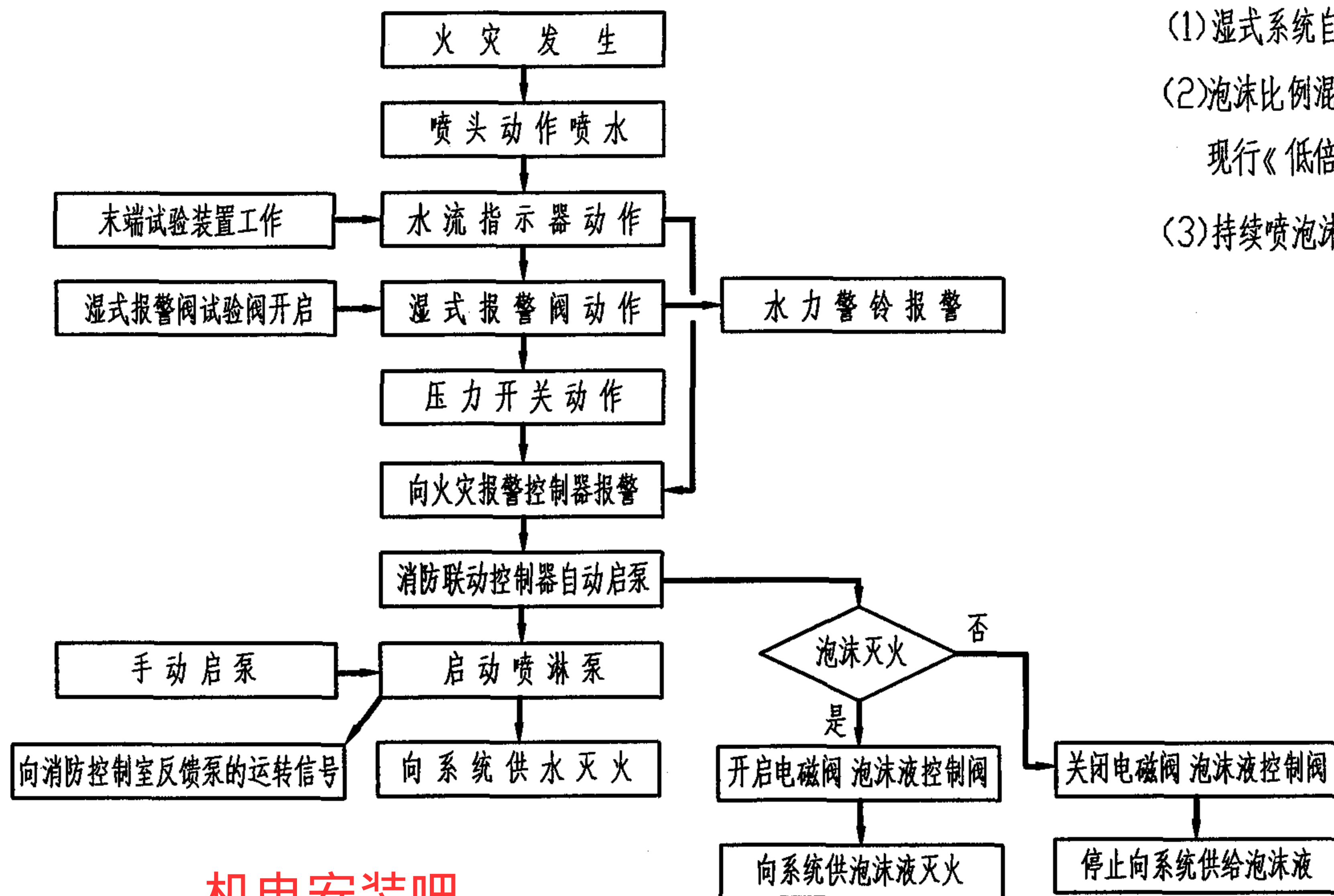
本图为自动喷水雨淋-泡沫联用系统的标准配置, 各厂家的产品可能与此有所不同, 但应满足系统的基本功能要求。

自动喷水雨淋-泡沫联用系统示意图		图集号	04S206
审核	吕伟强	校对	高文心
设计	王明冲	页	40

## 自动喷水-泡沫联用系统说明

1. 自动喷水-泡沫联用系统是由湿式系统或雨淋系统和供水设施及泡沫罐、泡沫比例混合器、泡沫控制阀等组成。

2. 自动喷水-泡沫联用系统其工作原理如下：



3. 自动喷水-泡沫联用系统适用于存在较多易燃液体的场所，并采用泡沫灭火剂强化闭式系统性能。

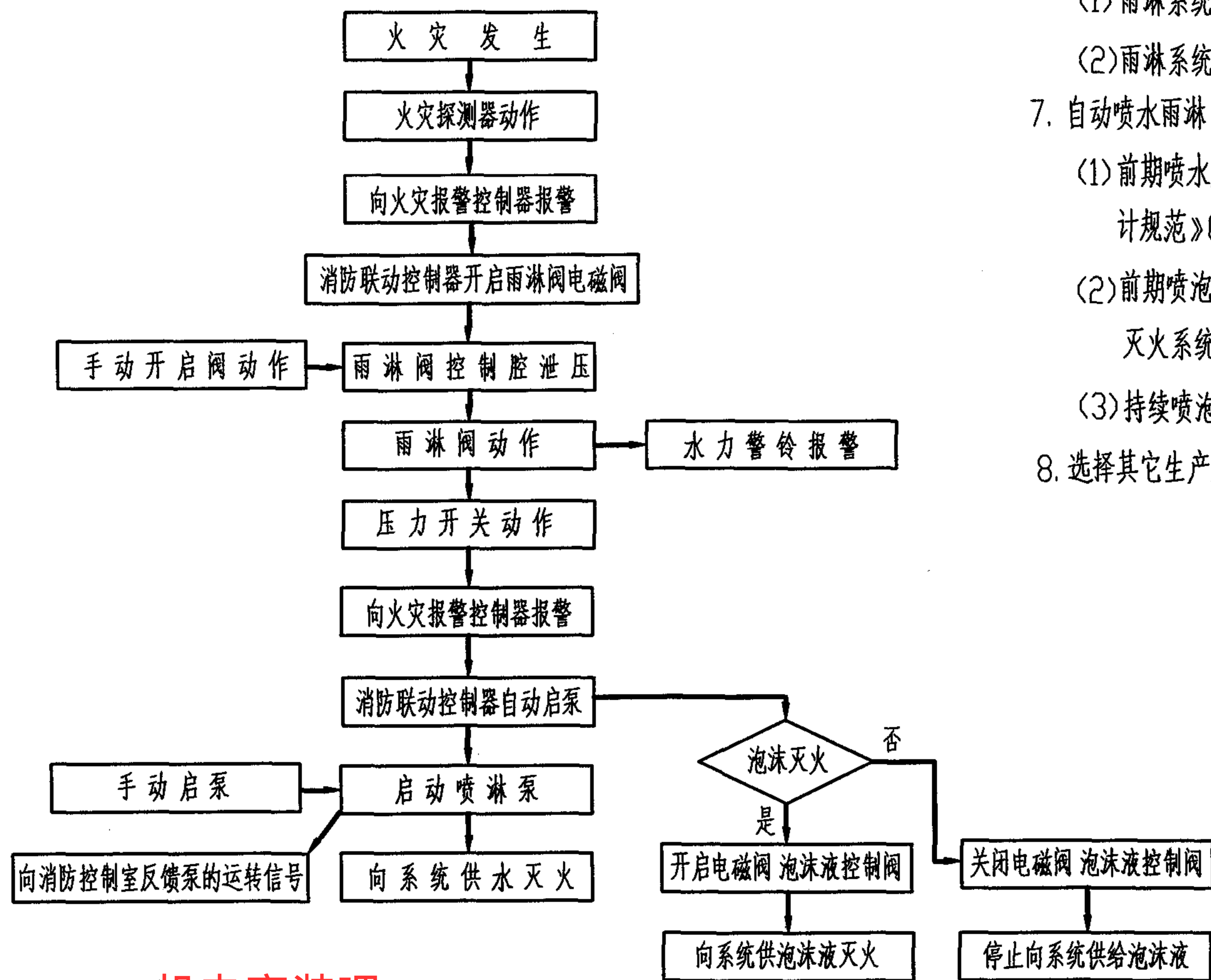
4. 自动喷水-泡沫联用系统设计基本参数除满足一般规定外，尚应符合下列规定：

- (1) 湿式系统自喷水至喷泡沫的转换时间，按 4L/s 流量计算，不应大于 3min。
- (2) 泡沫比例混合器应在流量等于或大 4L/s 时水与泡沫灭火剂的混合比均应满足现行《低倍泡沫灭火系统设计规范》GB50151 的规定。
- (3) 持续喷泡沫的时间不应小于 10min。

机电安装吧  
www.idaz8.c

自动喷水-泡沫联用系统说明				图集号	04S206
审核	[Signature]	校对	[Signature]	设计	[Signature]
				页	41

5. 自动喷水雨淋 - 泡沫联用系统其工作原理如下:



6. 自动喷水雨淋 - 泡沫联用系统适用于存在较多易燃液体的场所, 常用方式有:

- (1) 雨淋系统前期喷水控火, 后期喷泡沫强化灭火效能;
- (2) 雨淋系统前期喷泡沫灭火, 后期喷水冷却防止复燃。

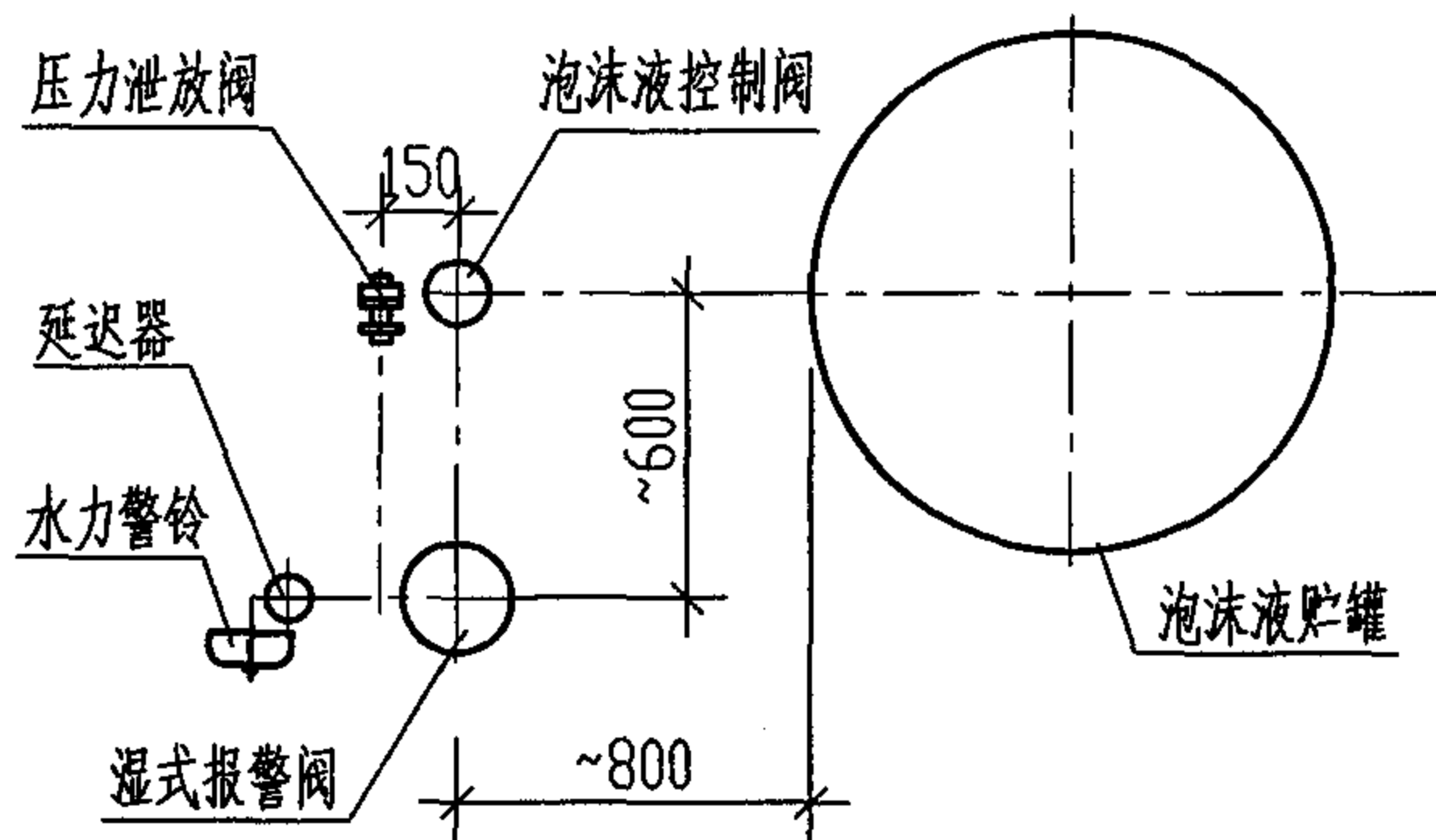
7. 自动喷水雨淋 - 泡沫联用系统应符合下列规定:

- (1) 前期喷水后期喷泡沫的系统, 喷水强度应满足现行《自动喷水灭火系统设计规范》GB50084 的要求。
- (2) 前期喷泡沫后期喷水的系统, 喷泡沫与喷水强度均应满足现行《低倍泡沫灭火系统设计规范》GB50151 的规定;
- (3) 持续喷泡沫的时间不应小于 10min。

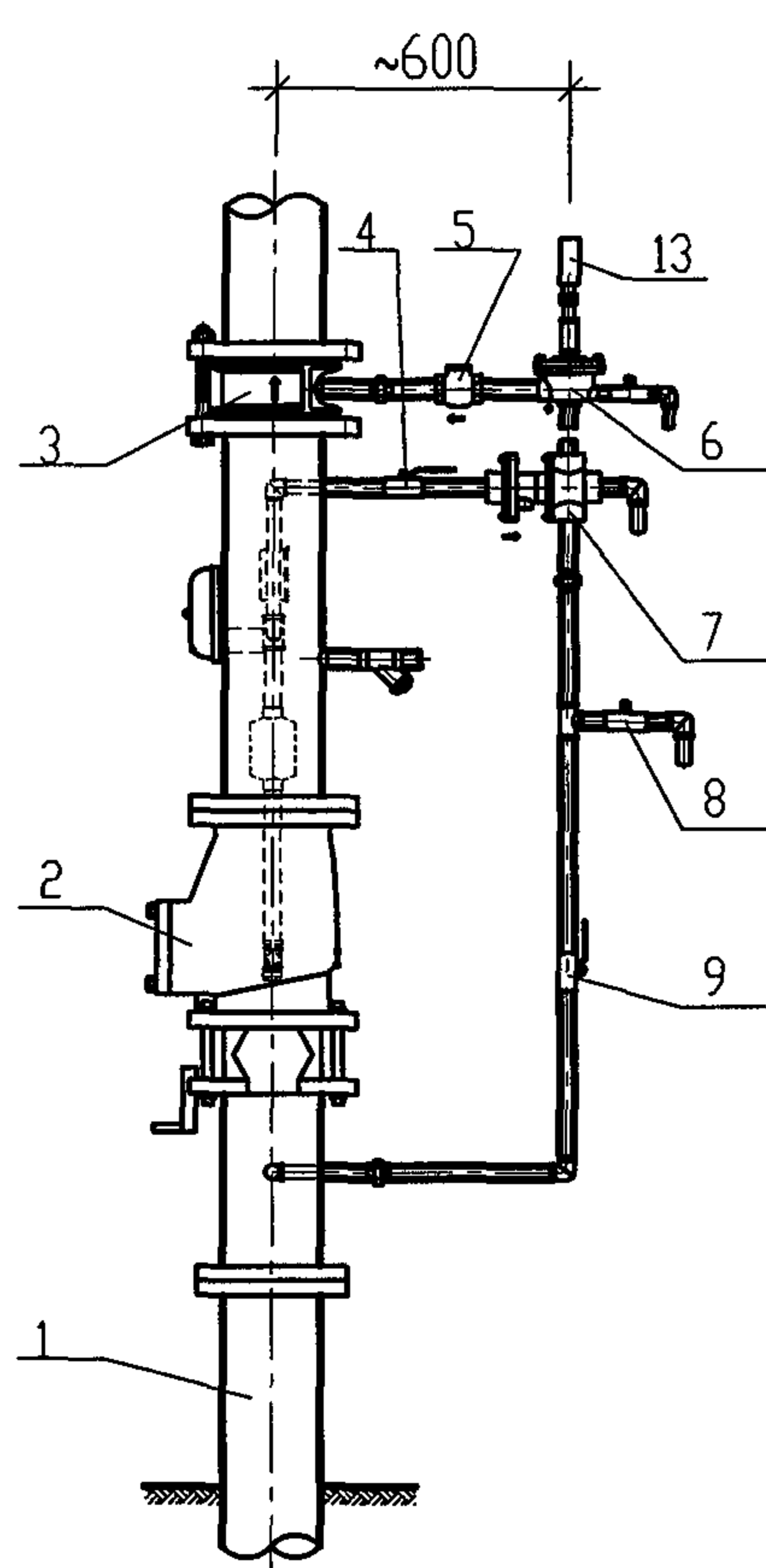
8. 选择其它生产厂家的设备, 其系统组成及安装要求亦可参照本图集。

机电安装吧  
www.idaz8.c

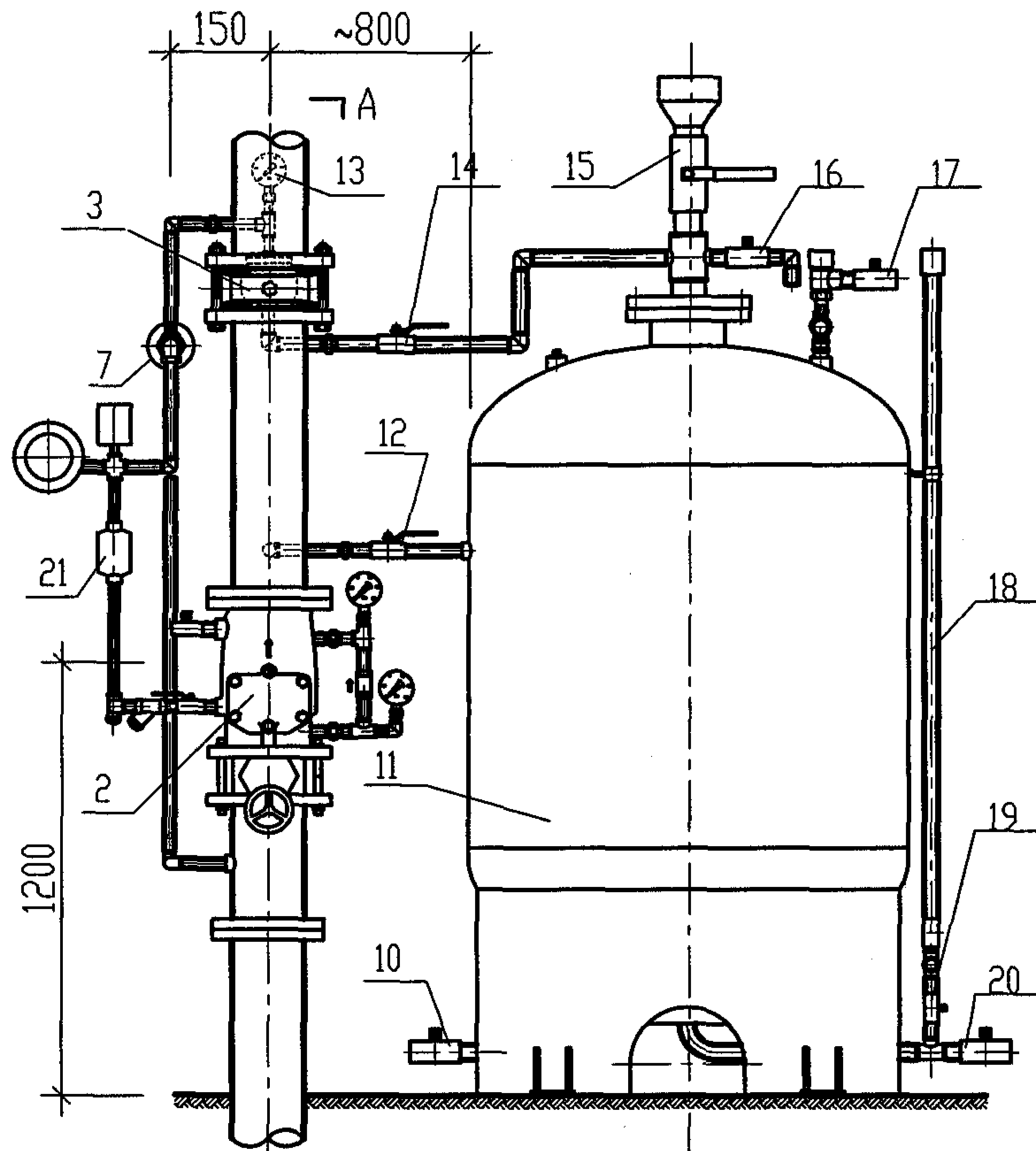
自动喷水雨淋 - 泡沫联用系统说明				图集号	04S206
审核	李彬	校对	高文利	设计	王冲
				页	42



主要部件相对位置平面示意图



A—A剖面图



—A

正视图

机电安装吧  
www.idaz8.c

ZPS系列 自动喷水—泡沫联用系统灭火装置安装示意图				图集号	04S206
审核	王作刚	校对	高少华	设计	王作刚
				页	43



ZPS系列自动喷水-泡沫联用系统灭火装置部件表

编号	名称	型号	公称通径	数量	单位	用途	工作状态	
							平时	火灾时
1	给水管		100			供水	充满水	充满水
2	湿式报警阀	ZSFZ	100/150	1	个	系统控制阀, 开启时输出报警水流信号	常闭	自动开启
3	泡沫比例混合器	PHYN32	100	1	个	提供规定比例的泡沫混合液	充满水	充满混合液
4	球阀	Q11F-16P	15	1	个	接通或切断压力泄放阀的压力水	常开	开
5	止回阀		25	1	个	防止主管道水倒流进泡沫液贮罐	常闭	自动打开
6	泡沫液控制阀	PSFK25	25	1	个	接通或切断泡沫液的供给	常闭	自动打开
7	压力泄放阀	PSFX15	15	1	个	控制泡沫液控制阀的开启	常闭	自动打开
8	手动泄压阀	Q11F-16P	15	1	个	手动控制泡沫液控制阀的开启	常闭	需用时开
9	控制管路进水阀	Q11F-16P	15	1	个	接通或切断控制管路用水	常开	开
10	充水/排水阀	Q11F-16P	25	1	个	向贮罐内充水或排水	常闭	常闭
11	泡沫液贮罐	PGNL700-3000		1	个	贮存泡沫液		
12	泡沫罐供水阀	Q11F-16P	25	1	个	接通或切断泡沫罐的压力水	常开	开
13	压力表	Y-100		1	个	显示控制腔压力		
14	泡沫液截止阀	Q11F-16P	25	1	个	控制泡沫液供给	常开	开
15	充液/排气阀	Q11F-16P	50	1	个	向胶囊内充装泡沫液/排放气体	常闭	常闭
16	囊内排气阀	Q11F-16P	25	1	个	排放胶囊内气体	常闭	常闭
17	罐内排气阀	Q11F-16P	25	1	个	排放贮罐内气体	常闭	常闭
18	液位管		20	1	个	显示泡沫液高度		
19	液位截止阀	Q11F-16P	20	1	个	检查泡沫液液位	常闭	常闭
20	充液/排液阀	Q11F-16P	25	1	个	向胶囊内充装或排放泡沫液	常闭	常闭
21	延迟器			1	个	延迟报警时间, 克服水压变化引起的误报警		

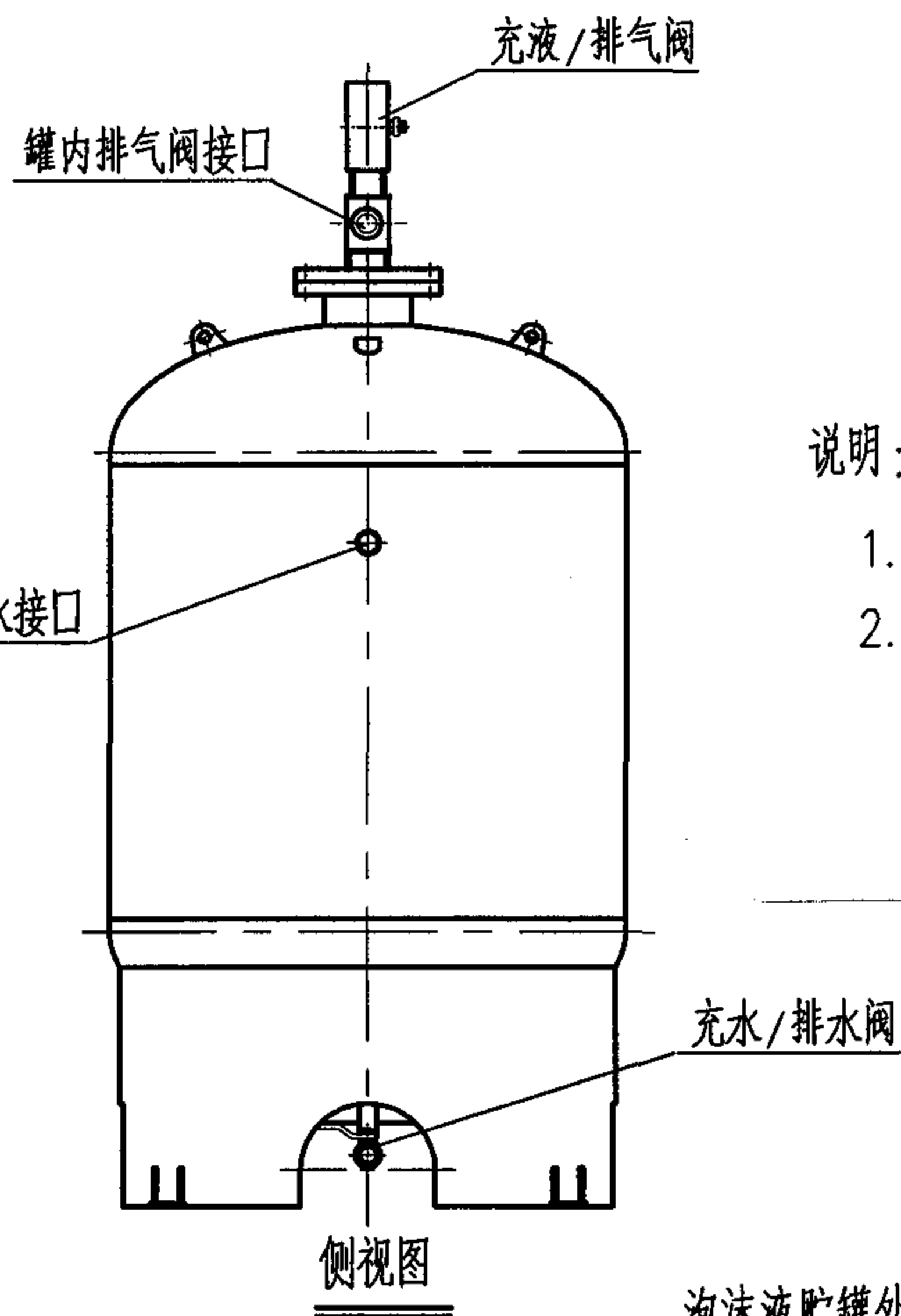
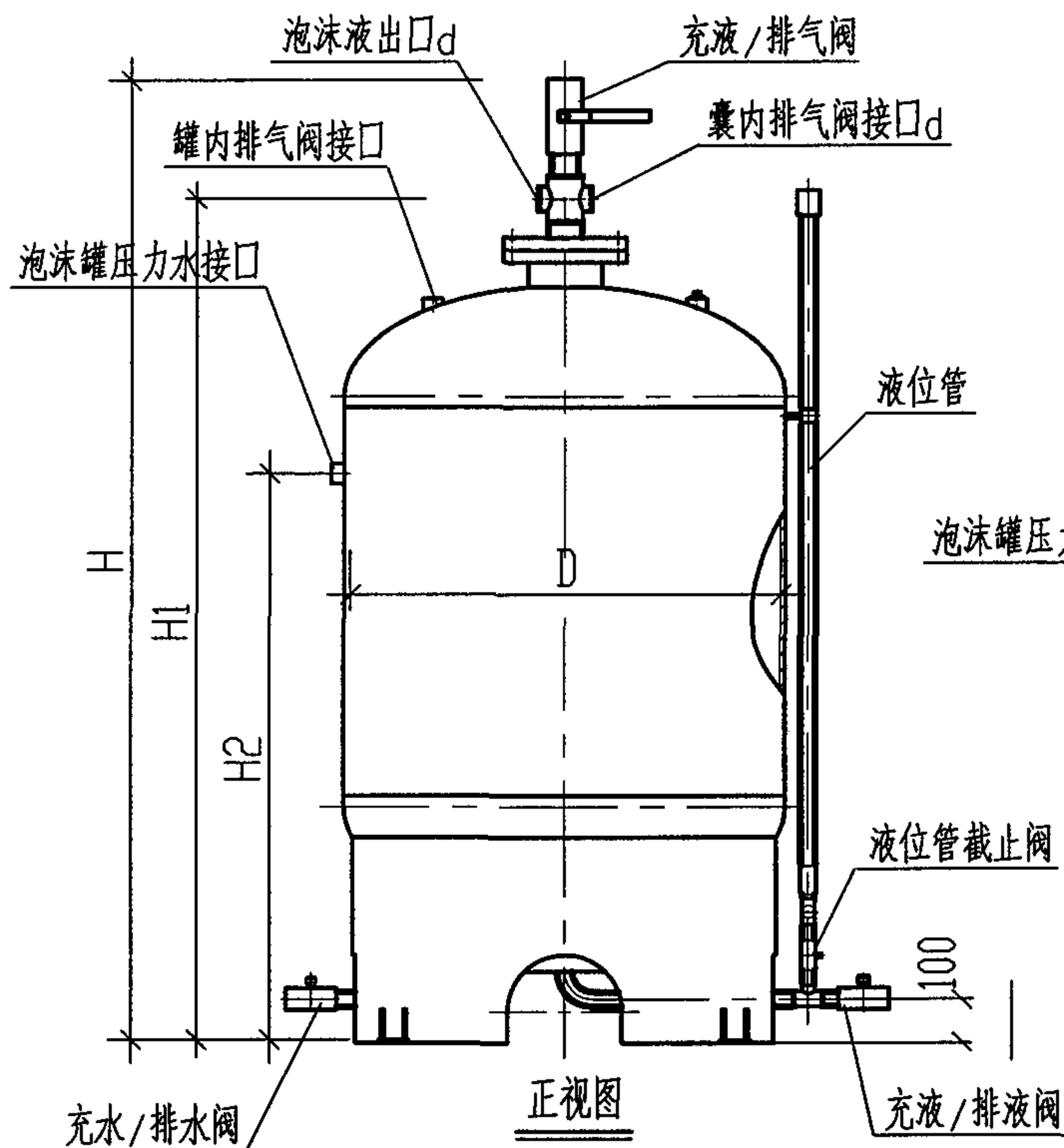
说明:

1. 自动喷水-泡沫联用灭火装置是在自动喷水灭火系统基础上派生出的产品, 其安装形式参见各自动喷水灭火系统。

机电安装工程是同湿式系统联用的一种形式, 其安装方式是在湿式报警阀基础上进行的。泡沫液贮罐及控制阀同湿式报警阀相对位置见平面示意图。

www.idazs.com

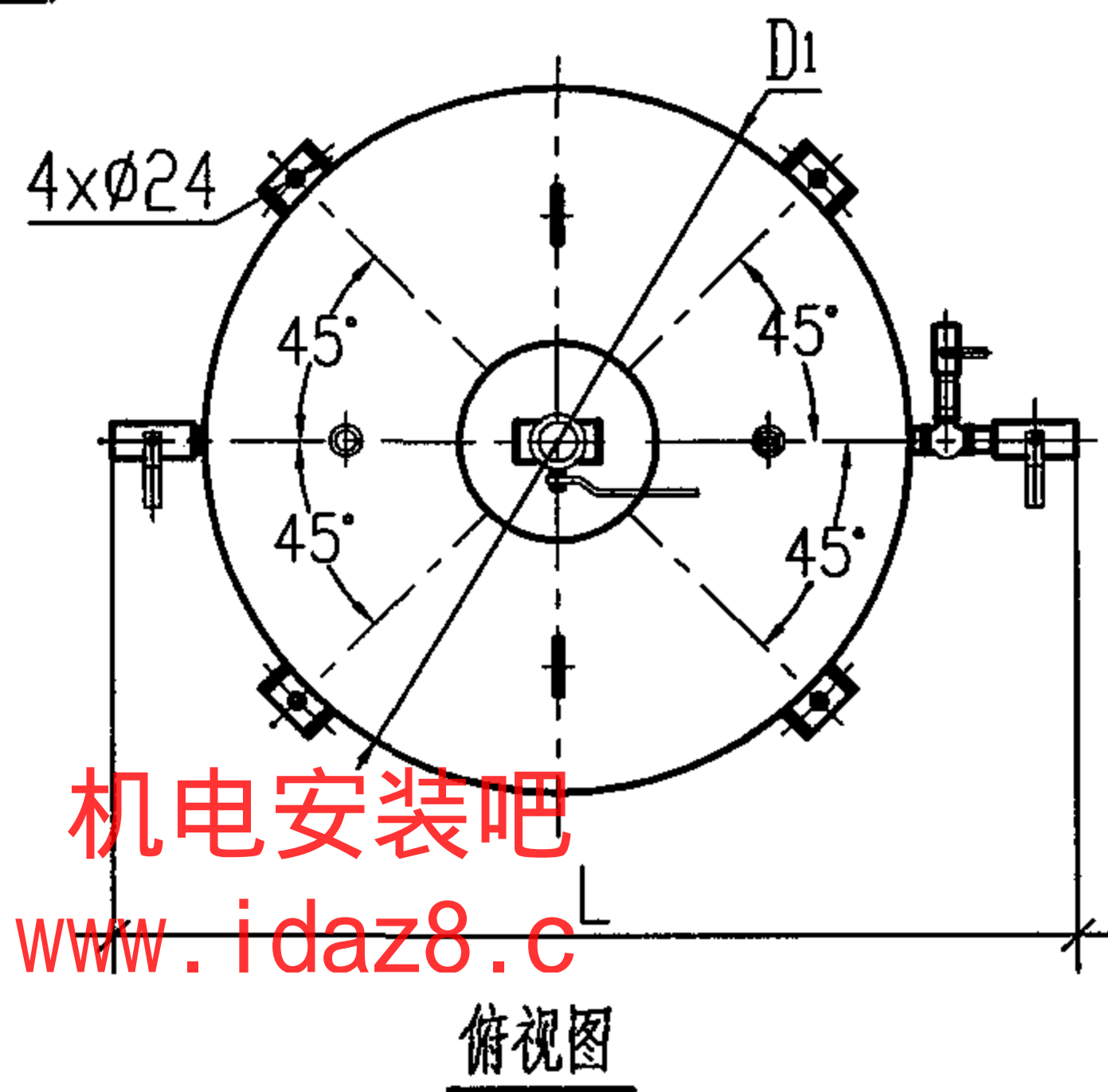
ZPS系列 自动喷水-泡沫联用系统灭火装置部件表		图集号	04S206
审核	王明刚	校对	王明刚
设计	王明刚	页	44



说明:

1. 最大工作压力为1.2MPa。
2. 贮罐顶部设有安全阀, 当工作压力超过1.2MPa时, 安全阀动作, 以保护贮罐。

泡沫液贮罐外形尺寸



型号	尺寸	D	D <sub>1</sub>	L	H	H <sub>1</sub>	H <sub>2</sub>	d(公称直径)	贮罐容量(L)
PGNL 700		900	1060	1300	2200	1860	1200	25	700
PGNL 1000		1100	1140	1400	2400	2100	1300	25	1000
PGNL 1500		1100	1300	1500	2800	2600	2000	25	1500
PGNL 2000		1200	1400	1600	2950	2650	1900	50	2000
PGNL 3000		1400	1600	1800	3400	3100	2100	50	3000

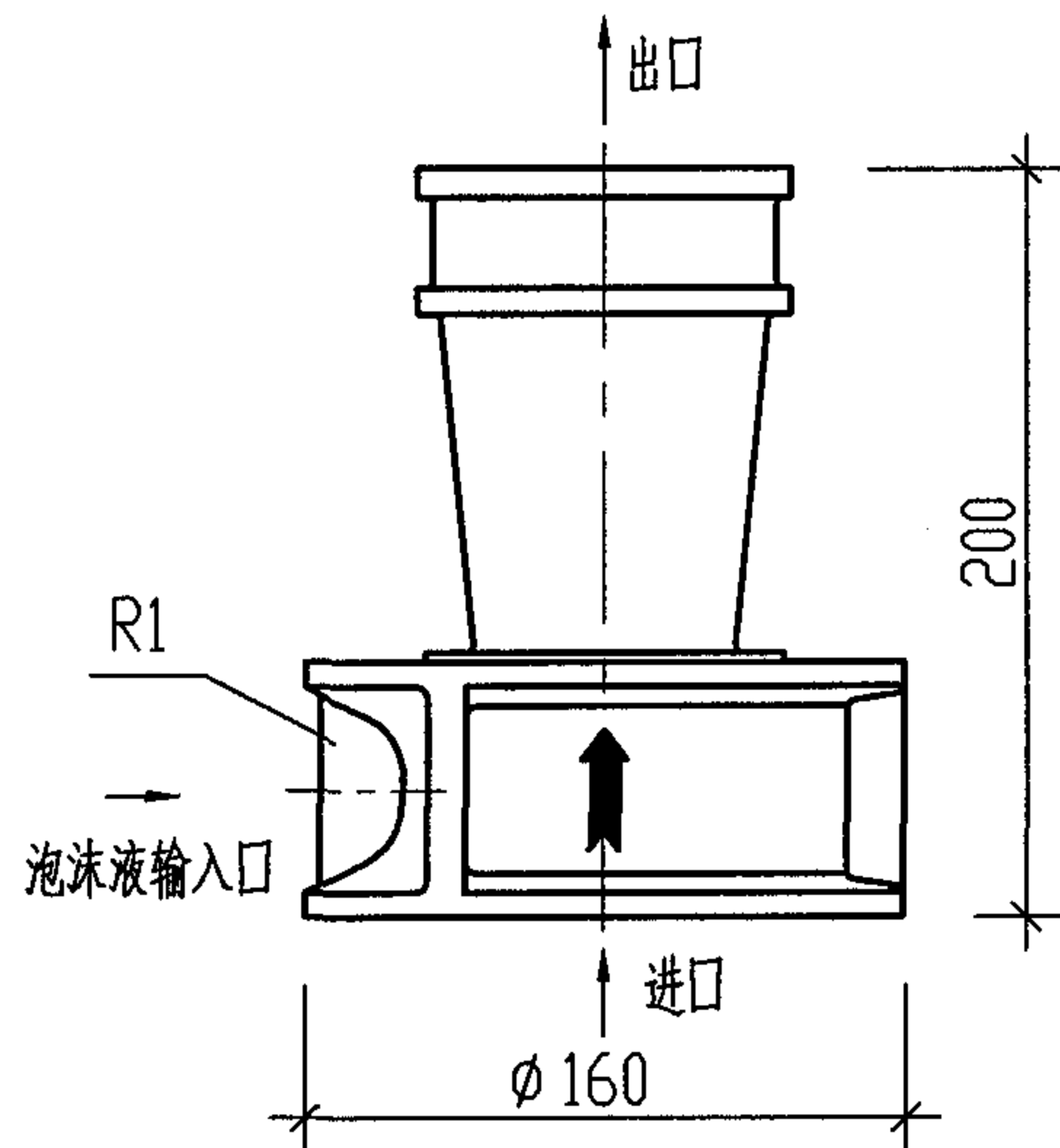
机电安装吧  
www.idaz8.c

ZPS系列 泡沫液贮罐规格尺寸表

图集号 04S206

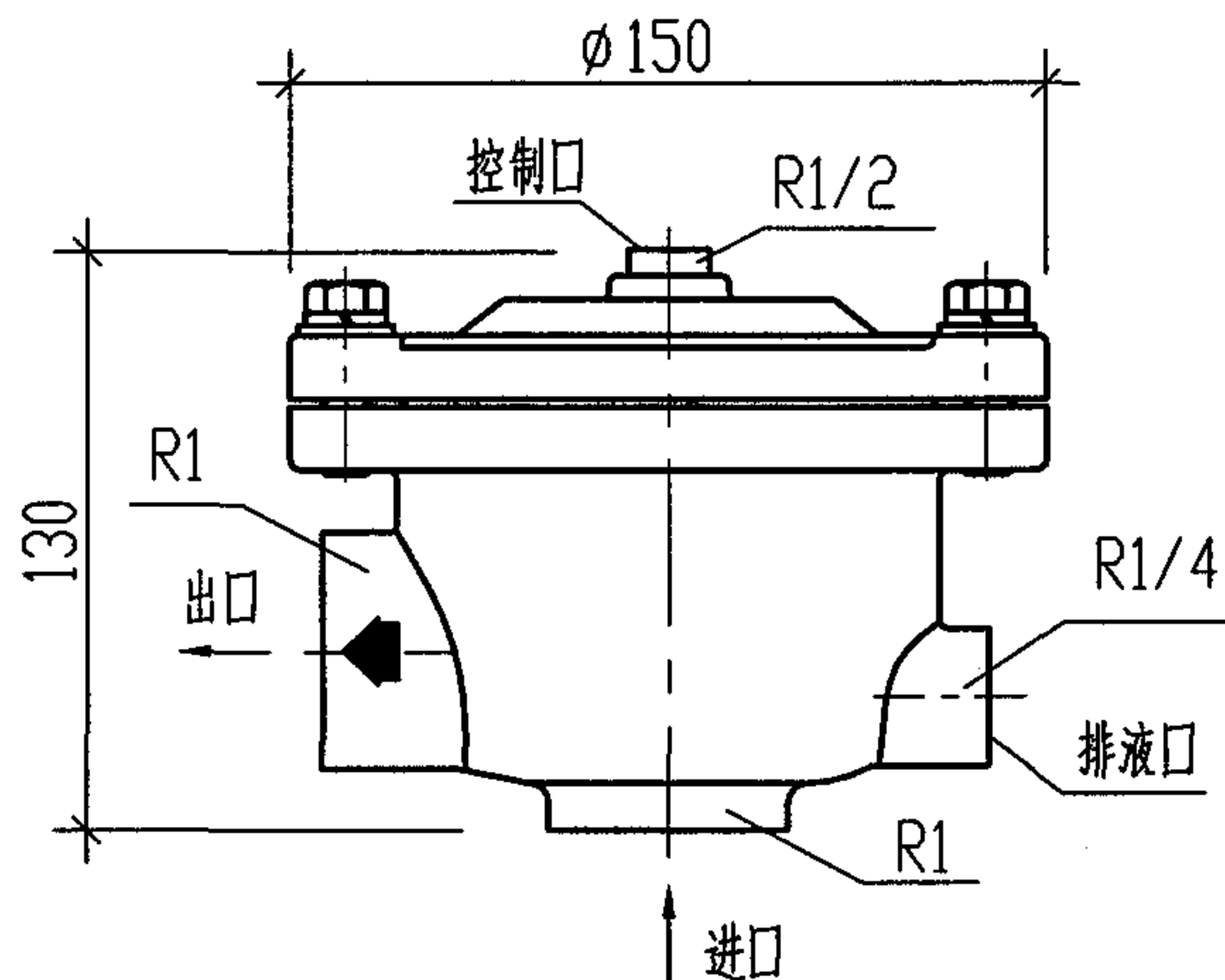
审核 总工 校对 设计 制图

页 45



PHYN25 泡沫比例混合器大样图

工作压力范围为 0.14-1.2MPa。  
 混合器进出口压力损失小于 0.2MPa。  
 混合液流量为 4-32L/S。  
 泡沫液混合比为3%或6%。



PSFK25泡沫液控制阀大样图

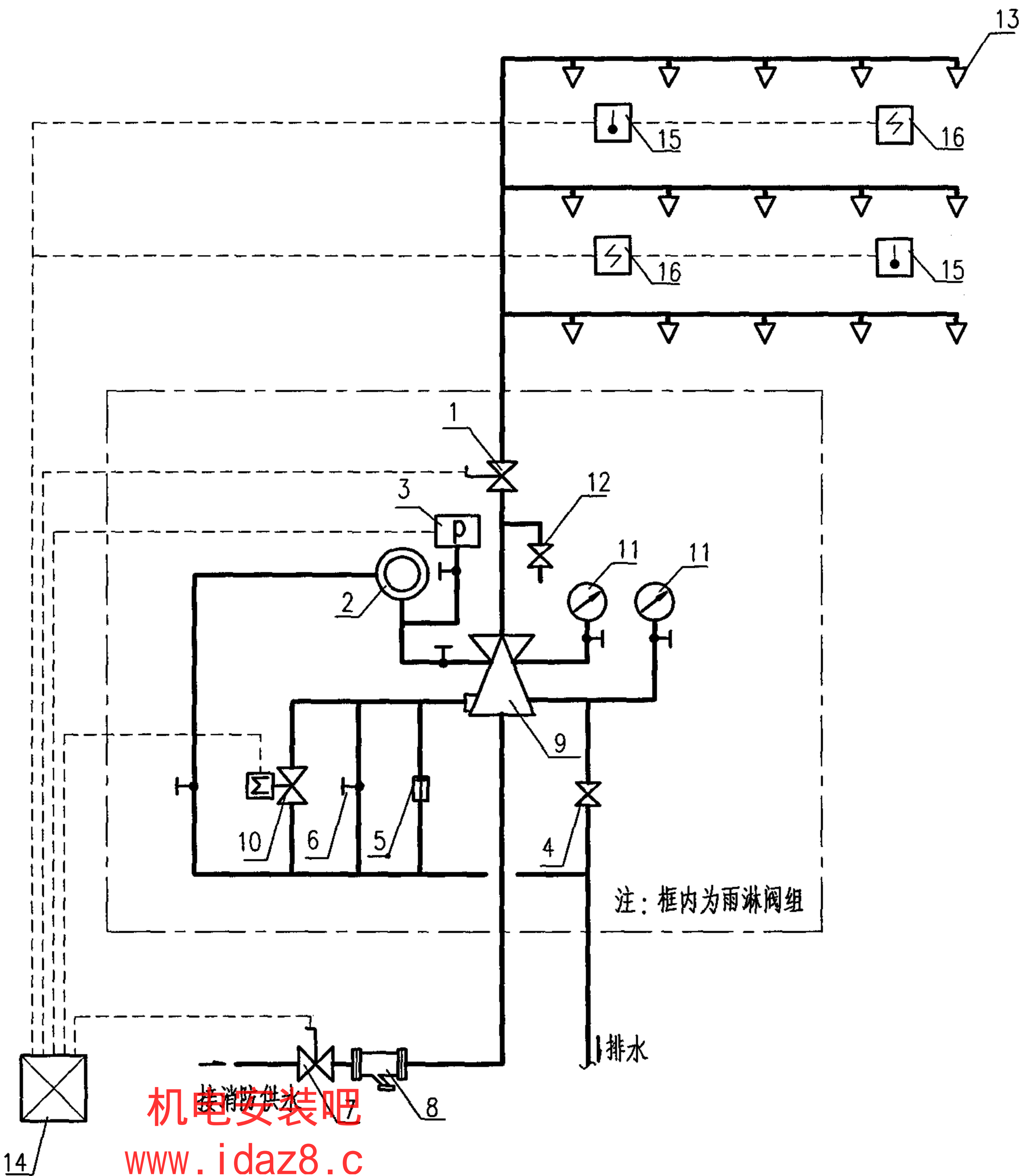
最大工作压力为 1.2MPa。  
 进口工作压力在0.14MPa-1.2MPa时，控制口泄压，阀能自动开启。

机电安装吧  
[www.idaz8.c](http://www.idaz8.c)

PHYN25 泡沫比例混合器 大样图		图集号	04S206
PSFK25 泡沫液控制阀 大样图		页	46
审核	张作钢	校对	高文利
设计	王作冲		

主要部件表

序号	名称	功能及作用
1	试验信号阀	平时常开, 检修时关闭, 输出电信号
2	水力警铃	雨淋阀开启时, 发出音响信号
3	压力开关	雨淋阀开启时, 发出电信号
4	放水阀	系统排空放水
5	非电控远程手动装置	远程手动打开雨淋阀
6	现场手动装置	现场手动打开雨淋阀
7	进水信号阀	平时常开, 阀门关闭时输出电信号
8	过滤器	过滤杂质避免堵塞喷头及管道和设备
9	雨淋报警阀	平时关闭, 灭火时开启并可输出报警水流信号
10	电磁阀	通过火灾报警系统联动控制打开雨淋阀
11	压力表	显示水压
12	试水阀	雨淋阀功能试验
13	水雾喷头	使水雾化灭火
14	火灾报警控制器	接收报警信号并发出控制指令
15	感温探测器	温度探测火灾, 并发出报警信号
16	感烟探测器	烟雾探测火灾, 并发出报警信号



说明:

本图为雨淋报警阀的标准配置, 各厂家的产品可能与此有所不同, 但应满足报警阀的基本功能要求。

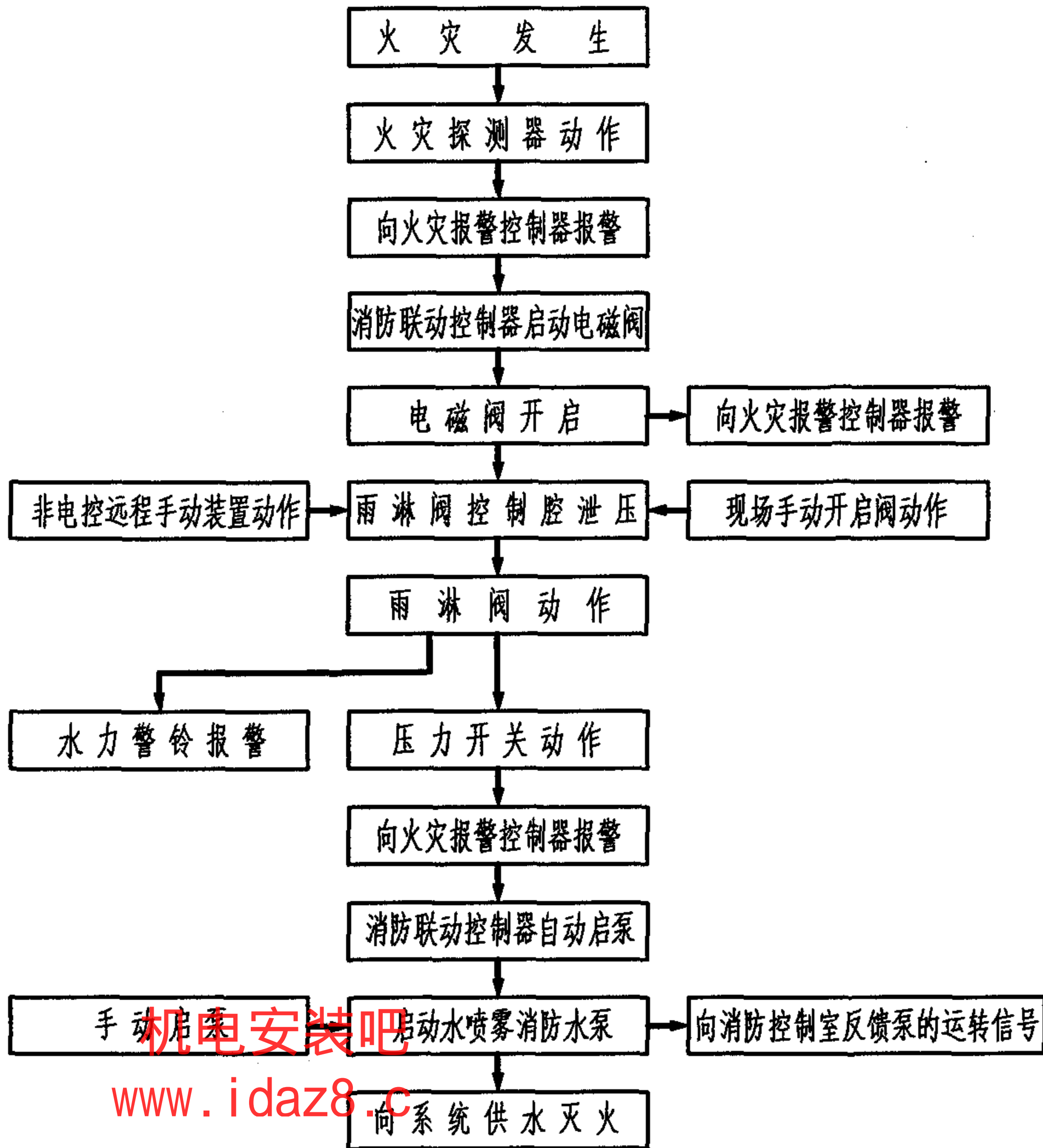
机电安装吧  
www.idaz8.c

水喷雾系统示意图				图集号	04S206
审核	张华刚	校对	高文利	设计	刘伟冲
				页	47

## 水喷雾系统说明

1.水喷雾系统是由水源、供水设备、管道、雨淋报警阀组、过滤器、水雾喷头和报警装置等组成，向保护对象喷射水雾灭火或防护冷却的灭火系统。其工作原理如下：

- 2.雨淋阀组应设在环境温度不低于4°C，并有排水设施的室内，其安装位置宜在靠近保护对象并便于操作的地点。
- 3.雨淋阀前的管道应设置过滤器，当水雾喷头无滤网时，雨淋阀后的管道亦应设过滤器。过滤器网应采用耐腐蚀金属材料，滤网的孔径宜为4.0 ~ 4.7目 /cm<sup>2</sup>。
- 4.雨淋阀前后可根据具体工程项目安装信号阀门以便于检修维护。
- 5.针对保护对象的特点，宜选择各类保护对象专用水雾喷头。腐蚀性环境应选用防腐型水雾喷头，粉尘场所设置的水雾喷头应有防尘罩。
- 6.喷头布置方式和安装要求应遵守现行的《水喷雾灭火系统设计规范》GB50219及本图集集中的规定。
- 7.水力警铃安装及其位置由设计根据具体工程项目确定。
- 8.选择其它生产厂家的设备，其系统组成及安装要求亦可参照本图集。



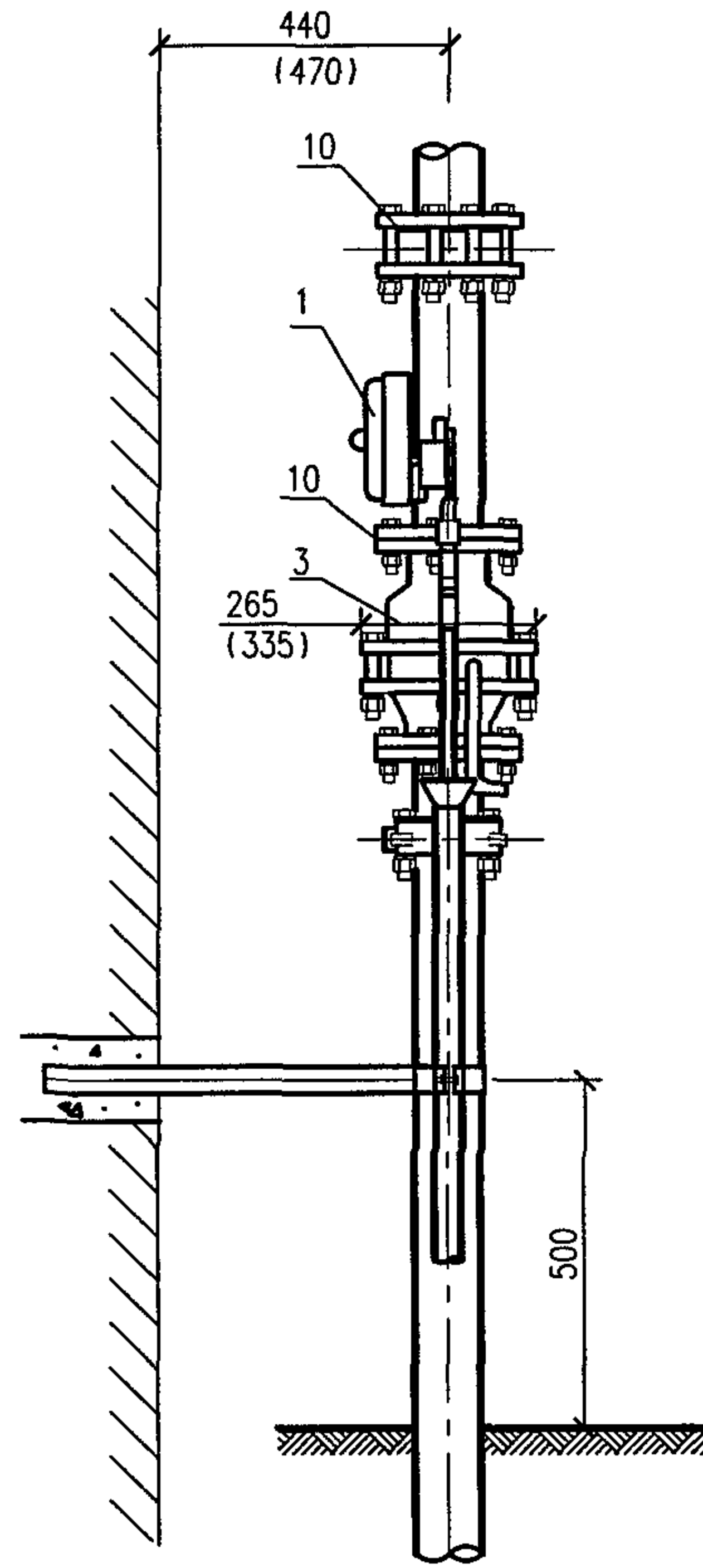
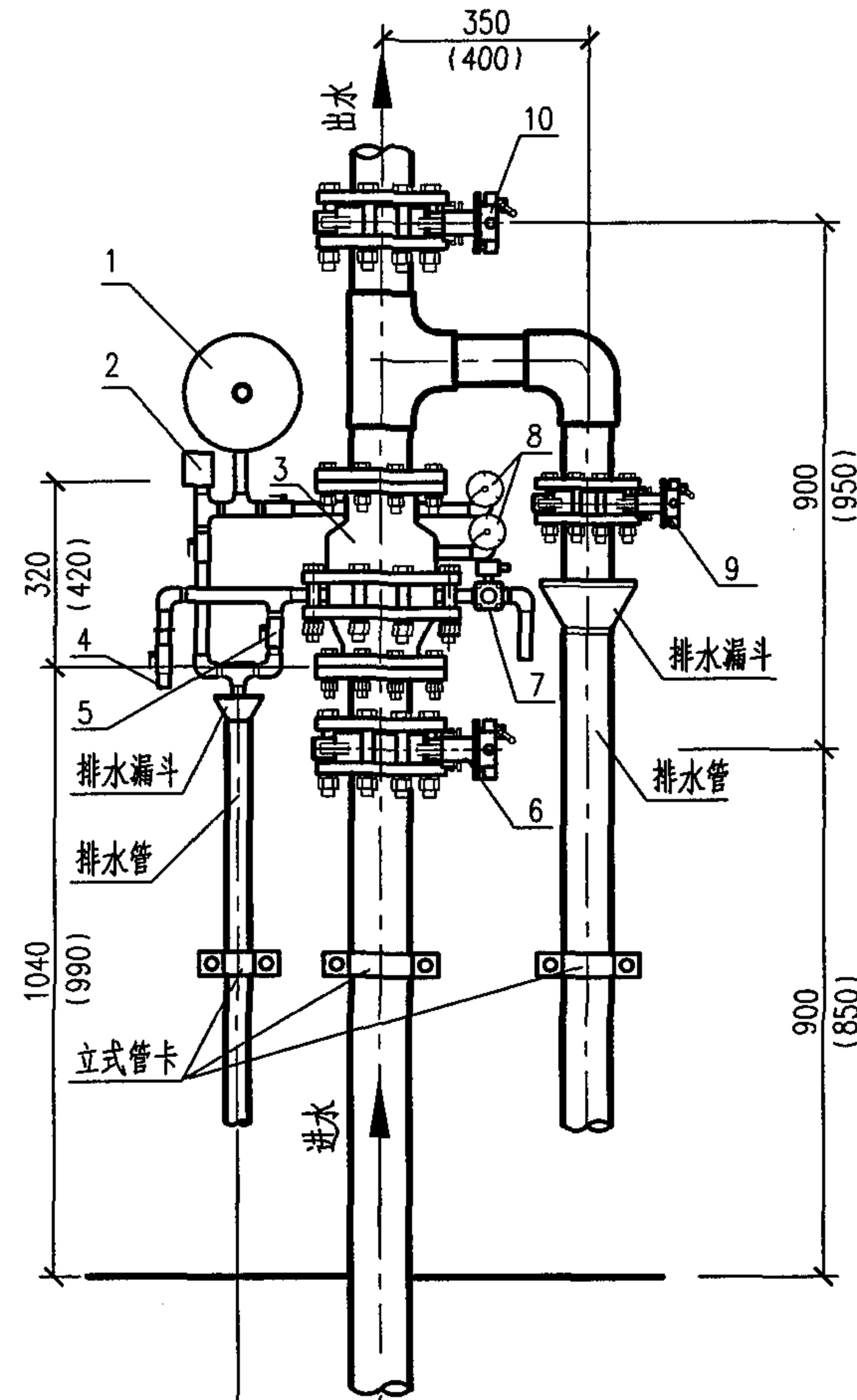
www.idaz8.com

水喷雾系统说明		图集号	04S206
审核	高文利	校对	王作冲
		页	48



ZSFY/SL-S360系列雨淋阀部件表

序号	名称	功用及作用
1	水力警铃	雨淋阀开启后发出音响信号
2	压力开关	雨淋阀开启后发出报警电信号
3	雨淋报警阀	平时关闭, 灭火时开启
4	非电控远程手动装置	远程手动打开雨淋阀
5	现场手动装置	现场手动打开雨淋阀
6	进水信号阀	平时常开, 维修雨淋阀时切断供水水源
7	电磁阀	电动打开雨淋阀
8	压力表	指示雨淋阀前后的供水压力
9	试水阀	调试雨淋阀本体时打开, 平时常闭
10	试验信号阀	试验雨淋阀功能时关闭, 平时常开



侧视图

说明:

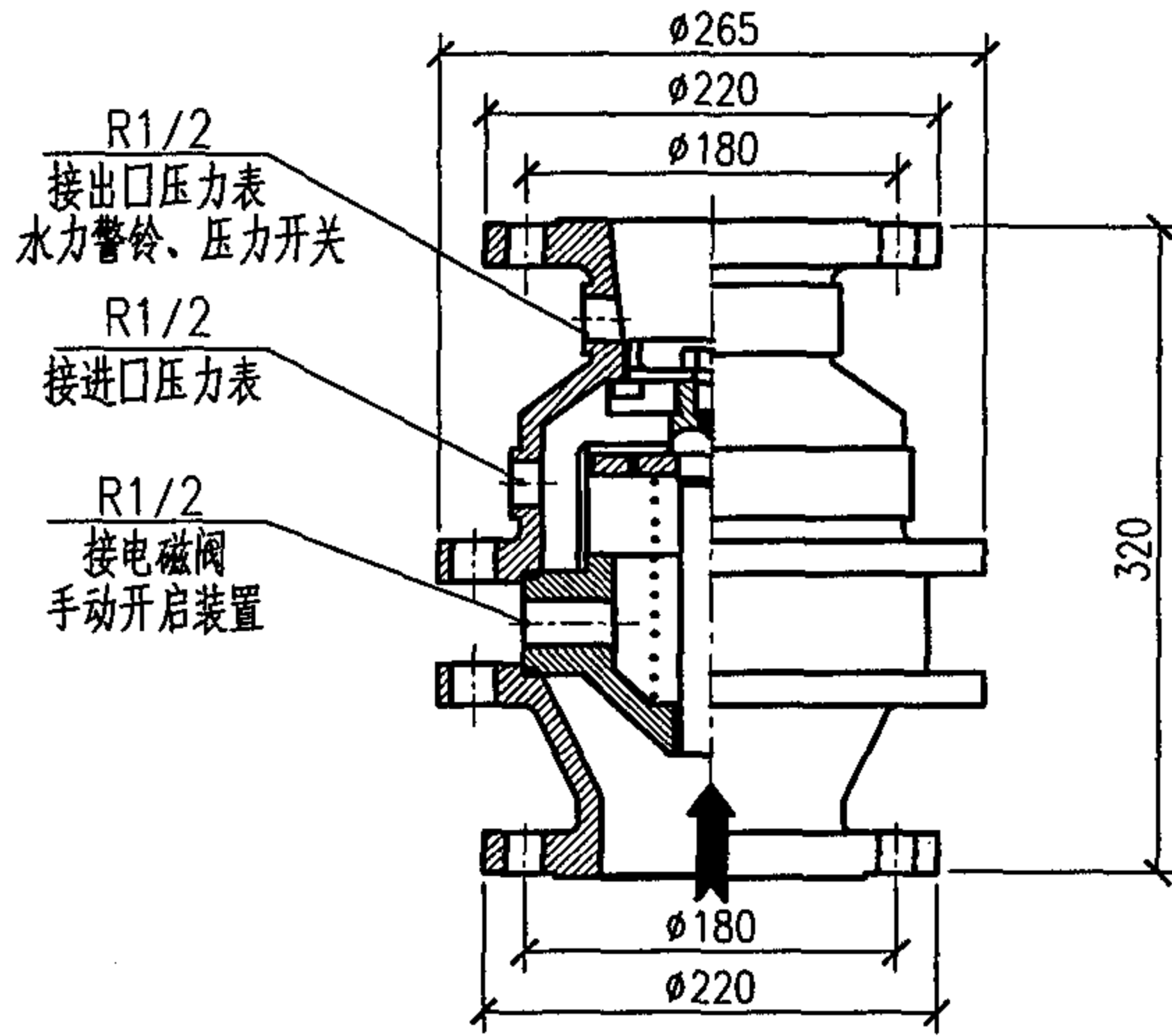
- 雨淋阀具有三种启动方式: 电磁阀启动、现场手动启动与非电控远程手动装置启动。
- 本雨淋阀的配管安装可根据实际情况予以调整。
- 排水系统(包括排水漏斗和排水管), 设计人员可根据现场具体情况自行设计。
- 本图为DN100雨淋阀安装尺寸, 括号内数字为DN150雨淋阀安装尺寸。
- 本图根据首安工业消防股份有限公司提供的技术资料编制。

机电安装吧  
www.idazb.com

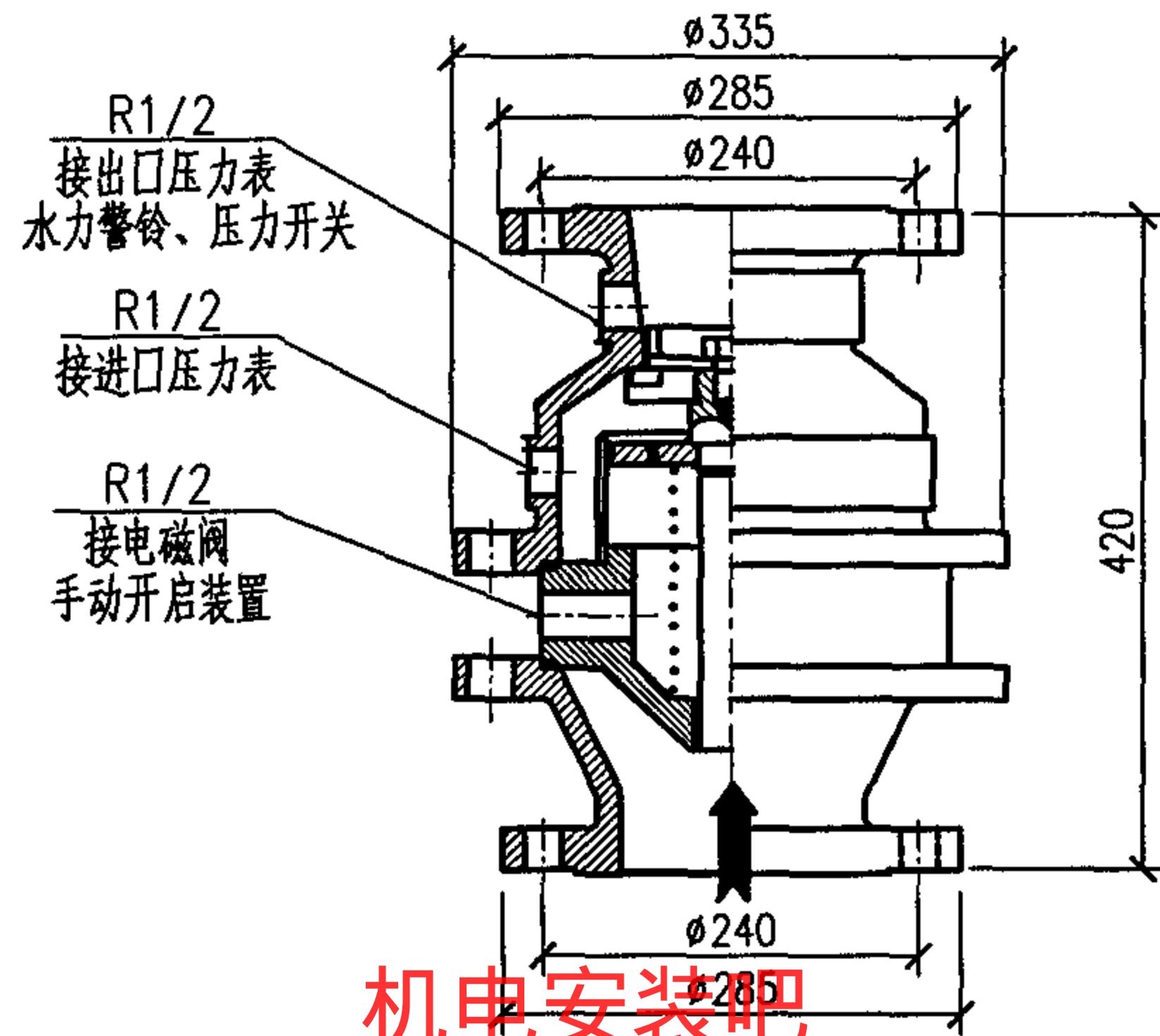
水喷雾系统 ZSFY/SL-S360型雨淋阀组安装图		图集号	04S206
审核	王树刚	校对	高文利 设计 王树刚
		页	49

### ZSFY/SL-S360型雨淋阀技术参数

序号	型号规格	水力摩阻 (MPa)	重量 (Kg)	额定工作压力 (MPa)	适应环境温度
1	ZSFY/SL-S360 DN150	0.035	70	2.0	0°C以上
2	ZSFY/SL-S360 DN100	0.04	40	2.0	0°C以上



DN100雨淋阀大样图



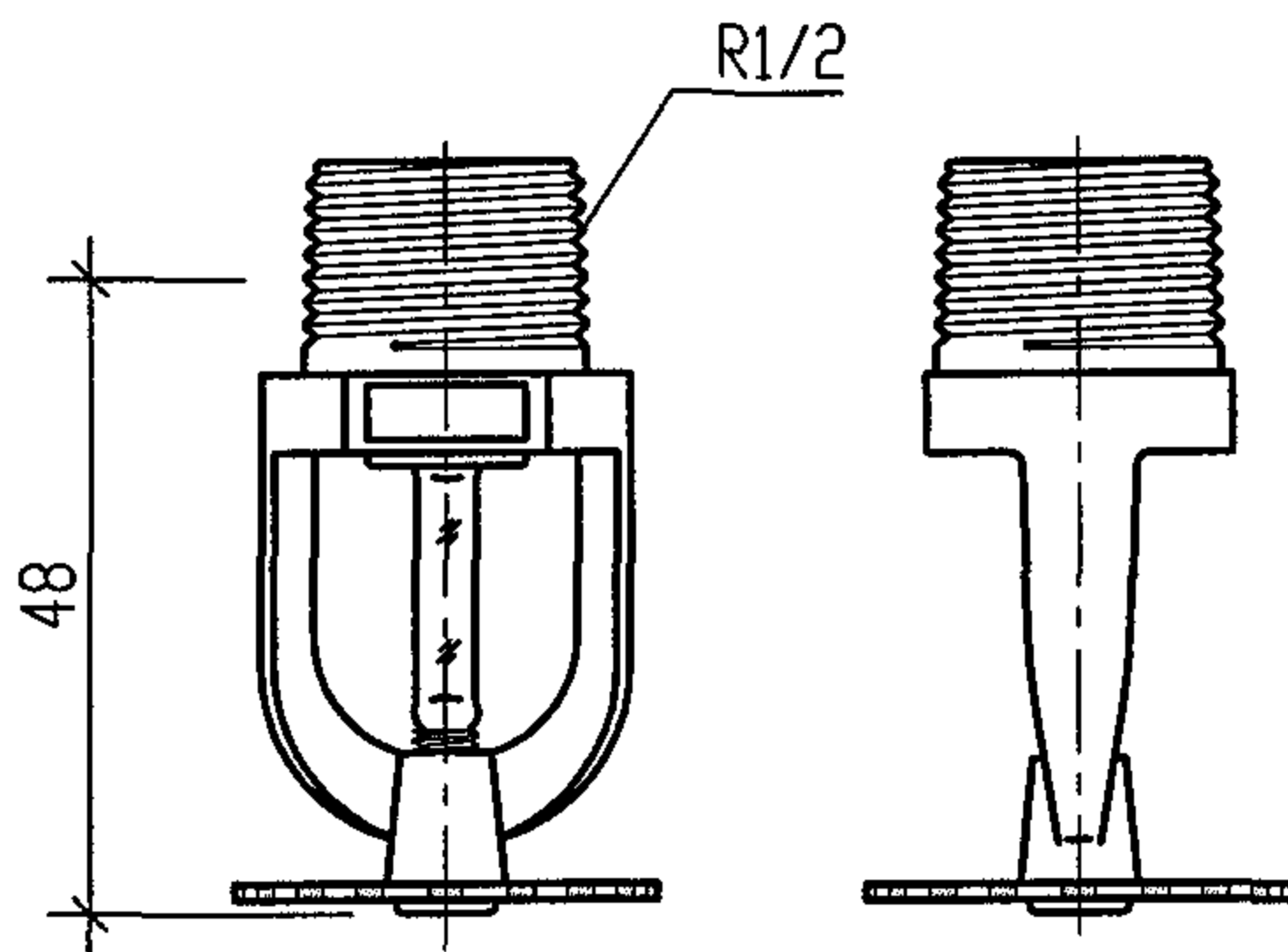
DN150雨淋阀大样图

#### 说明:

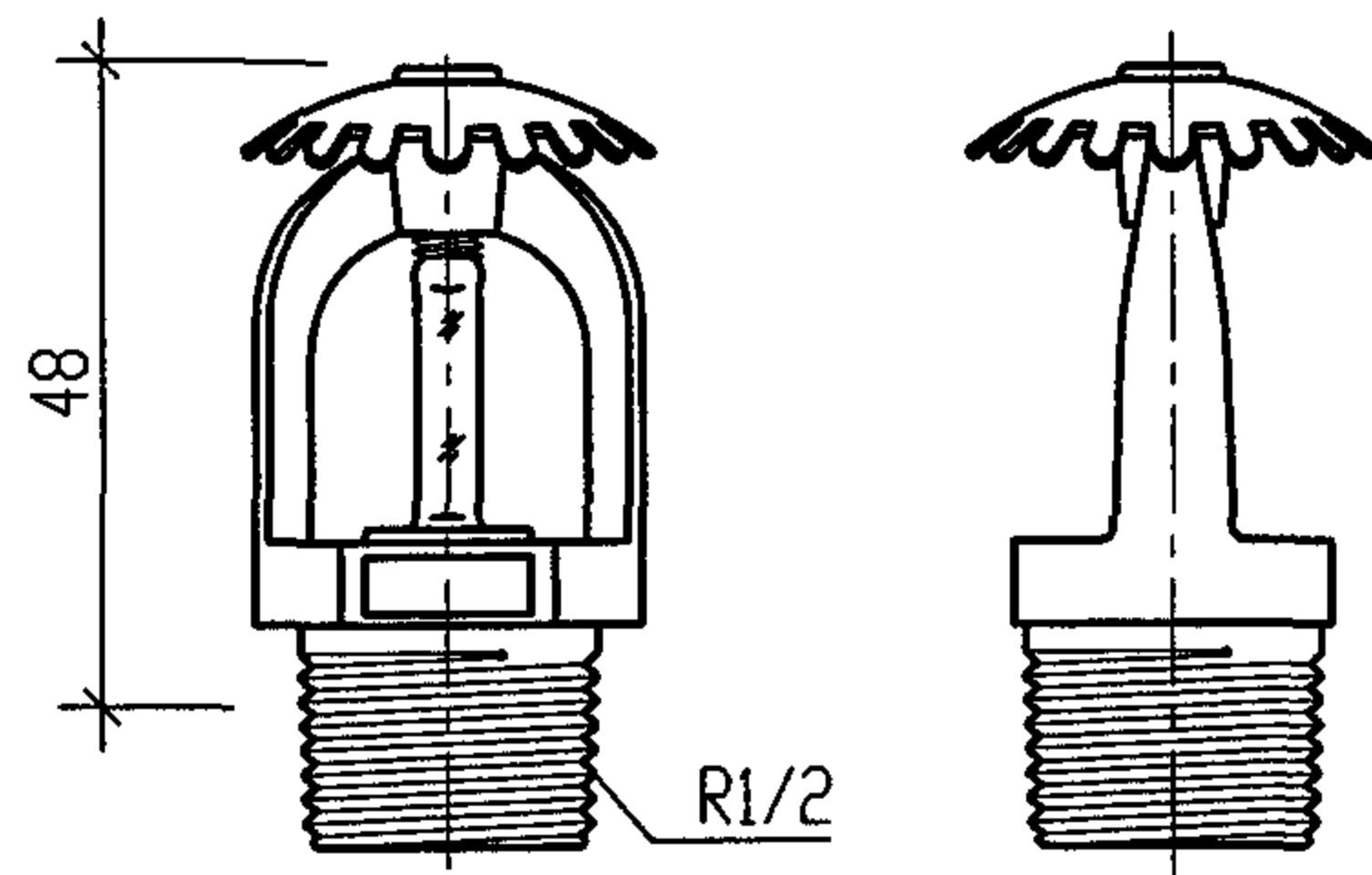
1. 根据使用环境的不同, 雨淋阀的材质可选用球墨铸铁加锡青铜衬套或整体不锈钢。
2. ZSFY/SL-S360型雨淋阀有以下特点:
  - (1) 阀中阀结构, 可增加阀门关闭的可靠性; 同时使阀门开启和关闭过程均加快。
  - (2) 除了具有自动和现场机械手动功能外, 还具有非电控远程手动功能, 可以在电控启动失灵的情况下, 在远离火灾位置的安全地点启闭雨淋阀。
  - (3) 直通式结构, 立式安装, 流阻损失小。
  - (4) 专门设计的防水锤机构, 有效消除阀门带压关闭时的水锤现象。
  - (5) 杂物自动清除装置, 避免了因水质过脏导致的阀门卡滞。
3. 本图根据首安工业消防股份有限公司提供的技术资料编制。

机电安装吧  
www.idaz8.com

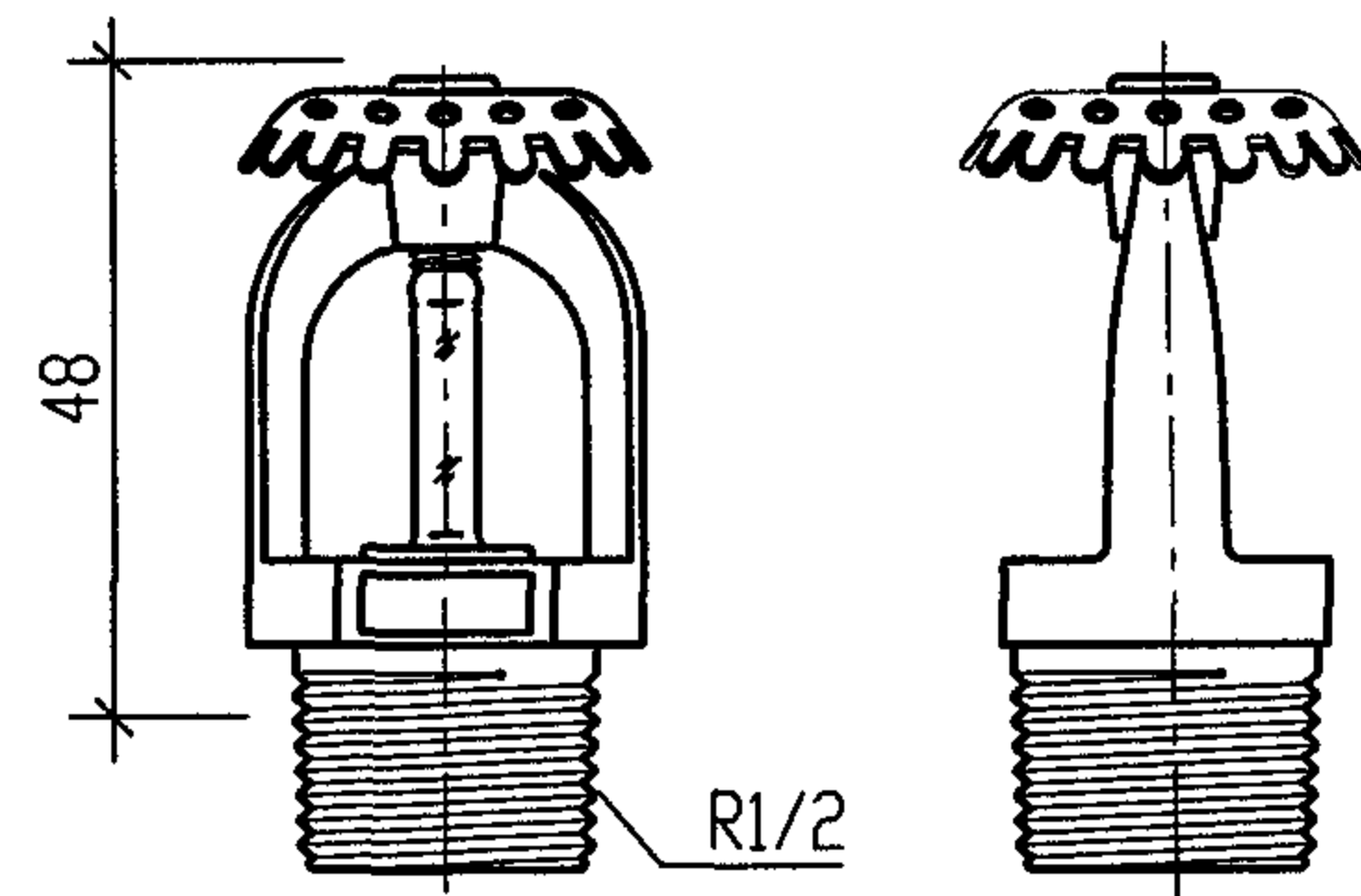
ZSFY/SL-S360 型雨淋阀大样图			图集号	04S206
审核	王明钢	校对	高文利	设计
			王作冲	页
				50



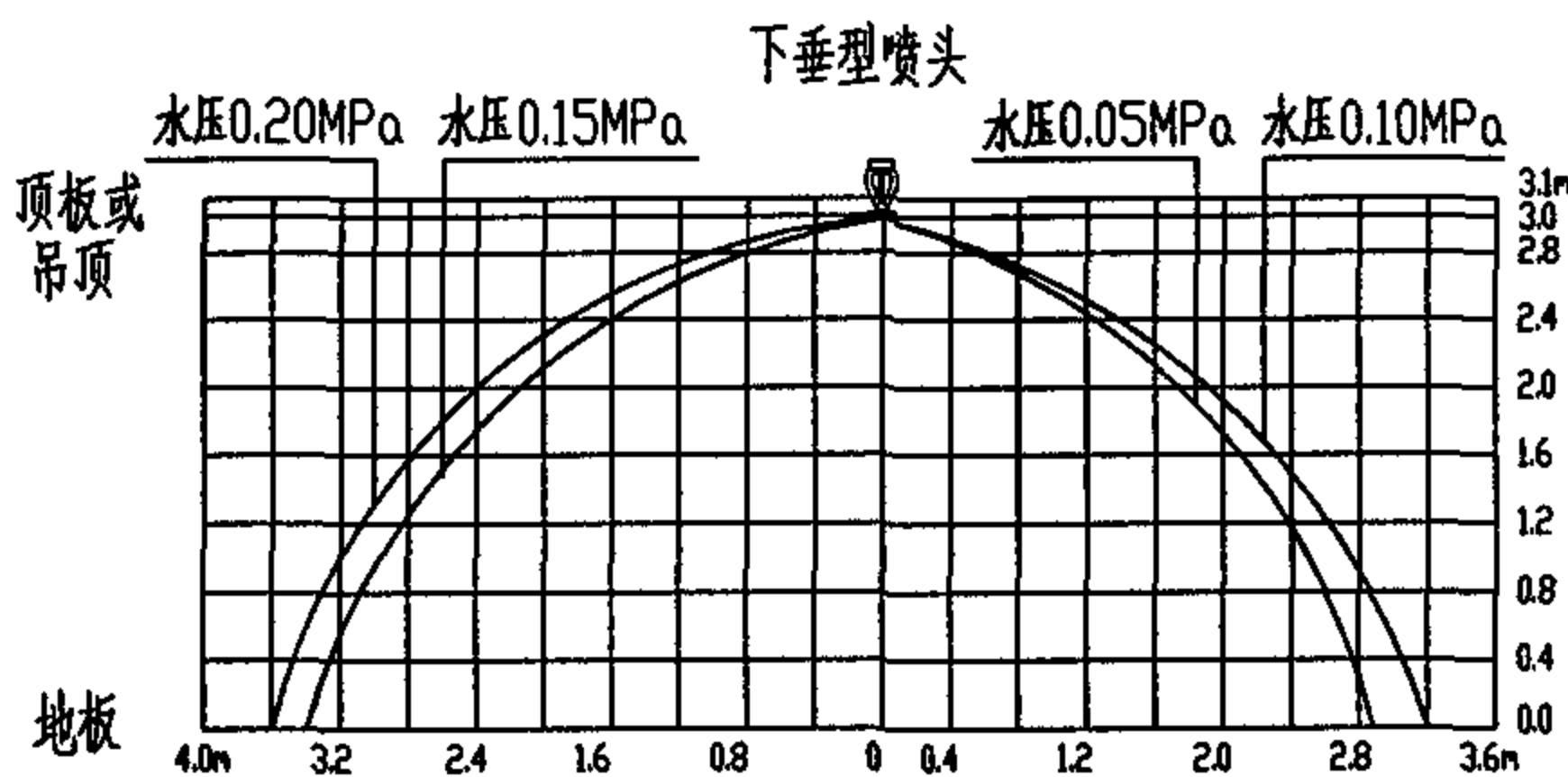
ZST-15下垂型喷头大样图



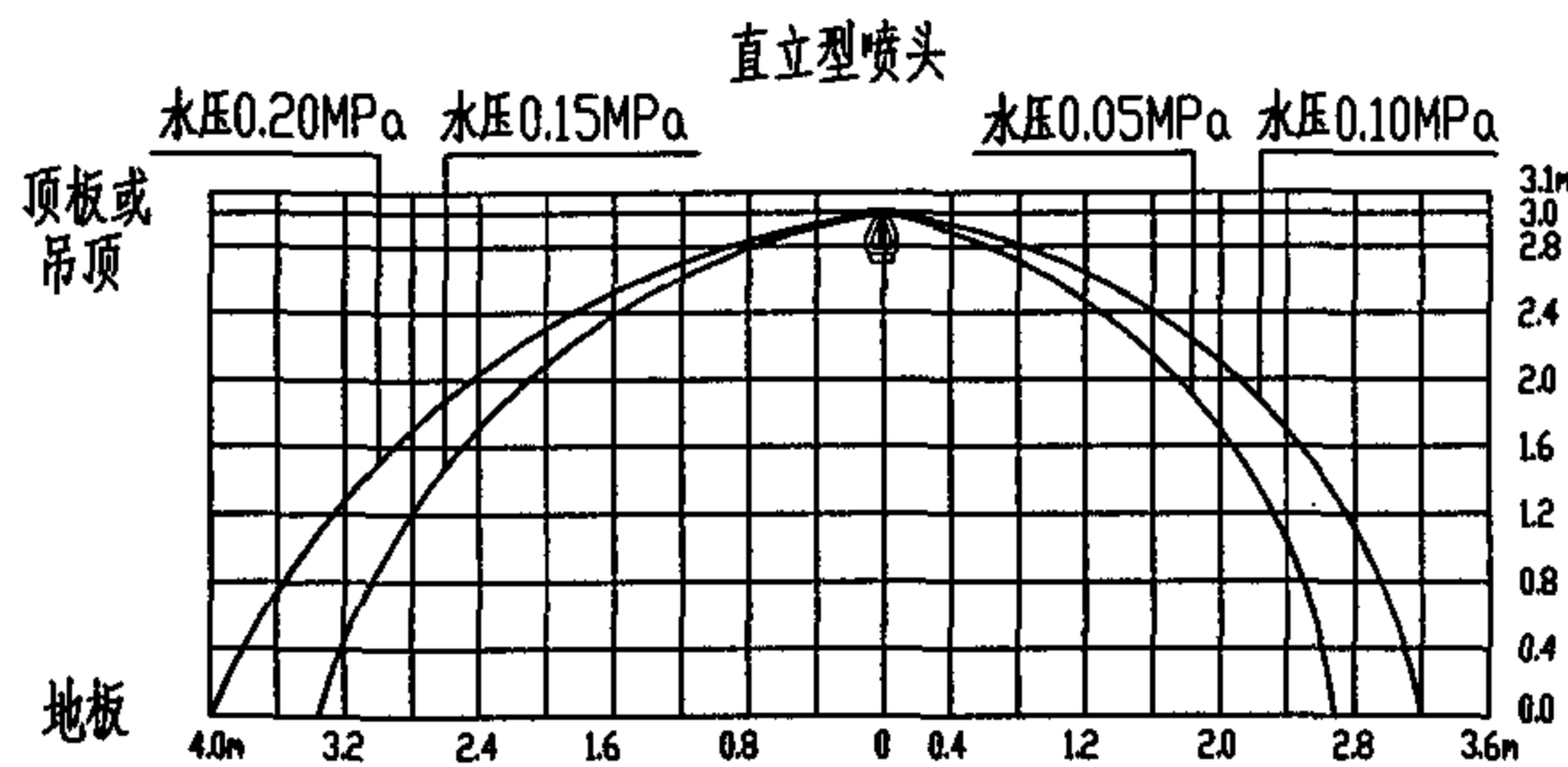
ZST-15直立型喷头大样图



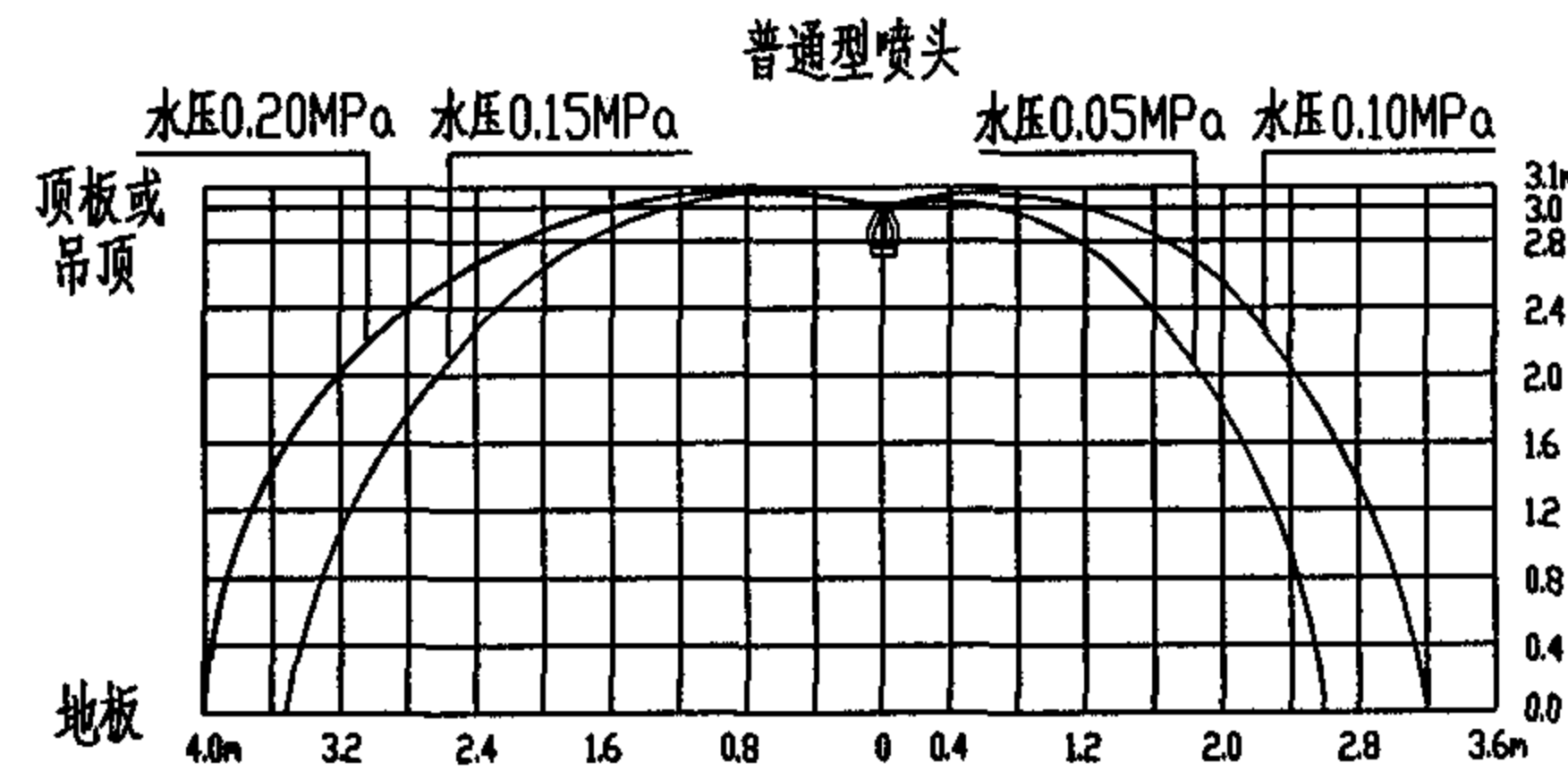
ZST-15普通型喷头大样图



ZST-15 下垂型喷头布水曲线图



ZST-15 直立型喷头布水曲线图



ZST-15 普通型喷头布水曲线图

产品型号: ZSTX-15(下垂型)、ZSTZ-15(直立型)、ZSTP-15(普通型)  
ZSTYX-15(下垂型)、ZSTYZ-15(直立型)、ZSTYP-15(普通型)

流量系数:  $80 \text{ (MPa)}^{0.5} / \text{min}$

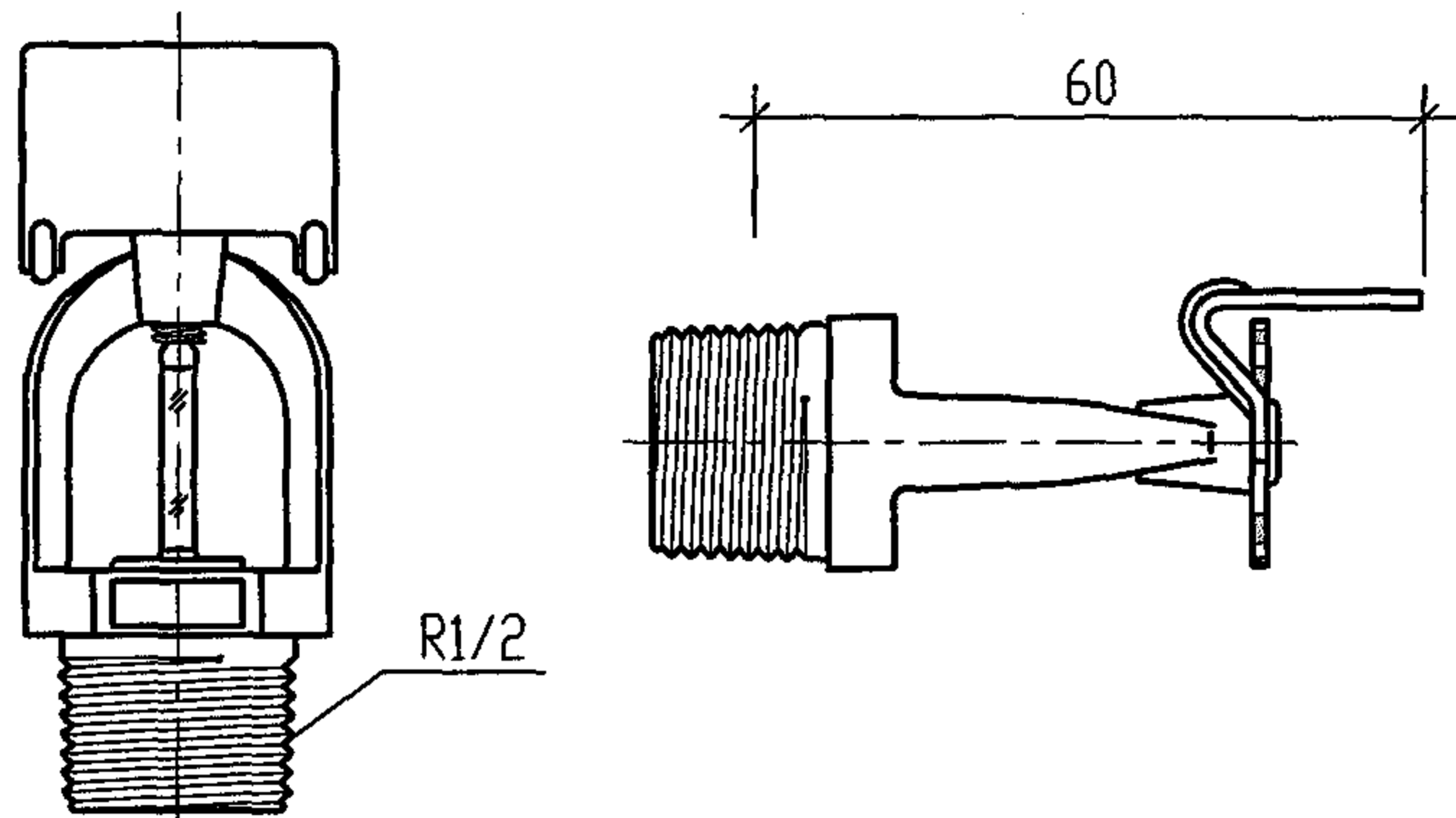
反应灵敏性:  $RTI > 80 \text{ (m}\cdot\text{s)}^{0.5}$  (标准响应型)  $RTI < 50 \text{ (m}\cdot\text{s)}^{0.5}$  (快速响应型)

公称动作温度:  $57^\circ\text{C}$ 、 $68^\circ\text{C}$ 、 $79^\circ\text{C}$ 、 $93^\circ\text{C}$

说明:

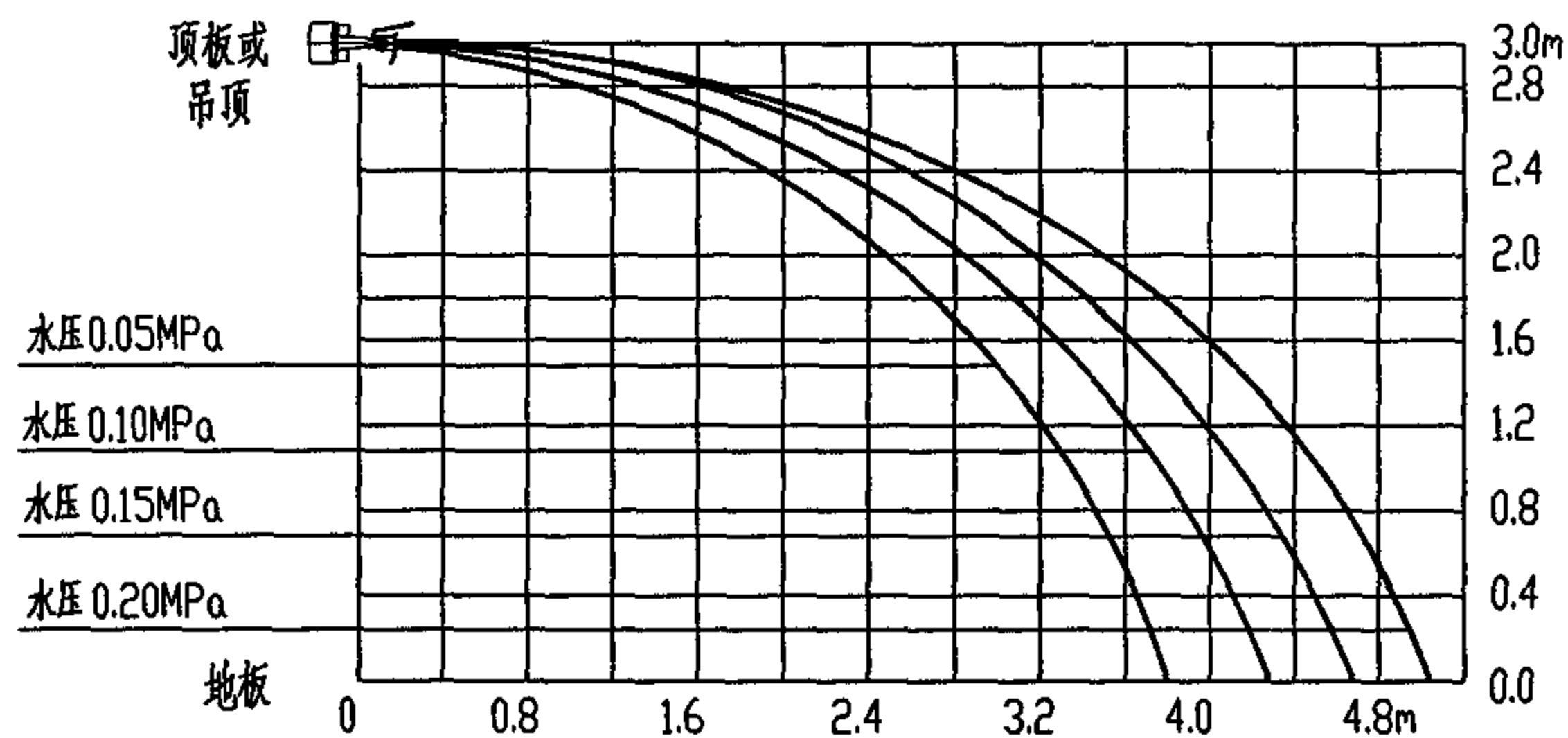
本图根据北京永吉安消防设备有限公司提供的技术资料编制。

ZST-15系列 标准、快速响应玻璃球洒水喷头大样图		图集号	04S206
审核	设计	页	51

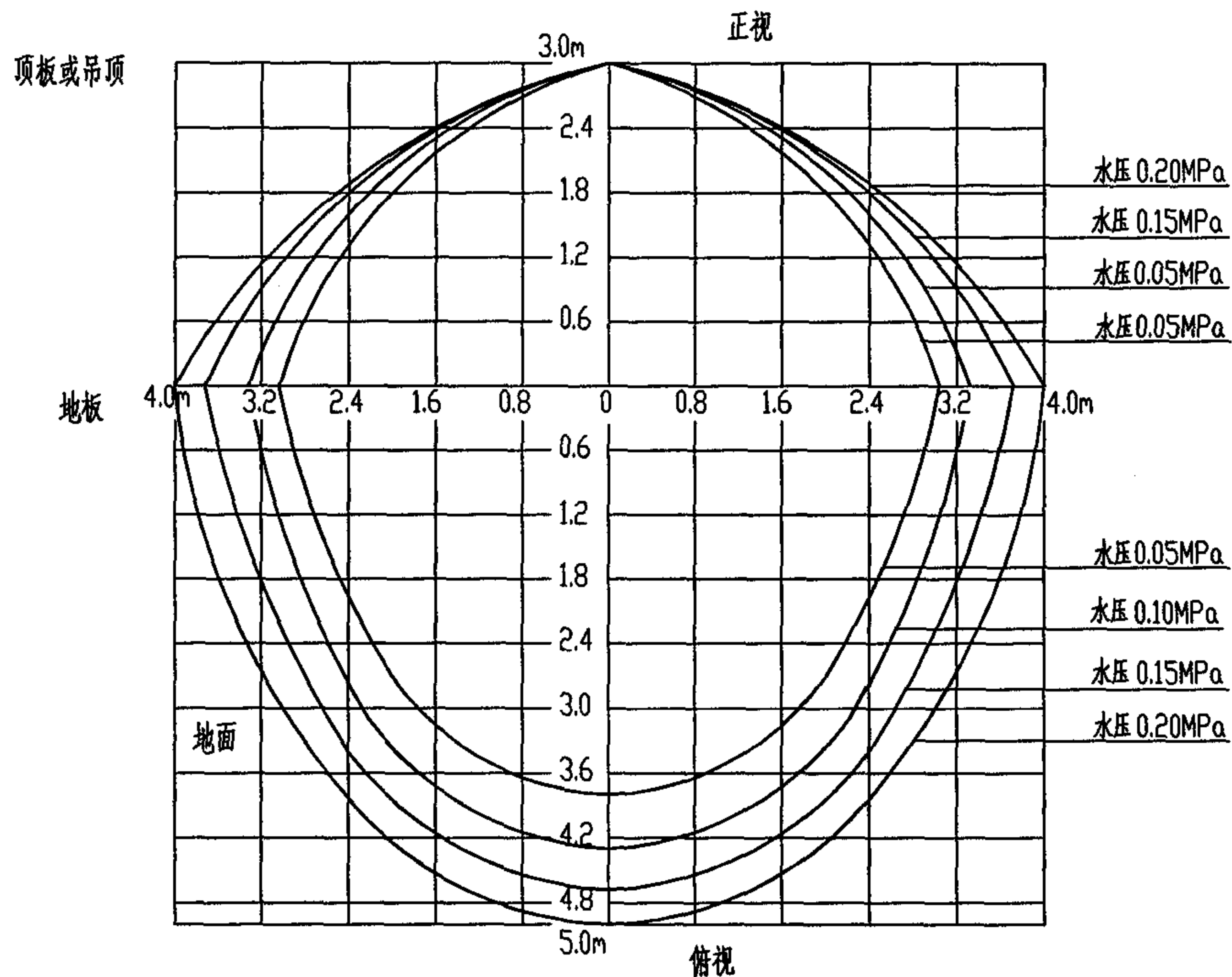


喷头大样图

产品型号: ZSTB-15A (标准响应型)、ZSTYB-15 (快速响应型)  
 流量系数:  $80 \text{ L} \cdot (\text{MPa})^{-1/2} / \text{min}$   
 反应灵敏性:  $RTI \geq 80 (\text{m.s})^{0.5}$  (标准响应型)  $RTI \leq 50 (\text{m.s})^{0.5}$  (快速响应型)  
 公称动作温度:  $57^\circ\text{C}$ 、 $68^\circ\text{C}$ 、 $79^\circ\text{C}$ 、 $93^\circ\text{C}$



喷头布水曲线图  
侧视



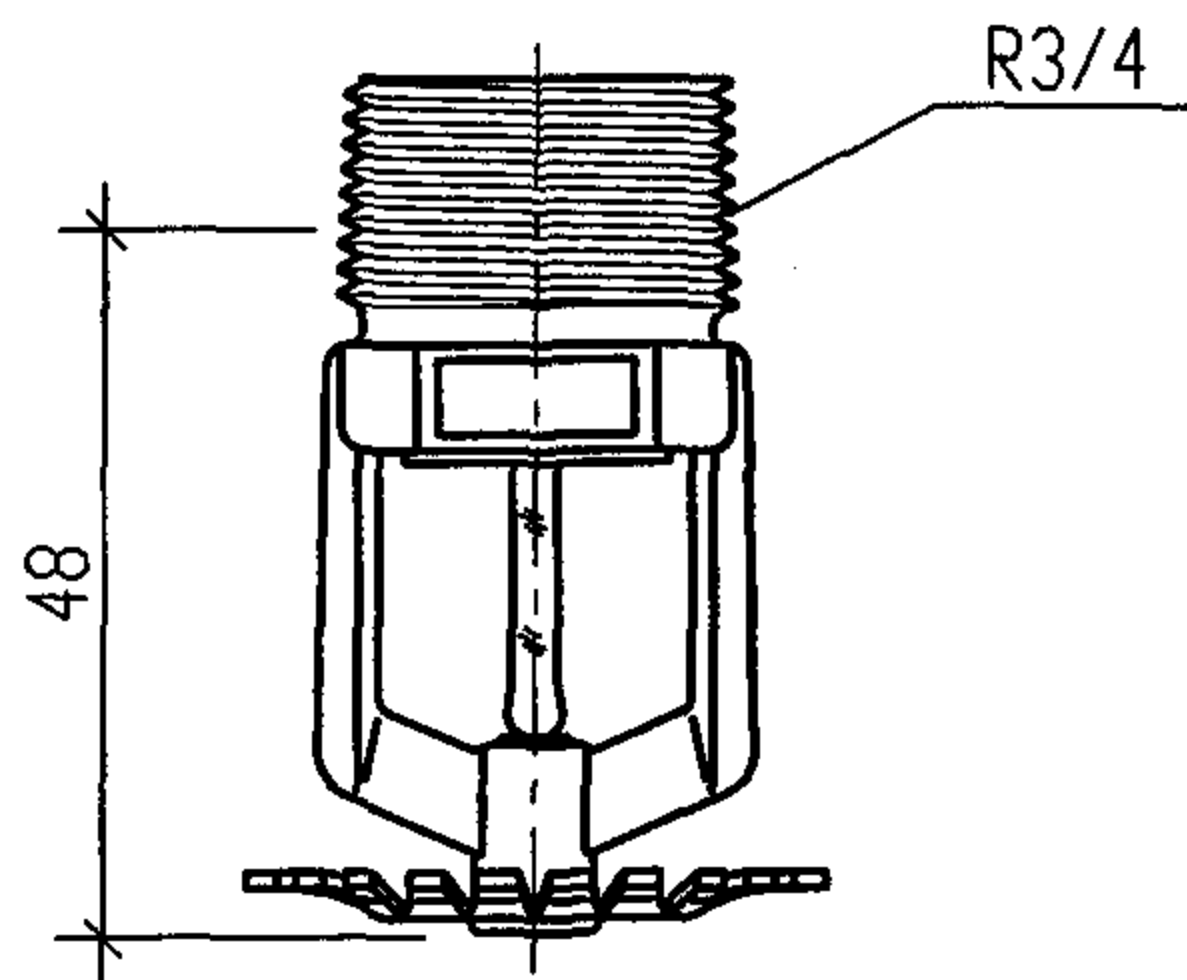
喷头布水曲线图  
正视 俯视

机电安装吧

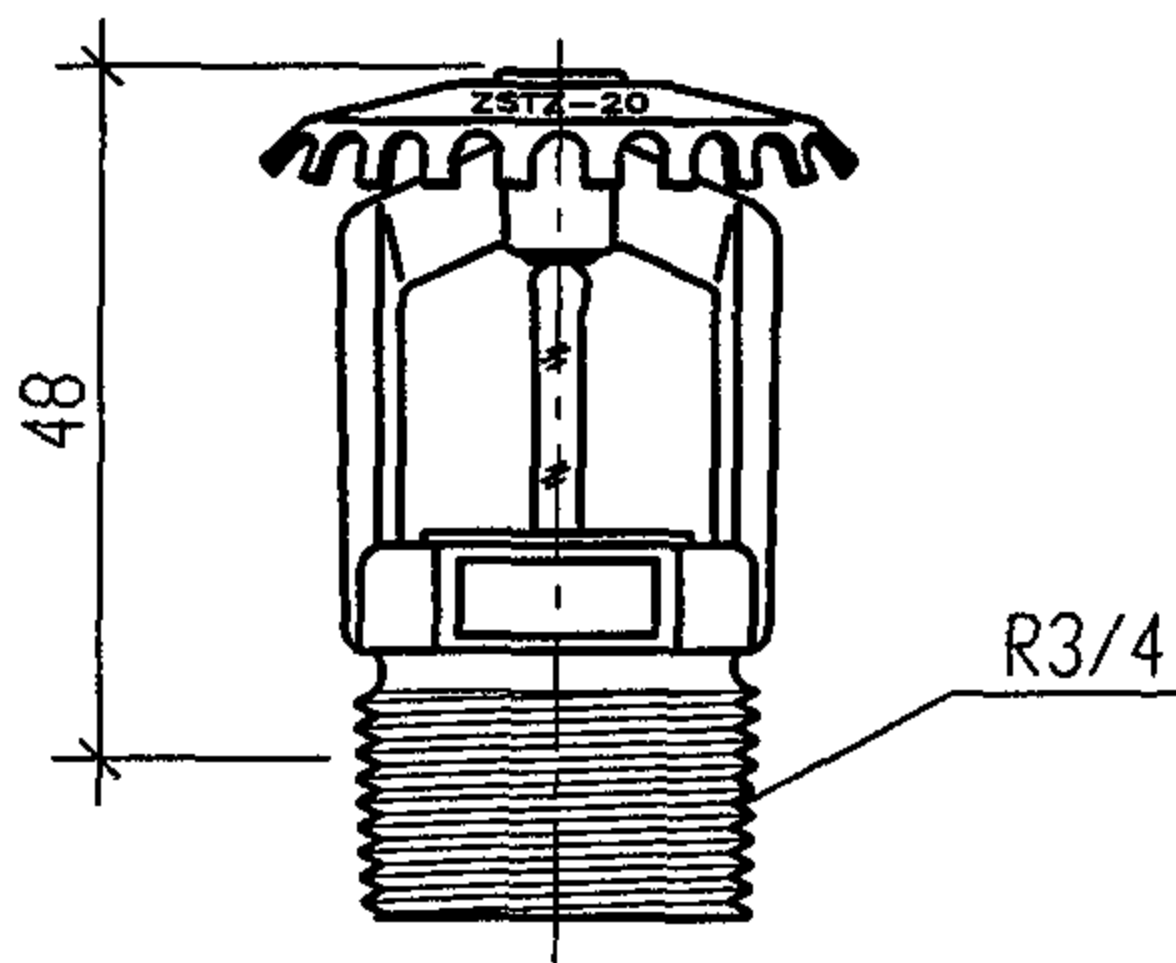
说明: [www.idaz8.c](http://www.idaz8.c)

本图根据北京永吉安消防设备有限公司提供的技术资料编制。

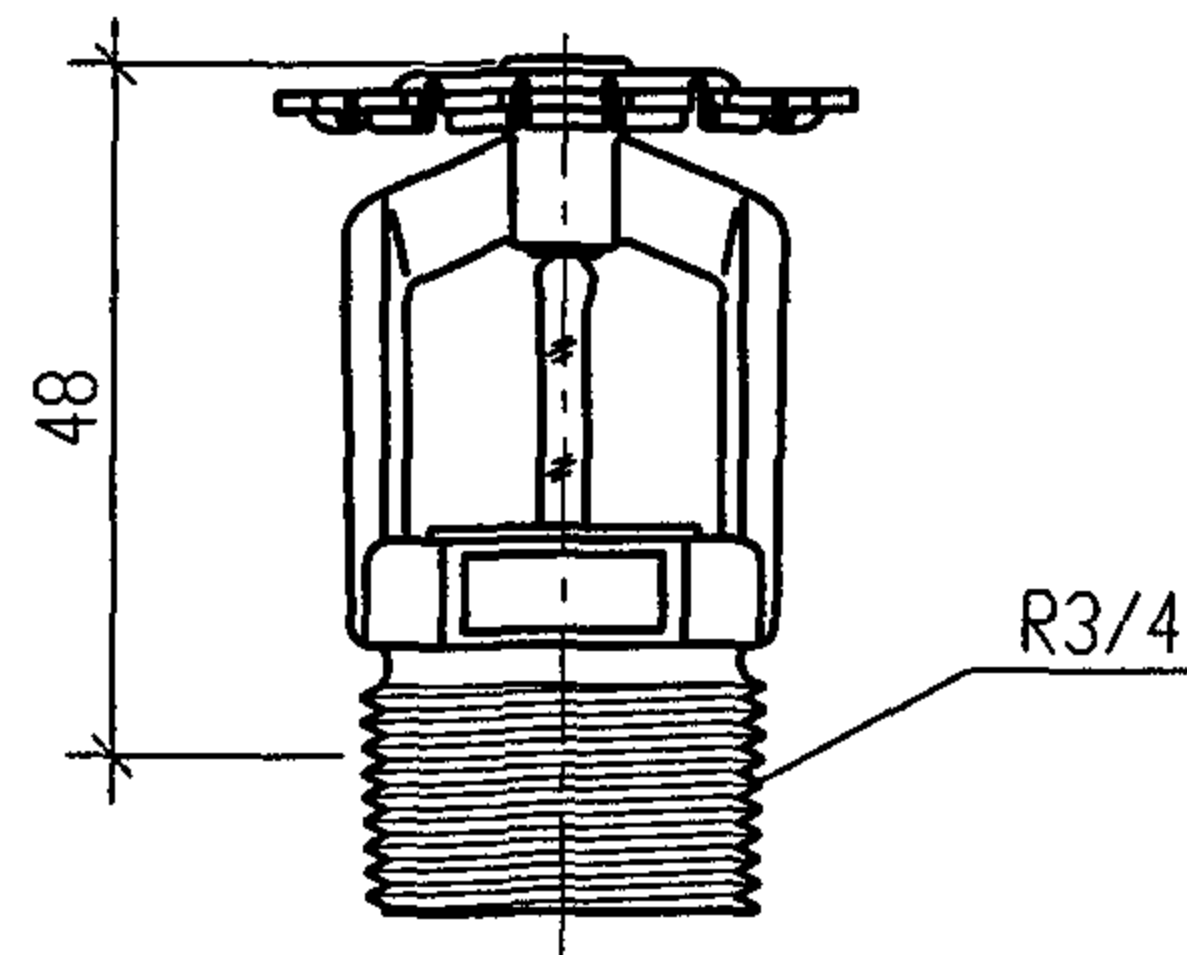
ZSTB-15 型 边墙型标准、快速响应玻璃球洒水喷头大样图		图集号	04S206
审核	王志刚	校对	高利
设计	王作冲	页	52



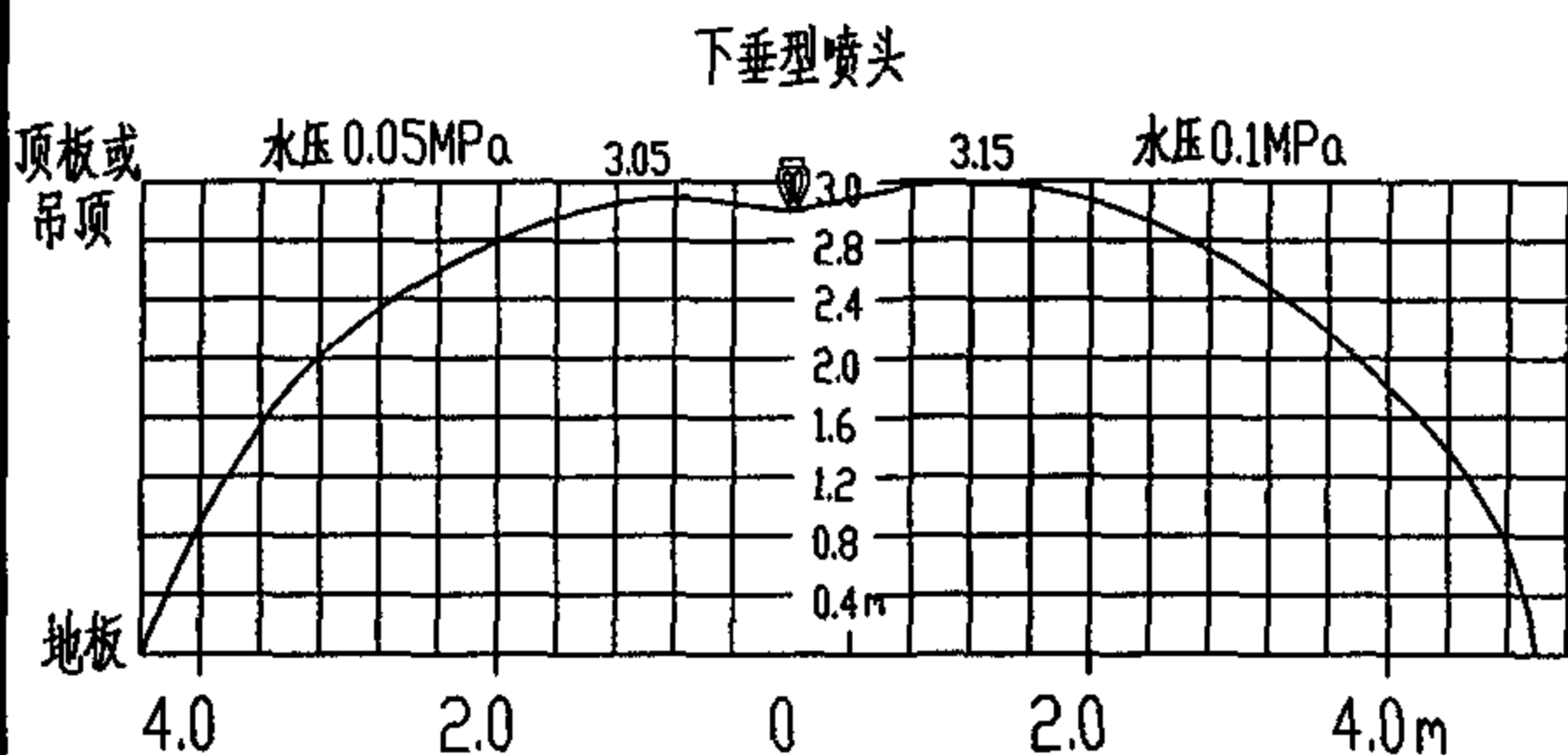
ZST-20下垂型喷头大样图



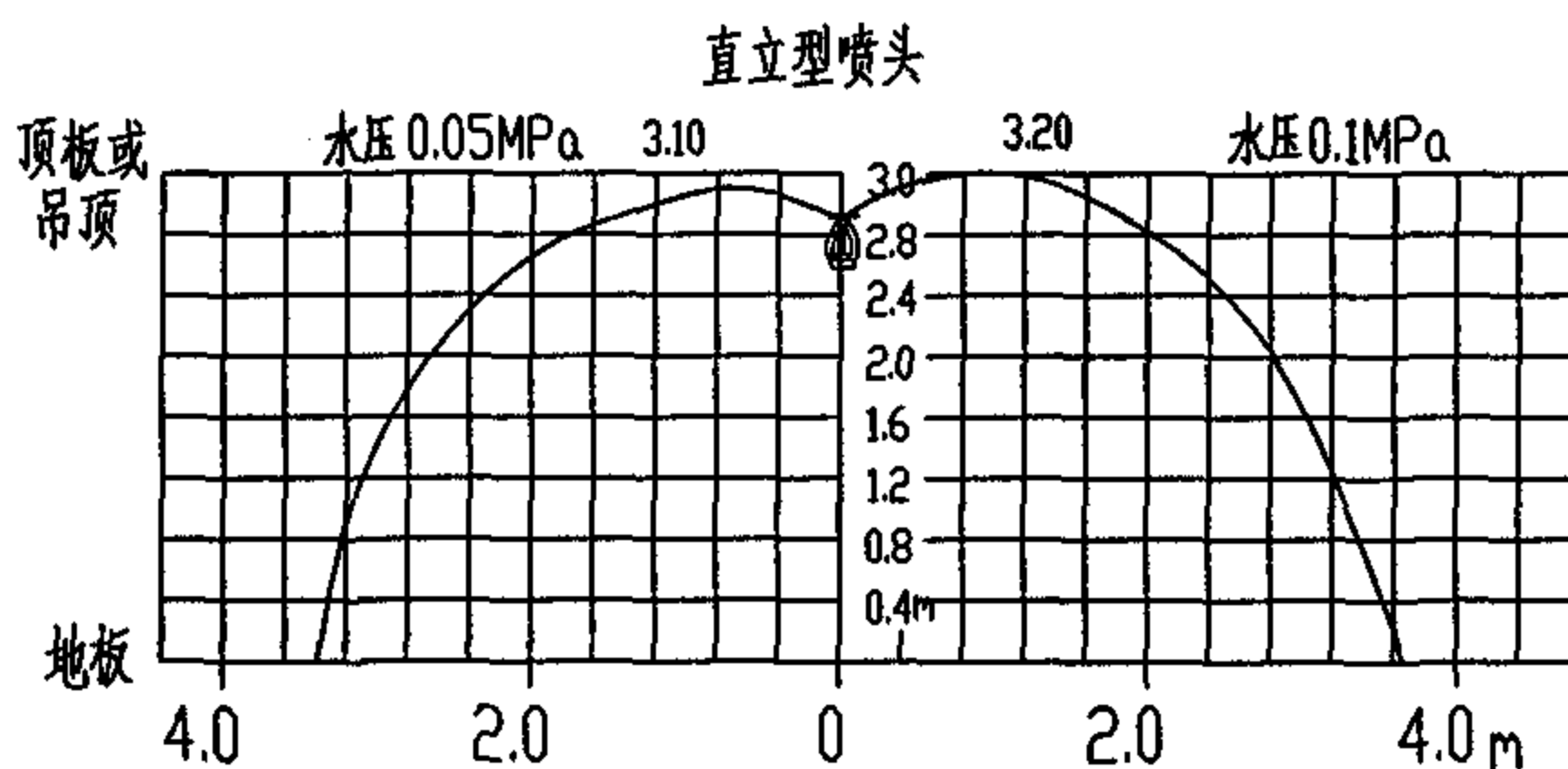
ZST-20直立型喷头大样图



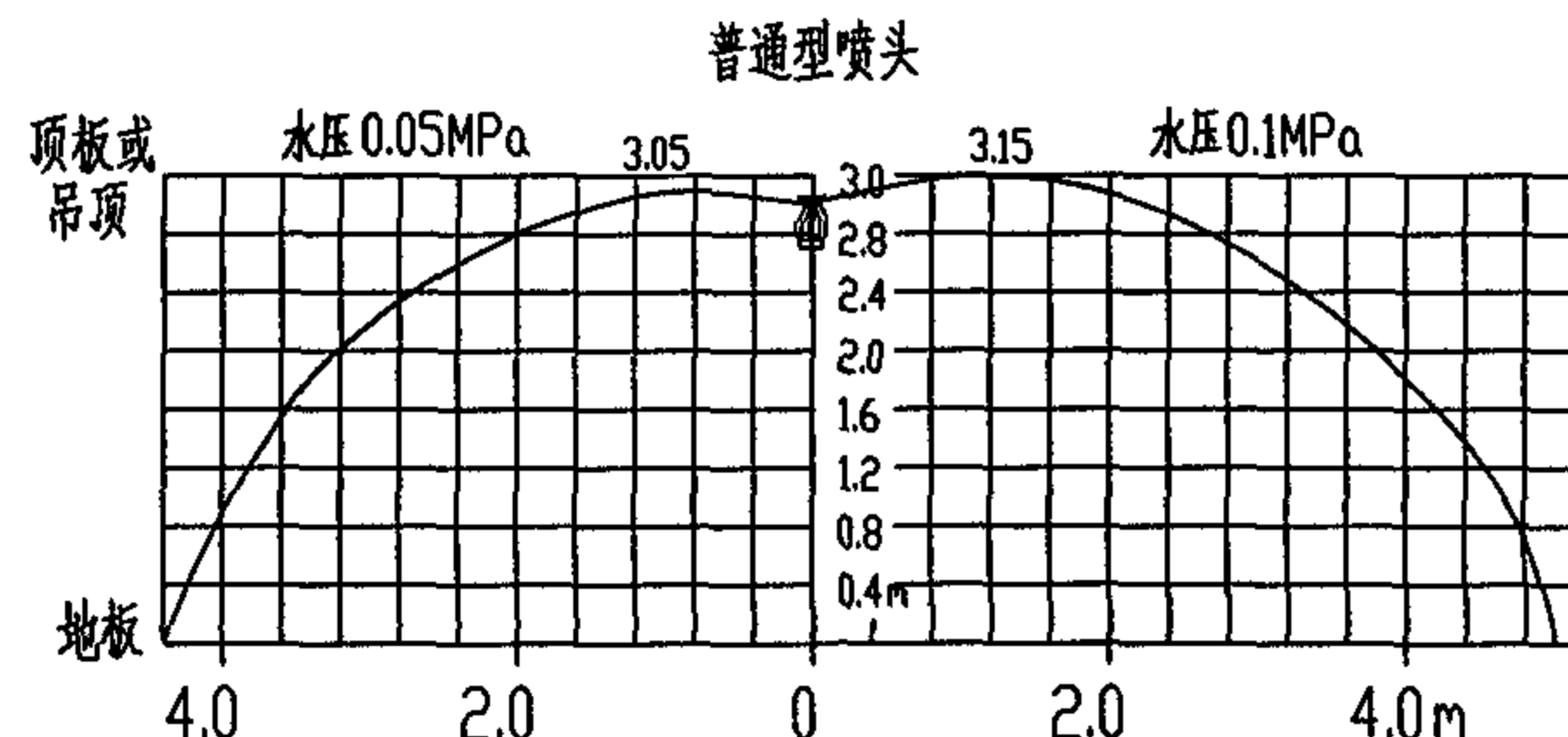
ZST-20普通型喷头大样图



ZST-20 下垂型喷头布水曲线图



ZST-20 直立型喷头布水曲线图



ZST-20 普通型喷头布水曲线图

产品型号：标准响应型：ZSTX-20（下垂型）、ZSTZ-20（直立型）、ZSTP-20（普通型）

快速响应型：ZSTYX-20（下垂型）、ZSTYZ-20（直立型）、ZSTYP-20（普通型）

流量系数：115 L·(MPa)<sup>-1/2</sup>/min

反应灵敏性：RTI>80(m.s)<sup>0.5</sup>（标准响应型） RTI<50(m.s)<sup>0.5</sup>（快速响应型）

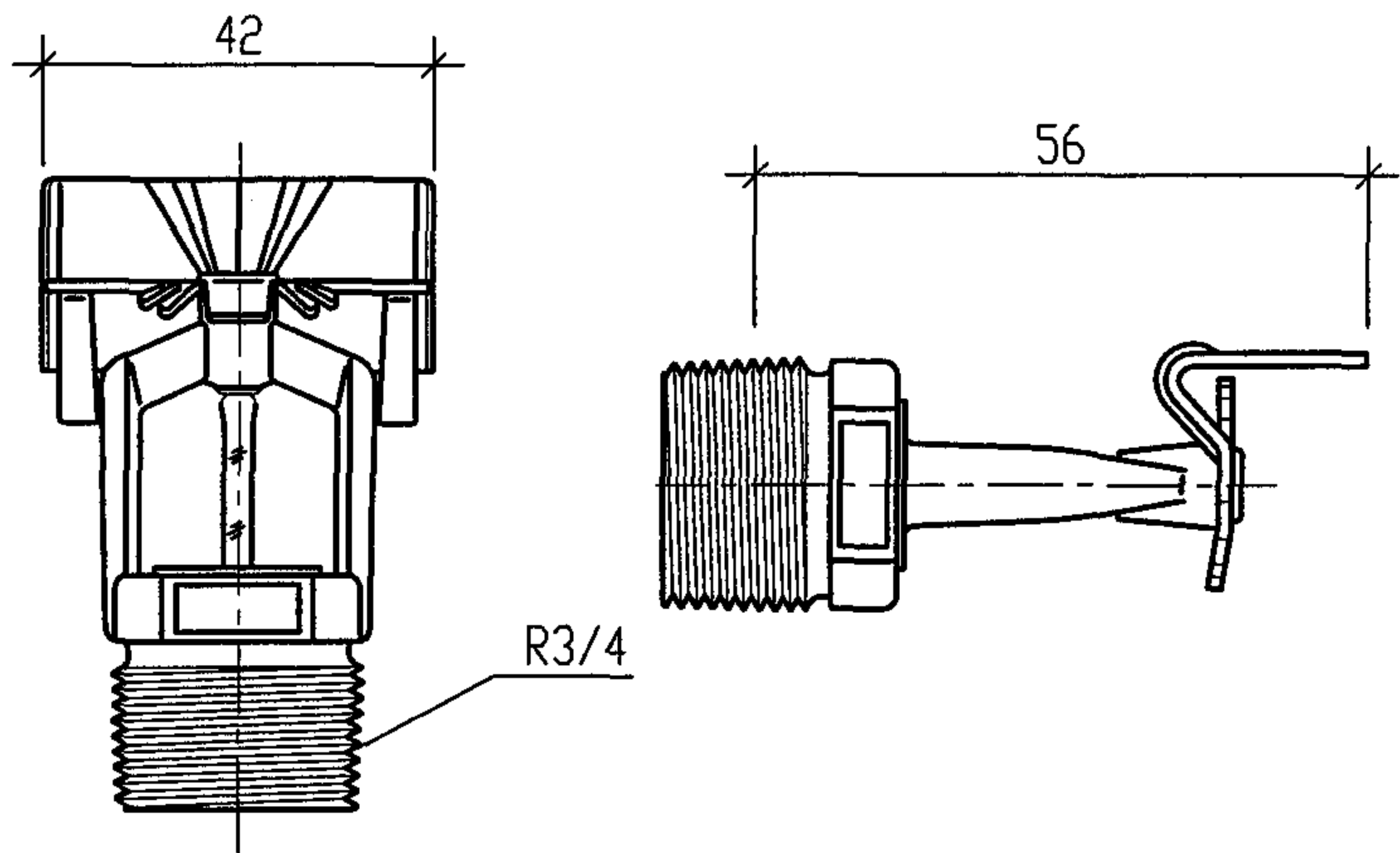
公称动作温度：57℃、68℃、79℃、93℃

说明：

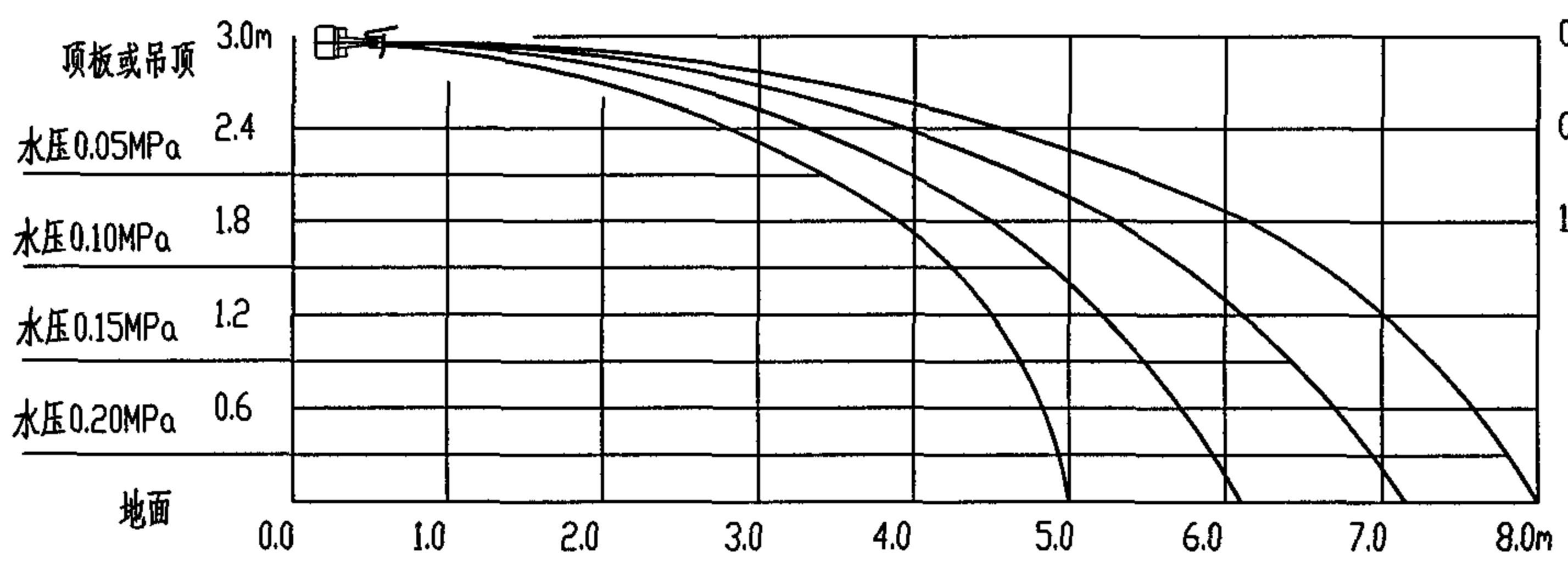
本图根据北京永吉安消防设备有限公司提供的技术资料编制。

ZST-20系列 标准、快速响应玻璃球洒水喷头大样图		图集号	04S206
审核	王钢	校对	王钢
设计	王钢	页	53



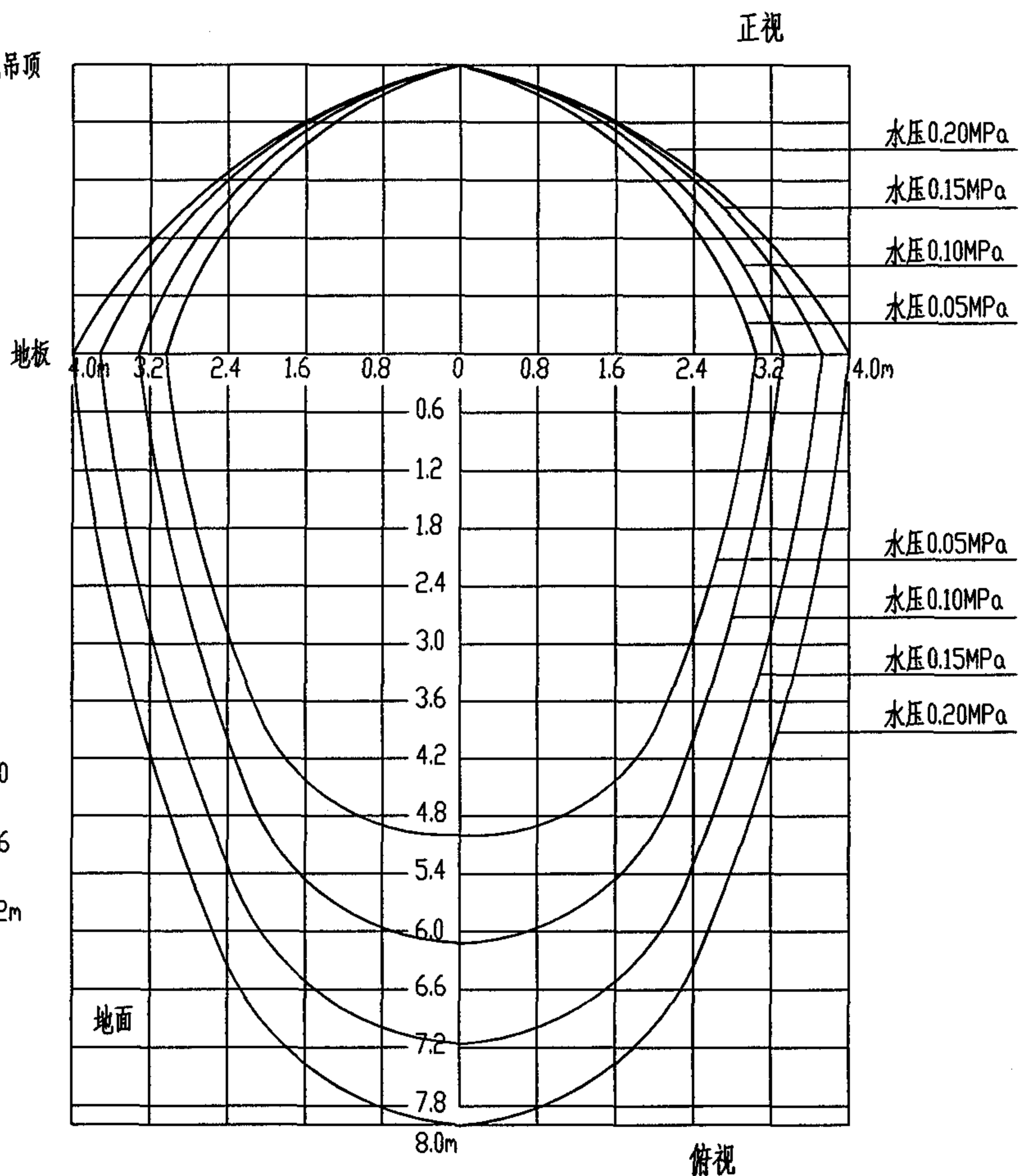


喷头大样图



喷头布水曲线图  
侧视

顶板或吊顶



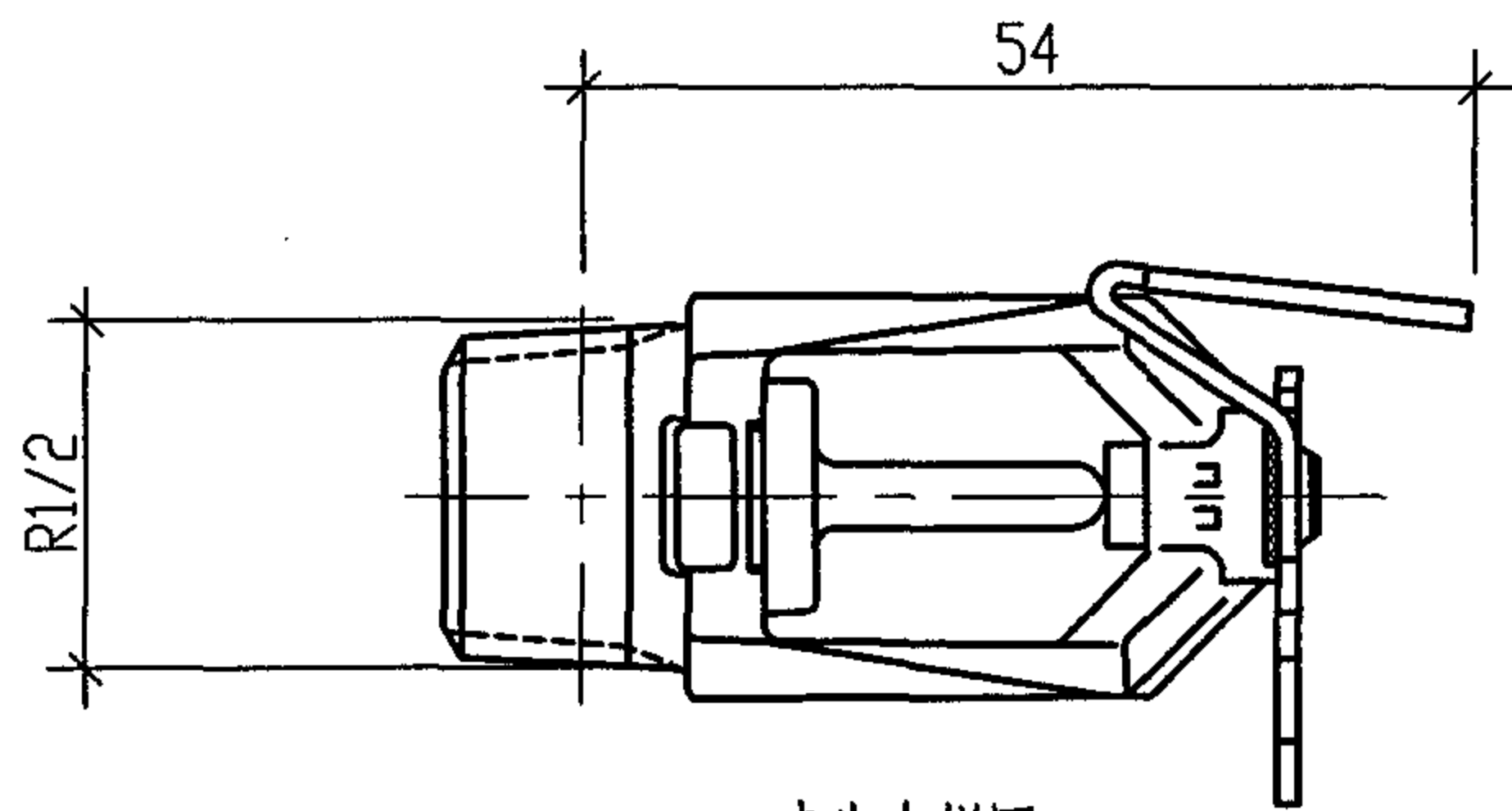
喷头布水曲线图  
正视、俯视图

说明:

本图根据北京永吉安消防设备有限公司提供的技术资料编制。

产品型号: ZSTB-20 (标准响应型)、ZSTYB-20 (快速响应型)  
 流量系数:  $115 L \cdot (MPa)^{-1/2} / \min$   
 反应灵敏度:  $RTI > 80 (m \cdot s)^{0.5}$  (标准响应型)  $RTI < 50 (m \cdot s)^{0.5}$  (快速响应型)  
 公称动作温度:  $57^{\circ}C$ 、 $68^{\circ}C$ 、 $79^{\circ}C$ 、 $93^{\circ}C$

ZSTB-20 型 边墙型标准、快速响应玻璃球洒水喷头大样图		图集号	04S206
审核	王作钢	校对	王作钢
设计	王作钢	页	54



喷头大样图

产品型号: WWH 1/2" x 68°C-MXF

流量系数:  $80 L \cdot (MPa)^{1/2} / min$

反应灵敏性:  $RTI < 50 (m \cdot s)^{1/2}$

最小工作压力: 喷头保护高度 2.8m 以下时为 0.25MPa

喷头保护高度 4.1-2.8m 时为 0.30MPa

保护高度: 2.7-4.1m

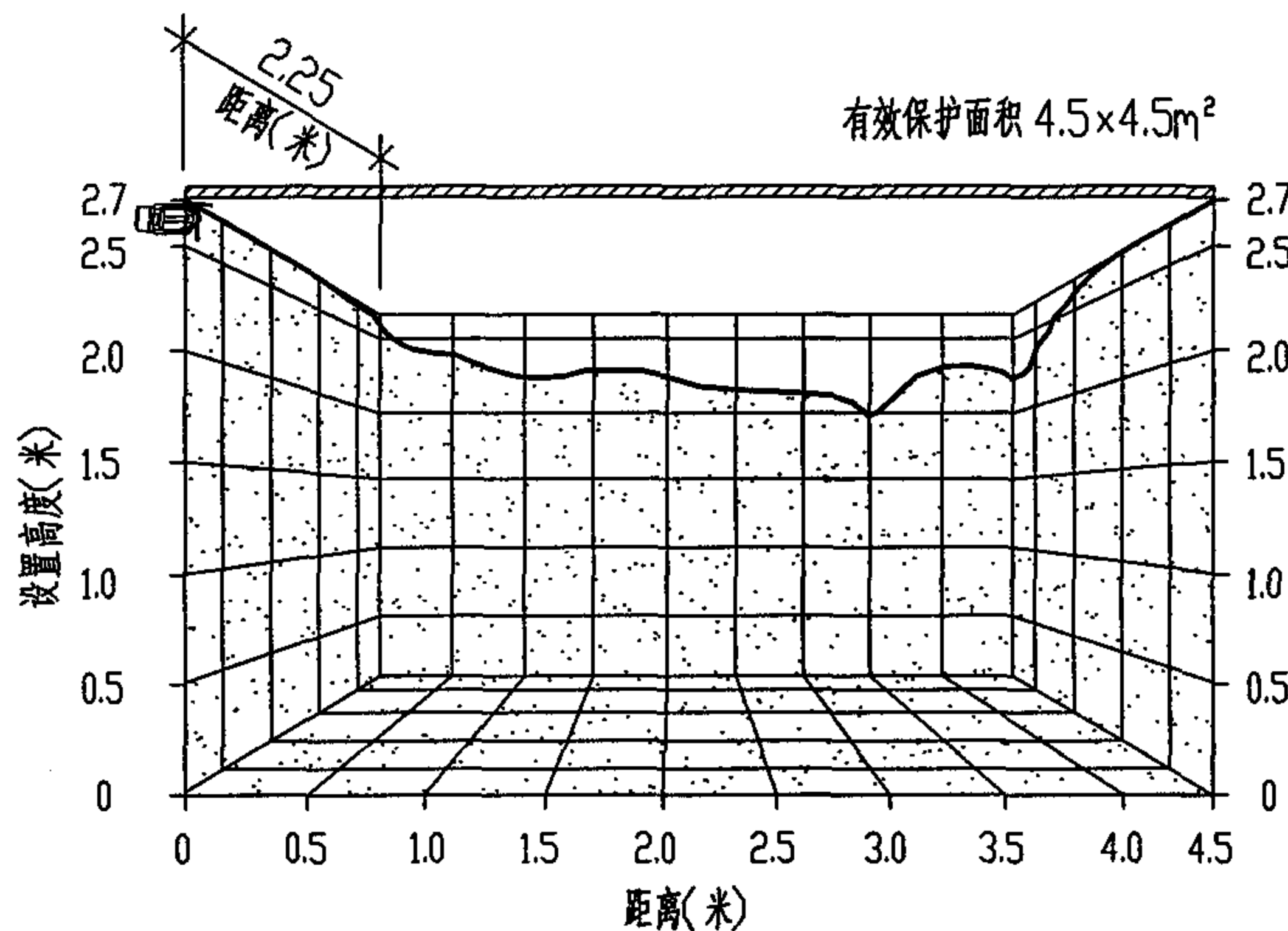
喷头间距: 3-4.5m

最大保护距离: 6.5m (单排), 11m (双排对喷)

喷头与墙角的水平间距: >0.5m

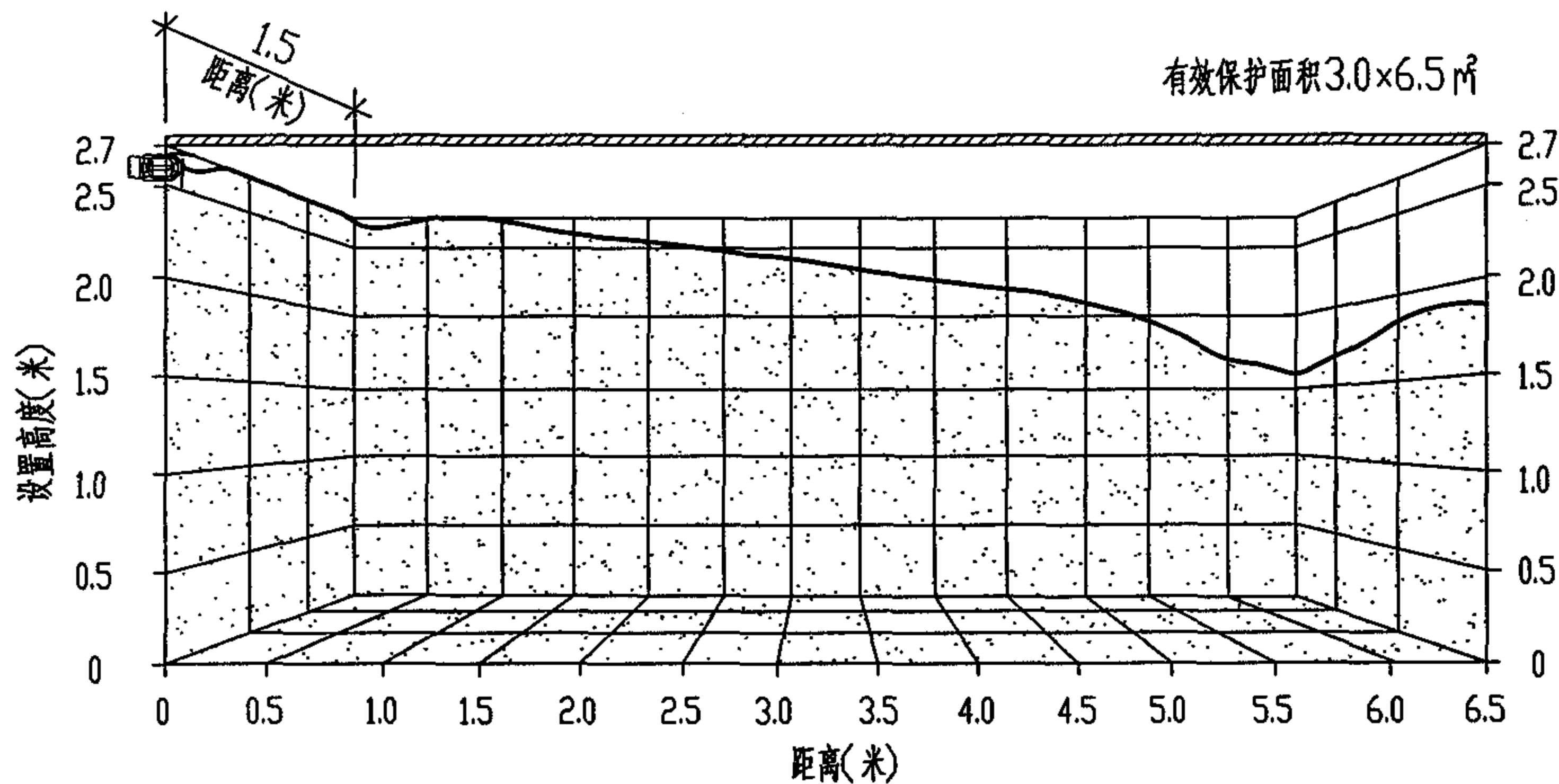
喷头与房顶的垂直间距: 0.1-0.25m

最大保护面积:  $21m^2$



喷头喷射曲线图

保护空间(长x宽x高):  $4.5 \times 4.5 \times 2.7m^3$



喷头喷射曲线图

保护空间(长x宽x高):  $6.5 \times 3.0 \times 2.7m^3$

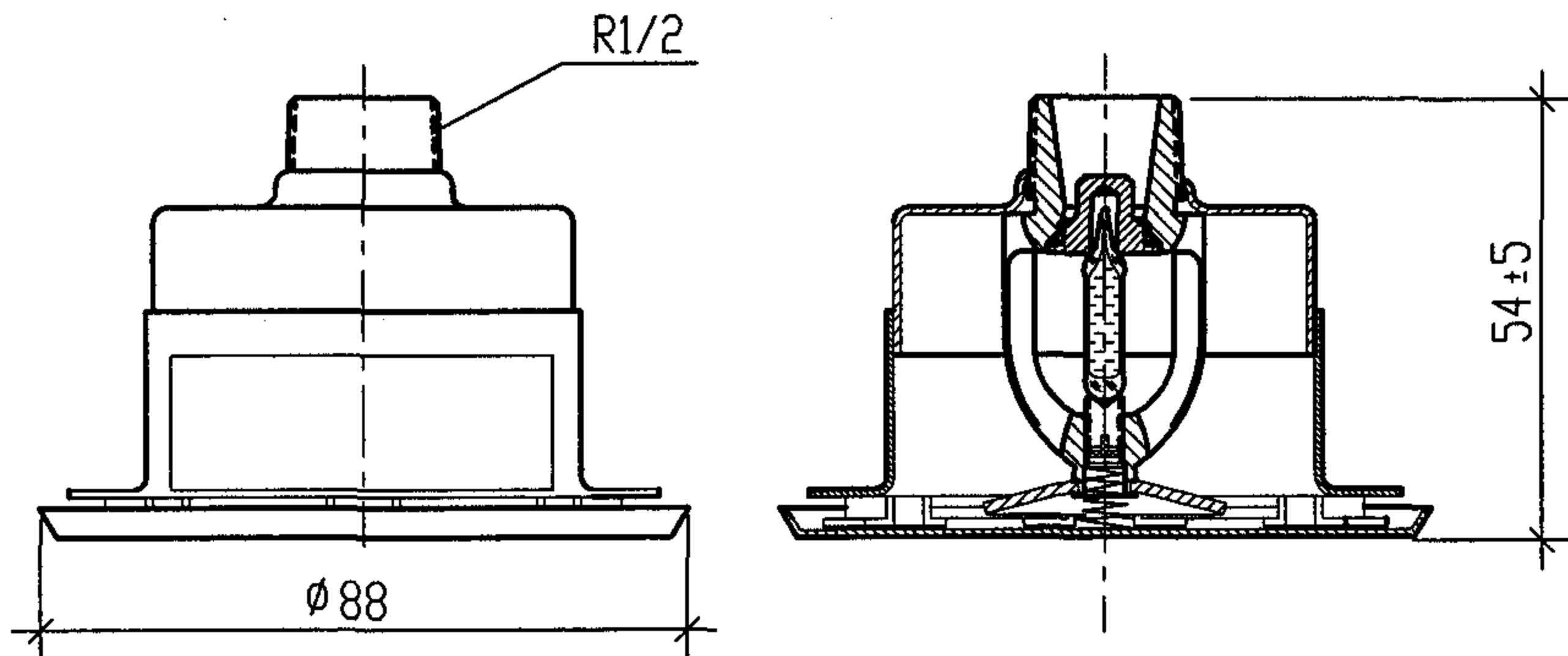
机电安装吧

www.idaz8.c

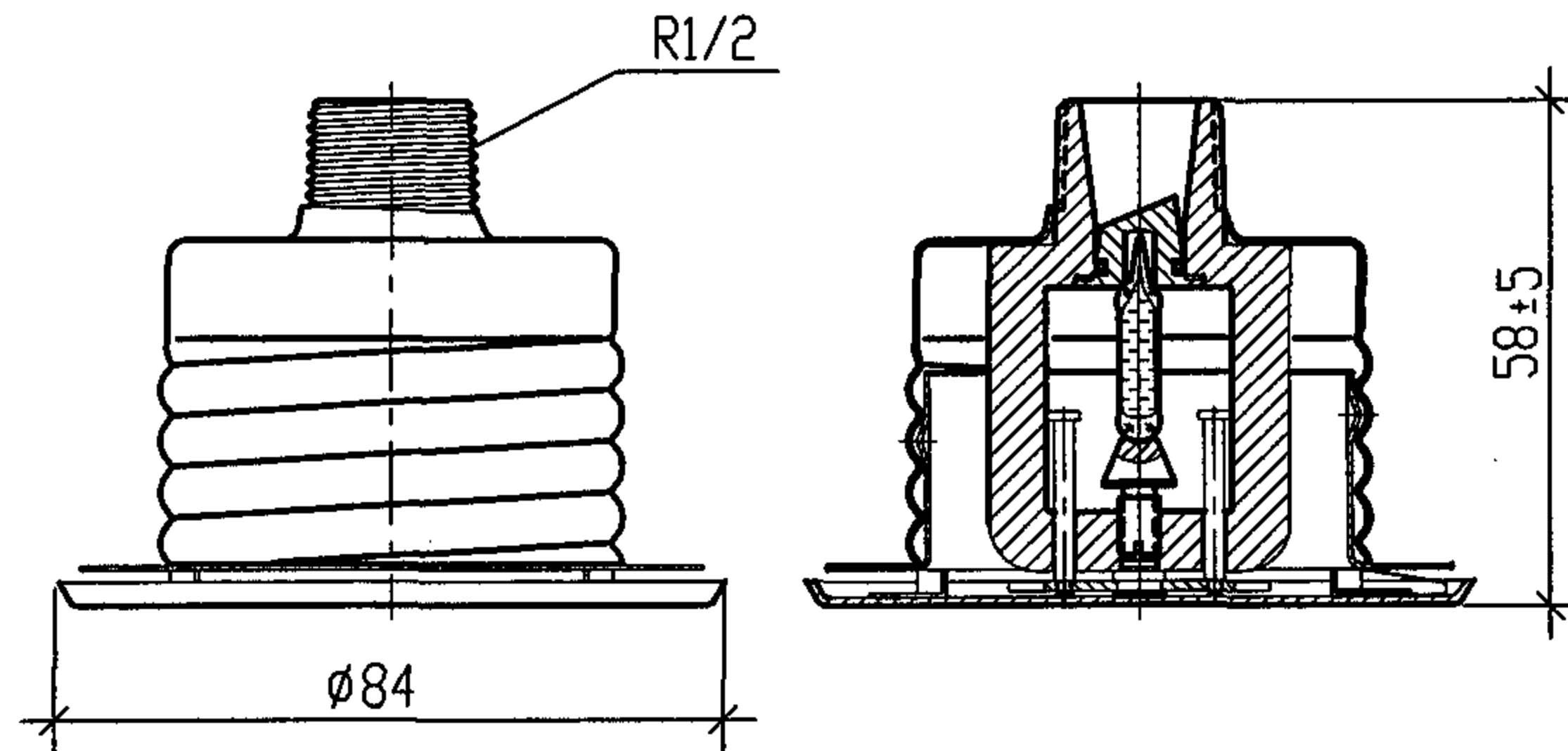
说明:

本图根据美力马消防设备有限公司提供的技术资料绘制。

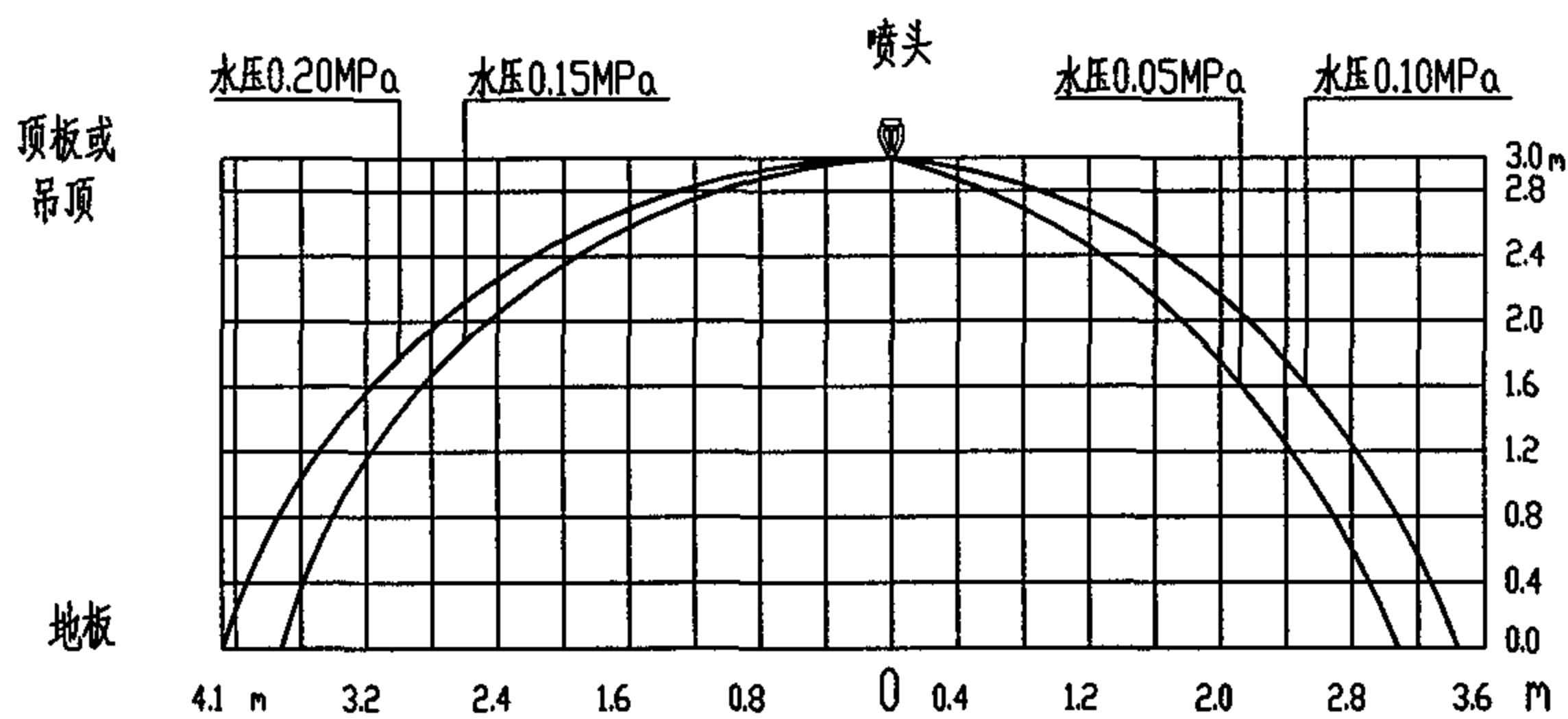
WWH 型水平边墙喷头大样图			图集号	04S206
审核	王明	校对	设计	王明
			页	55



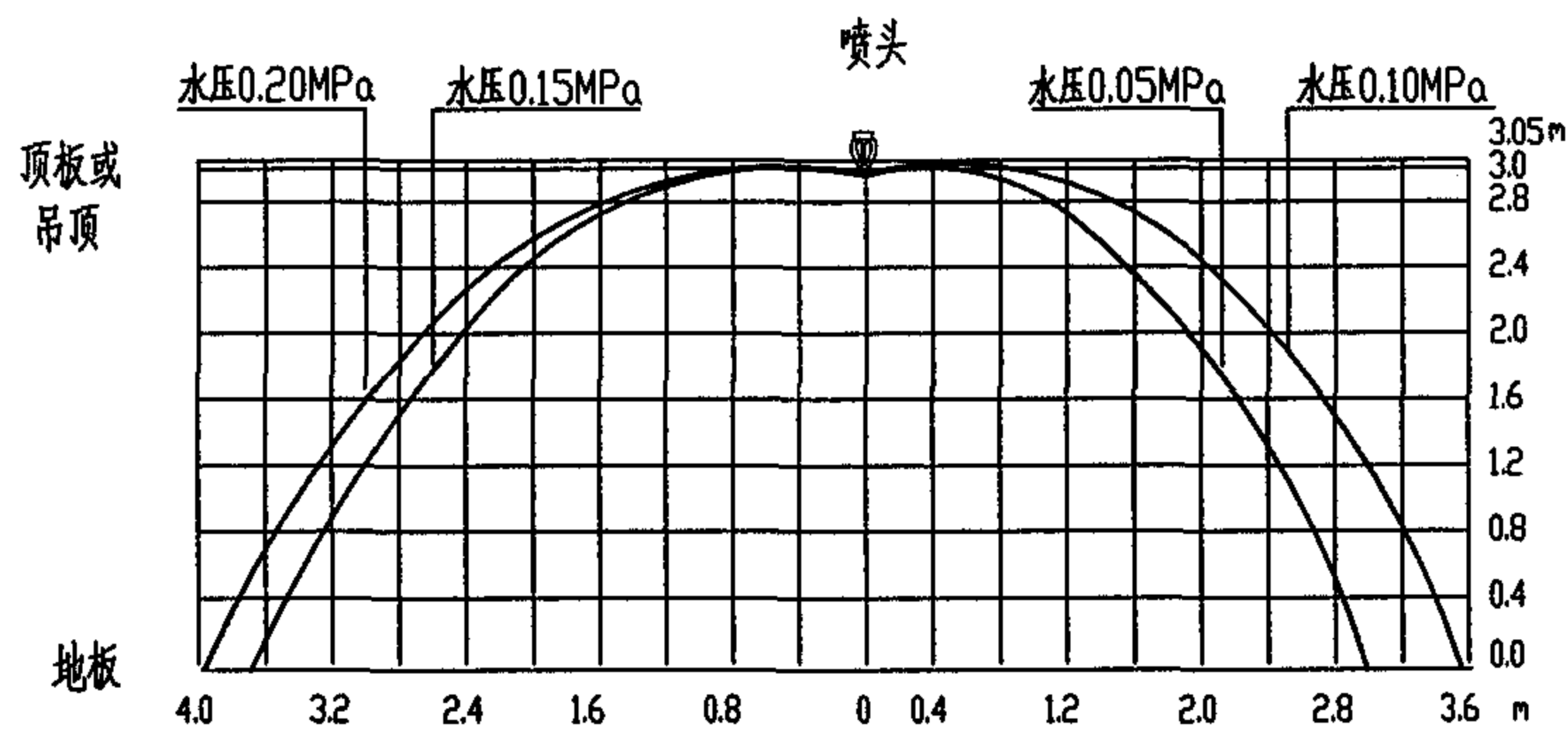
ZSTD-15卡扣调节式吊顶隐蔽型喷头大样图



ZSTDA-15螺纹可调式吊顶隐蔽型喷头大样图



ZSTD-15卡扣调节式吊顶隐蔽型喷头布水曲线图



ZSTDA-15螺纹可调式吊顶隐蔽型喷头布水曲线图

产品型号: ZSTD-15(卡口式)、ZSTDA-15(螺纹可调式)

流量系数:  $80 L/(MPa)^{0.5}$

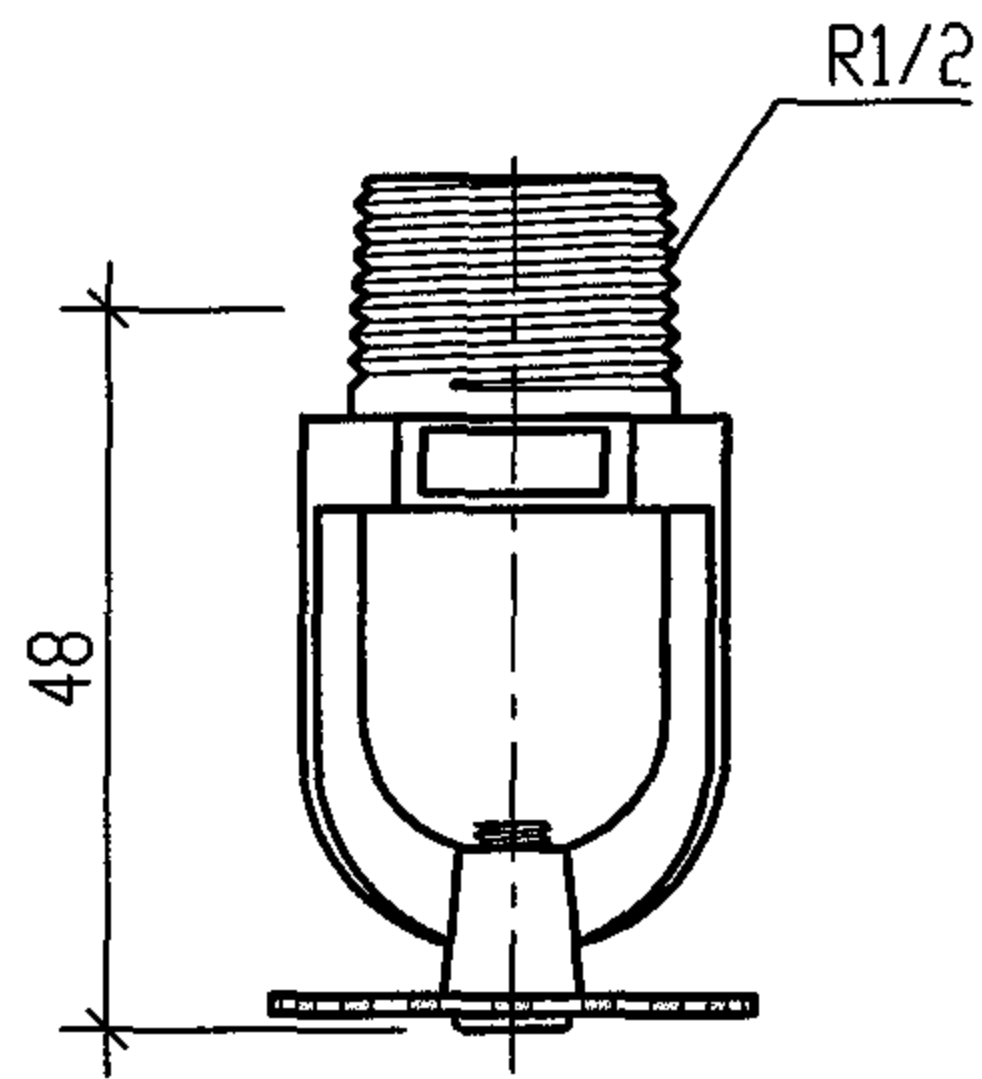
反应灵敏性:  $RTI \geq 80 (m \cdot s)^{0.5}$  (标准响应型)  $RTI \leq 50 (m \cdot s)^{0.5}$  (快速响应型)

公称动作温度: 57°C、68°C、79°C、93°C

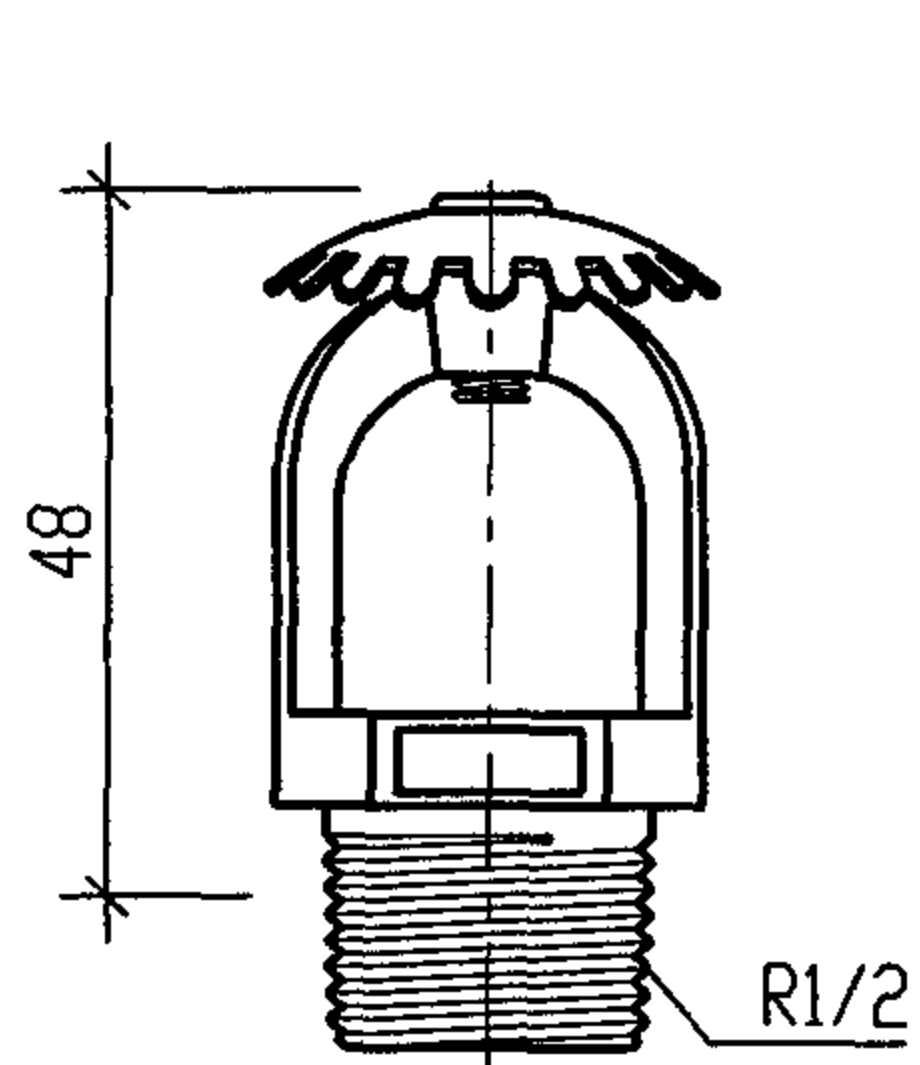
说明:

本图根据北京永吉安消防设备有限公司提供的技术资料编制。

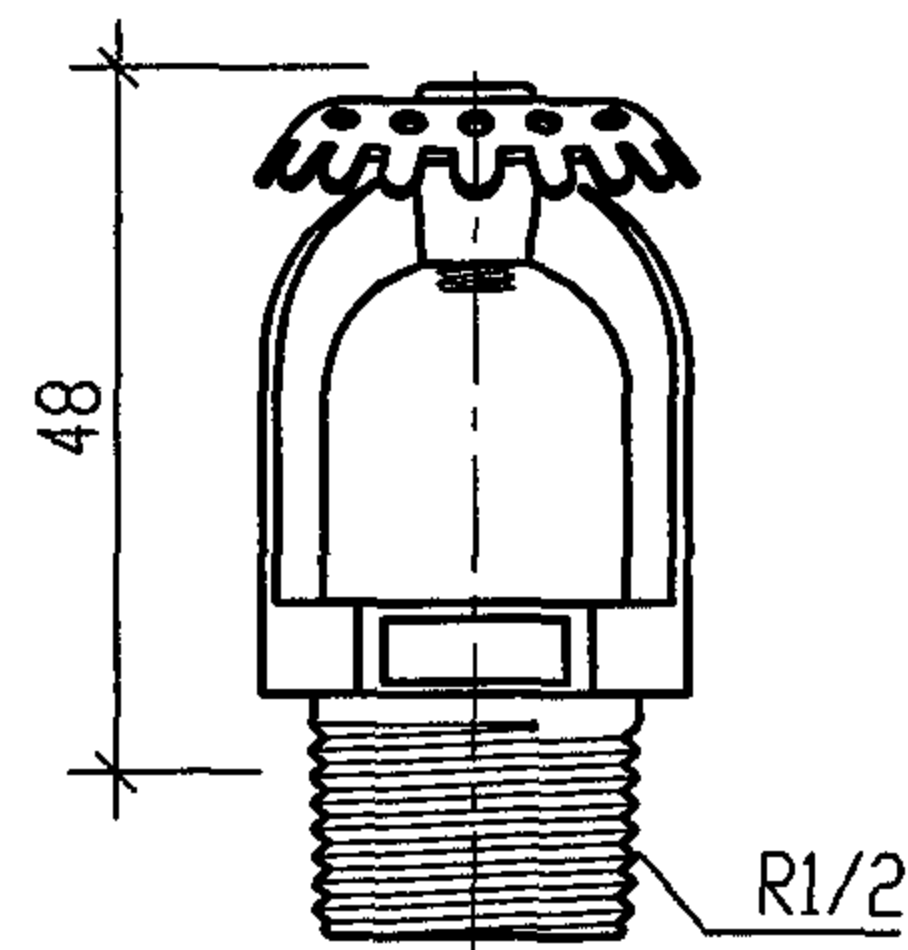
ZSTD-15系列隐蔽型喷头大样图		图集号	04S206
审核	张钢	校对	设计
		页	56



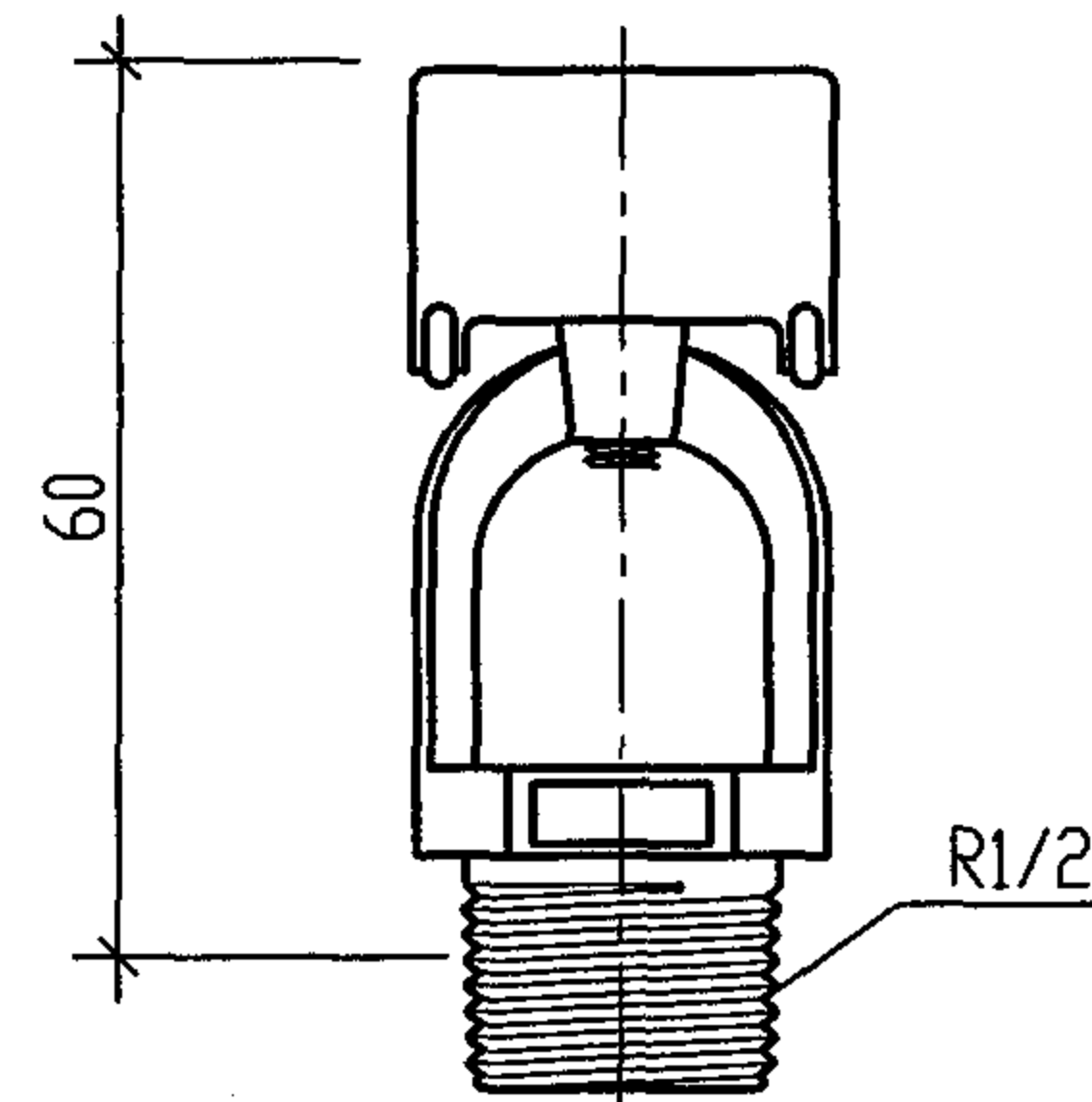
ZSTKX-15下垂型喷头大样图



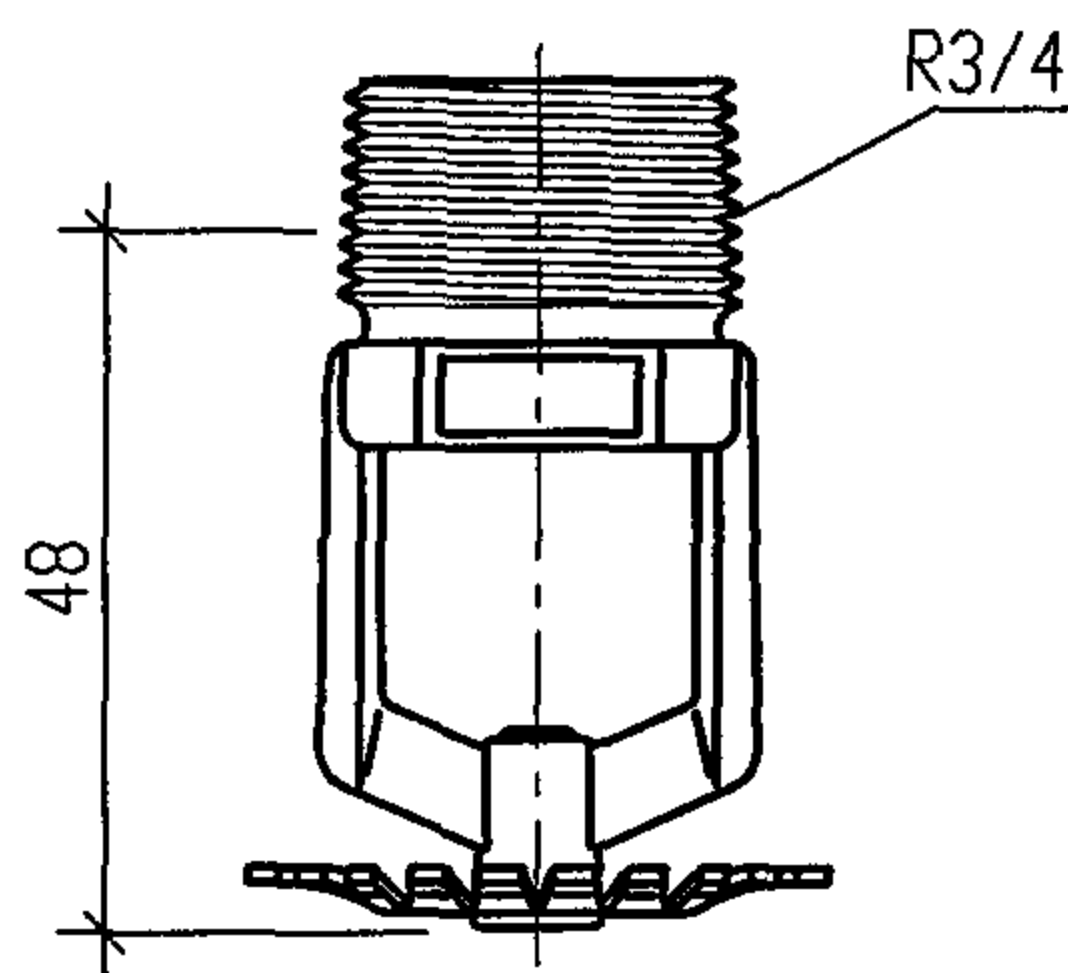
ZSTKZ-15直立型喷头大样图



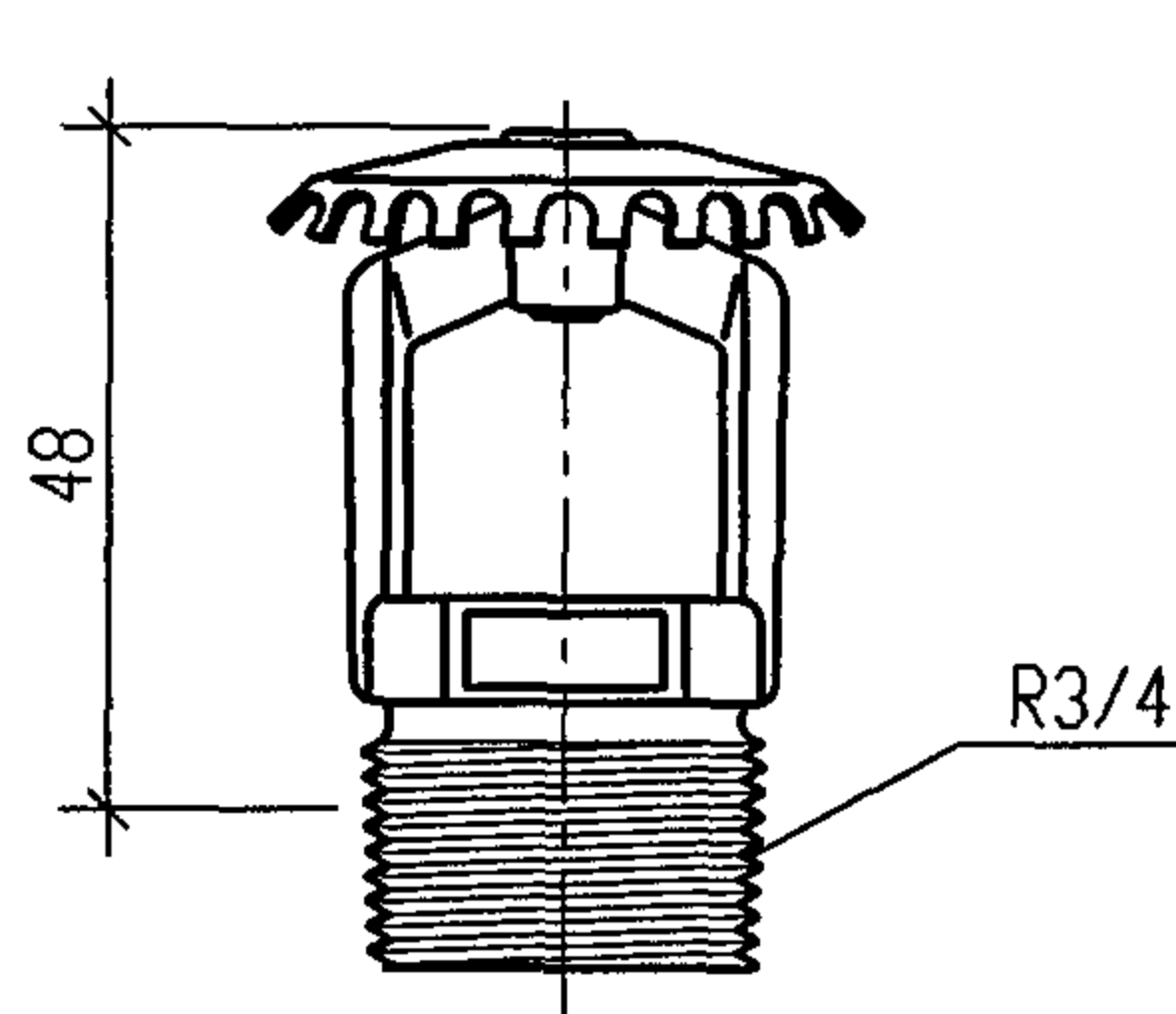
ZSTKP-15普通型喷头大样图



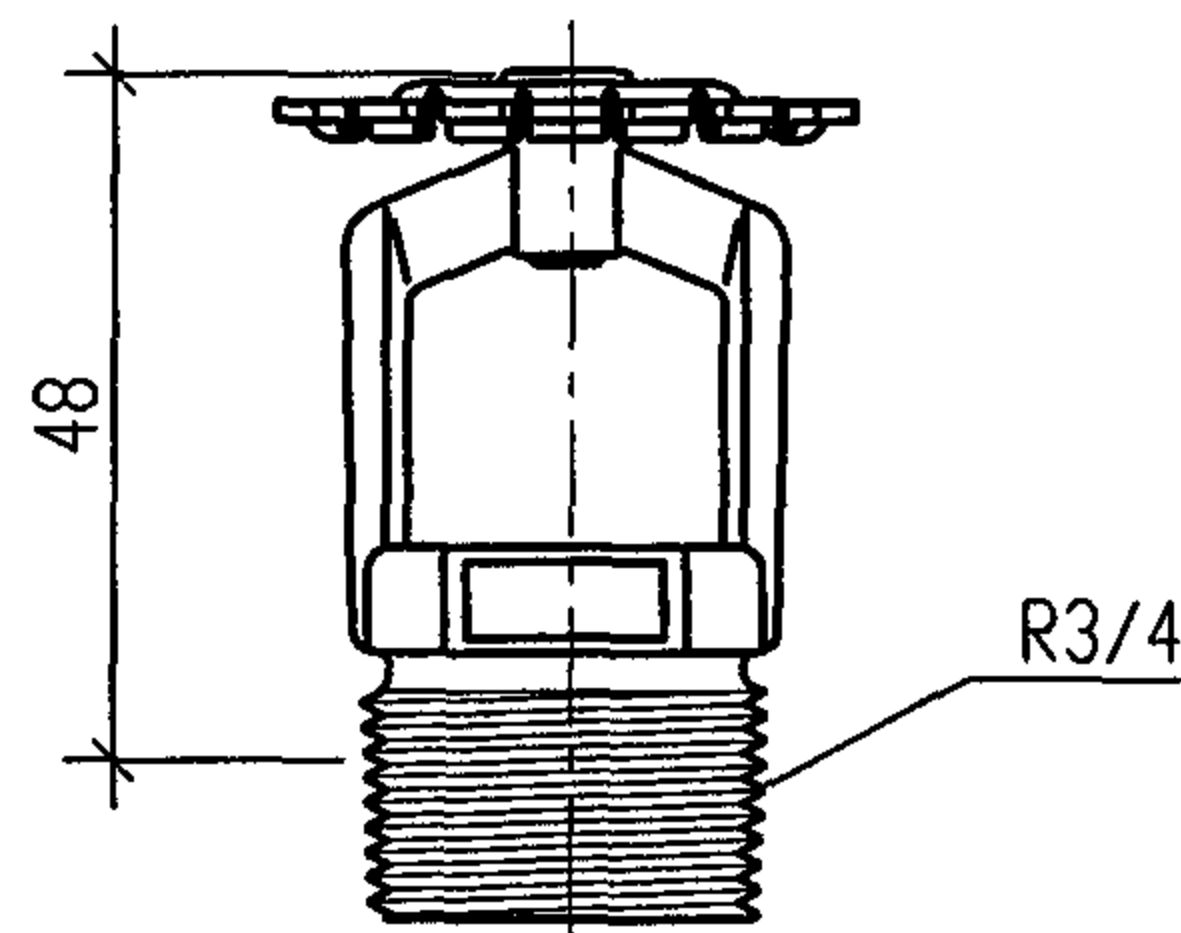
ZSTKB-15边墙型喷头大样图



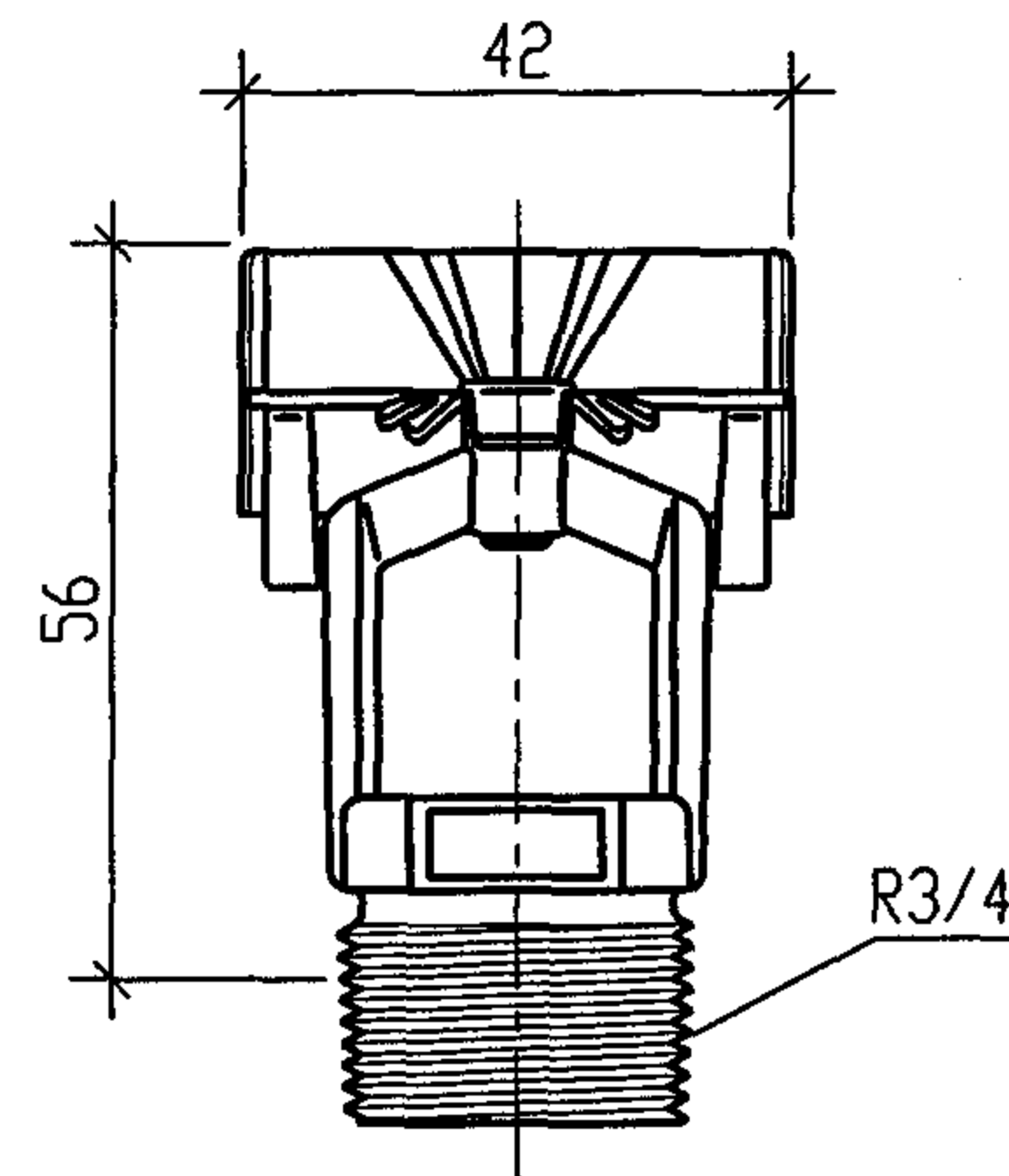
ZSTKX-20下垂型喷头大样图



ZSTKZ-20直立型喷头大样图



ZSTKP-20普通型喷头大样图



ZSTKB-20边墙型喷头大样图

产品型号: ZSTKX-15(下垂型)、ZSTKZ-15(直立型)、ZSTKP-15(普通型)、ZSTKB-15(边墙型)

ZSTKX-20(下垂型)、ZSTKZ-20(直立型)、ZSTKP-20(普通型)、ZSTKB-20(边墙型)

流量系数: 80, 115 L·(MPa)<sup>1/2</sup>/min

具体布水曲线参照闭式喷头

说明:

本图根据北京永吉安消防设备有限公司提供的技术资料编制。

ZSTK-15、ZSTK-20 系列开式喷头大样图

图集号

04S206

审核

王树刚

校对

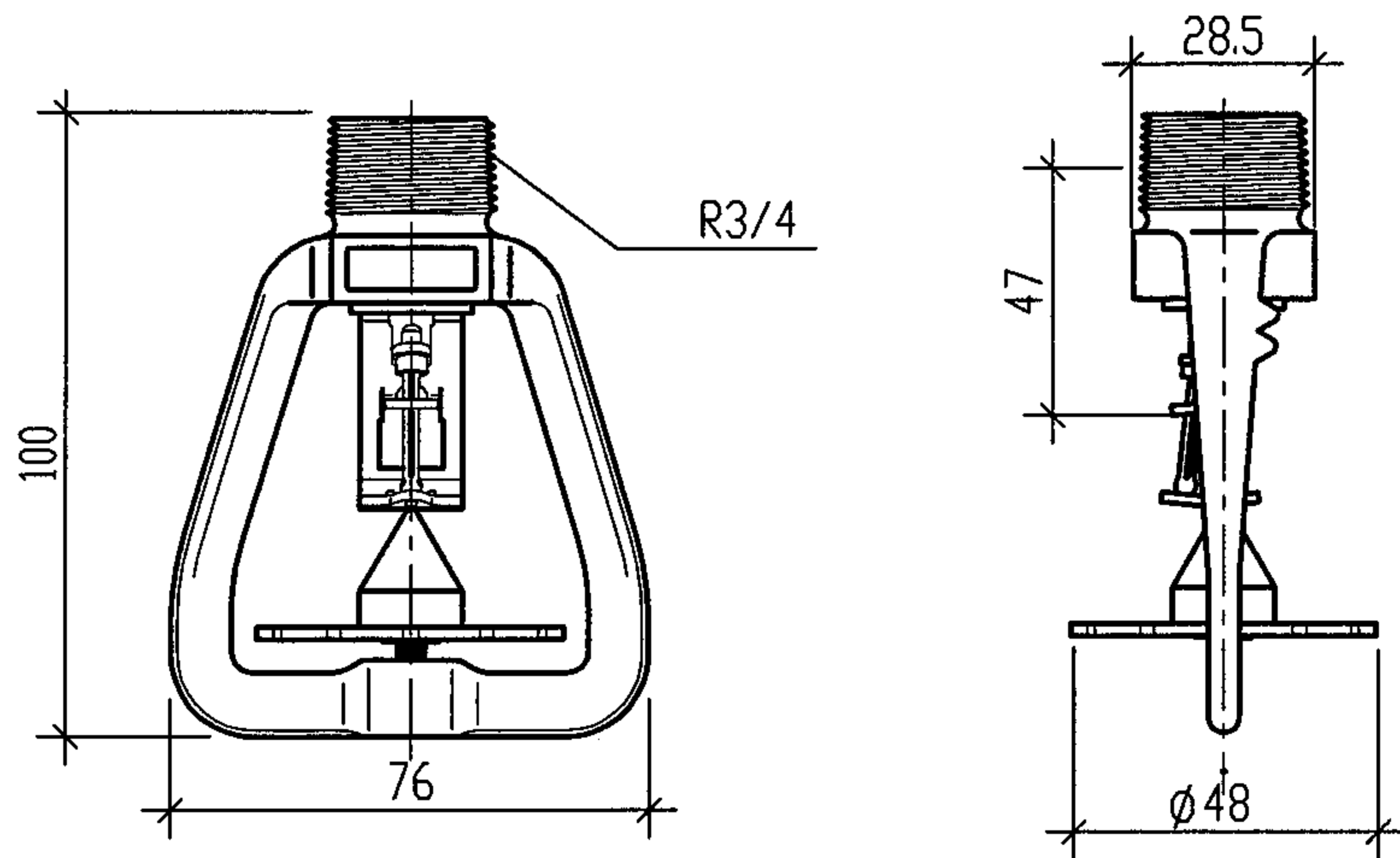
高文利

设计

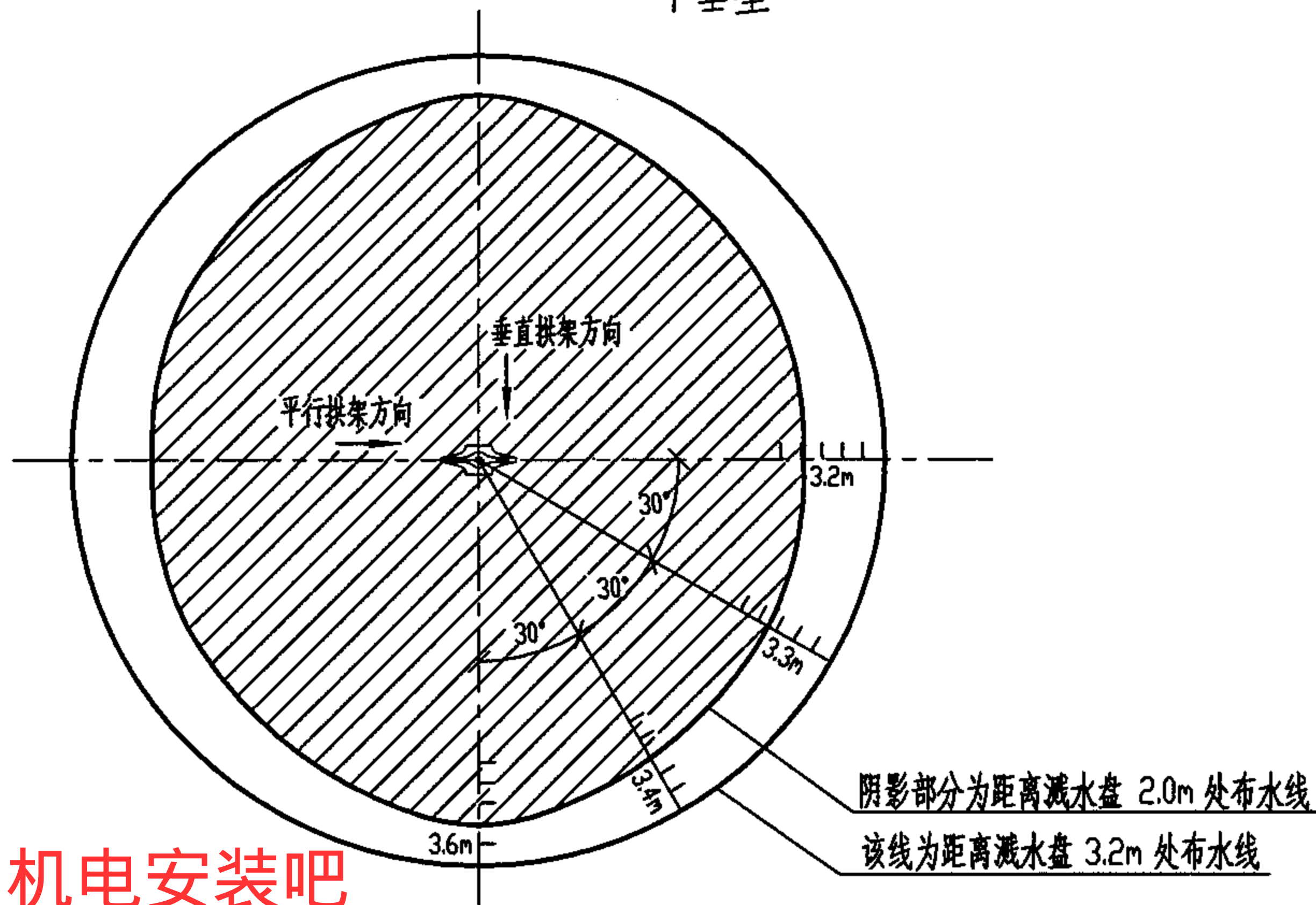
王树刚

页

57



ESFR喷头大样图  
下垂型



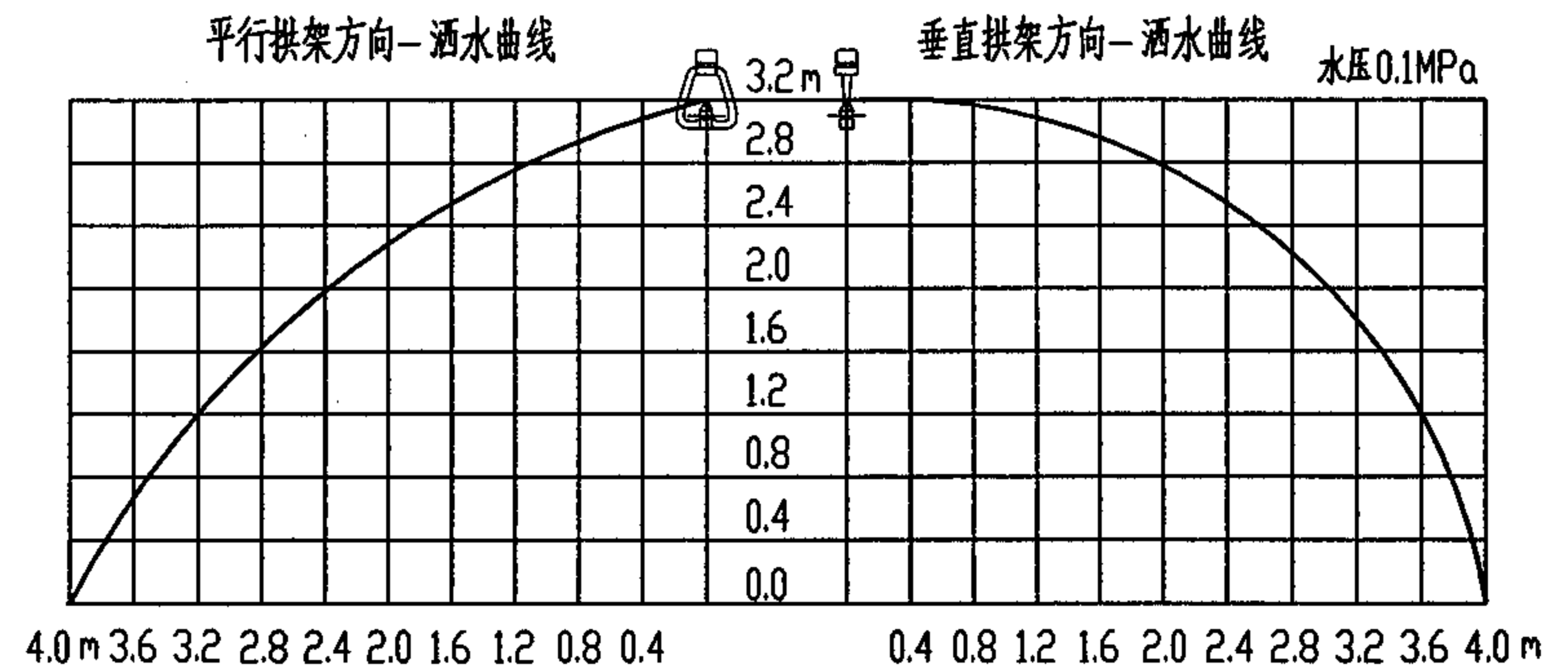
阴影部分为距离溅水盘 2.0m 处布水线  
该线为距离溅水盘 3.2m 处布水线

机电安装吧

www.idaz8.c

喷头布水截面图  
水压0.1MPa

产品型号: ZSTEX-200  
流量系数:  $200 \text{ L} \cdot (\text{MPa})^{-1/2} / \text{min}$   
反应灵敏性:  $\text{RTI} \leq 28 \pm 8 (\text{m} \cdot \text{s})^{0.5}$   
公称动作温度:  $68^\circ\text{C} \cdot 93^\circ\text{C}$   
适用于净空高度高达 13.5m 的大空间



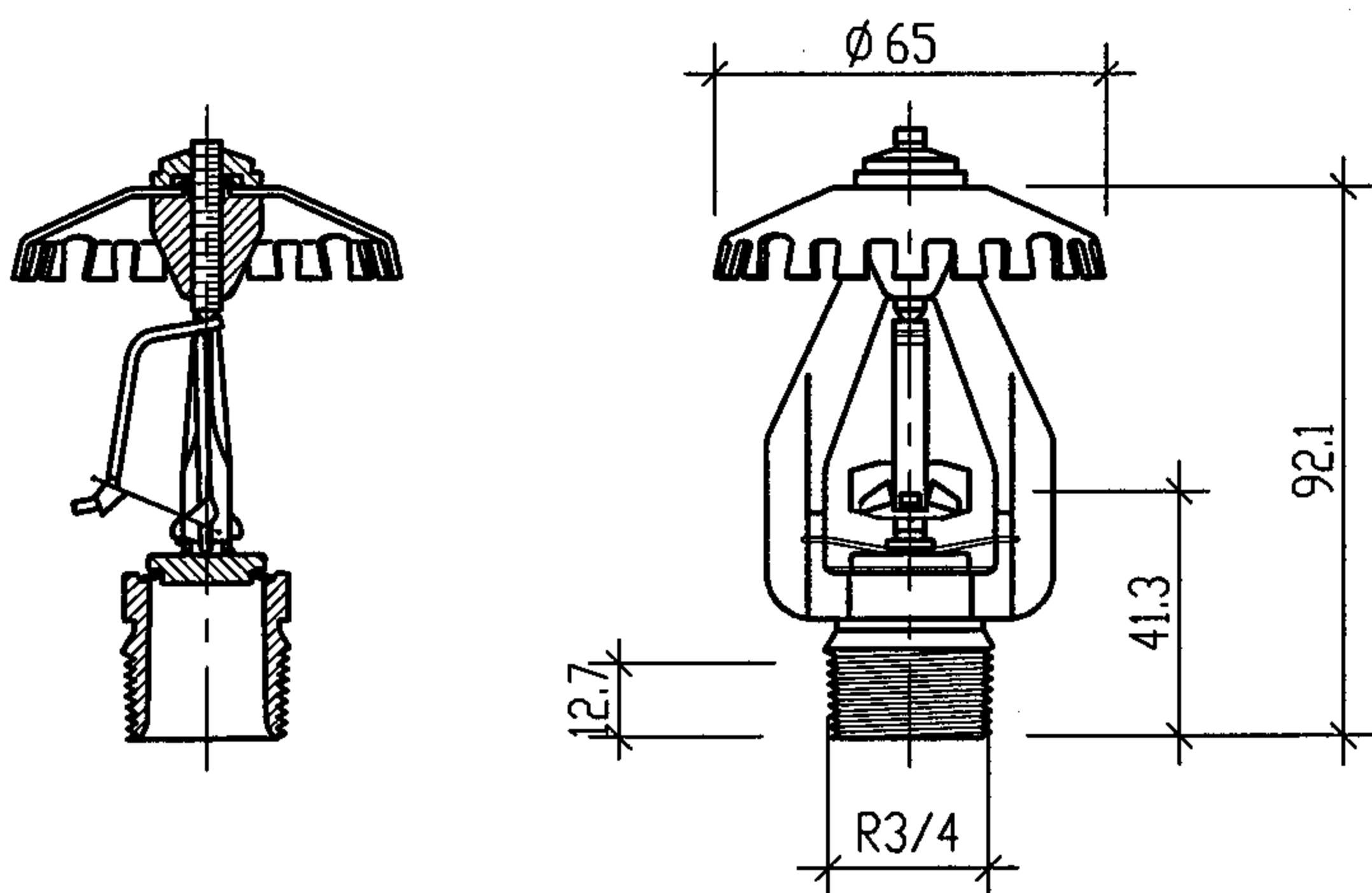
喷头布水曲线图

说明:

1. ESFR 喷头安装在建筑物顶板或吊顶坡度不超过 170mm/m 的场所。喷头溅水盘必须平行于顶板或吊顶安装。
2. 喷头间距不应小于 2.4m 且不应大于 3.7m。当被保护对象高度大于 7.5m 或保护空间净空高度大于 9m 时，喷头间距不应大于 3m。

ESFR 早期灭火快速响应洒水喷头大样图				图集号	04S206
审核	张明钢	校对	高文利	设计	王作冲
				页	58

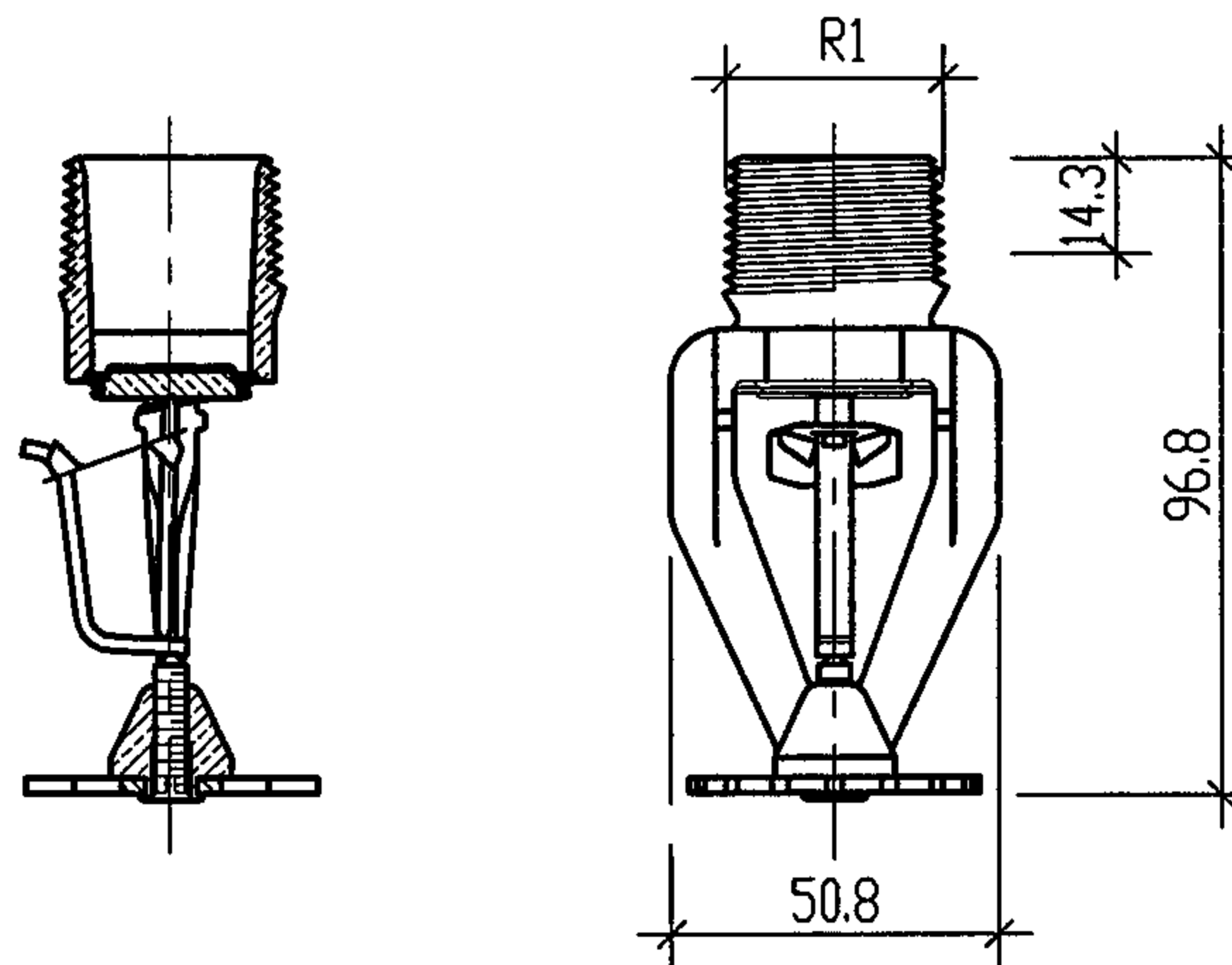




ESFR-17 快速响应早期抑制直立型喷头大样图

产品型号: ESER-17  
 流量系数:  $242L \cdot (MPa)^{-1/2} / \text{min}$   
 反应灵敏性:  $RTI=27$   
 最大工作压力:  $1.2MPa$   
 动作温度:  $74^{\circ}\text{C} \cdot 101^{\circ}\text{C}$

喷头间距: 建筑物高度  $\leq 9.1\text{m}$ :  $2.4-3.7\text{m}$   
 建筑物高度  $> 9.1\text{m}$ :  $2.4-3.1\text{m}$   
 安装高度:  $\leq 10.7\text{m}$   
 喷头热敏元件中心线离天花板或屋面板的距离:  
 $0.102-0.330\text{m}$   
 喷头保护面积:  $6-9.3\text{m}^2$



ESFR-25 快速响应早期抑制下垂型喷头大样图

产品型号: ESFR-25  
 流量系数:  $363L \cdot (MPa)^{-1/2} / \text{min}$   
 反应灵敏性:  $RTI=27(m.s)^{0.5}$   
 最大工作压力:  $1.2MPa$   
 动作温度:  $74^{\circ}\text{C} \cdot 101^{\circ}\text{C}$

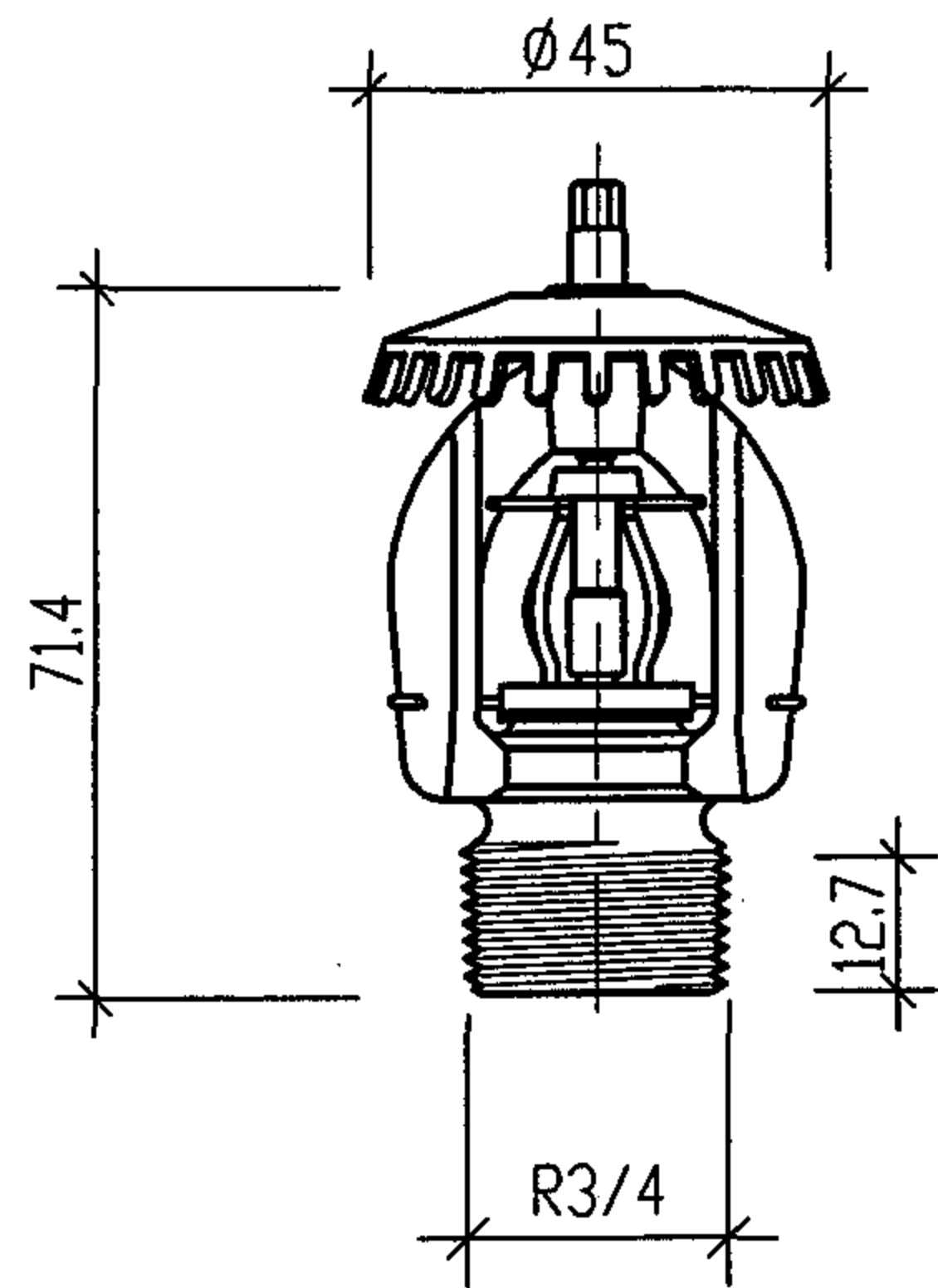
喷头间距: 建筑物高度  $\leq 9.1\text{m}$ :  $2.4-3.7\text{m}$   
 建筑物高度  $> 9.1\text{m}$ :  $2.4-3.1\text{m}$   
 安装高度:  $\leq 13.7\text{m}$   
 喷头热敏元件中心线离天花板或屋面板的距离:  
 $0.102-0.457\text{m}$   
 喷头保护面积:  $7.4-9.3\text{m}^2$

说明:

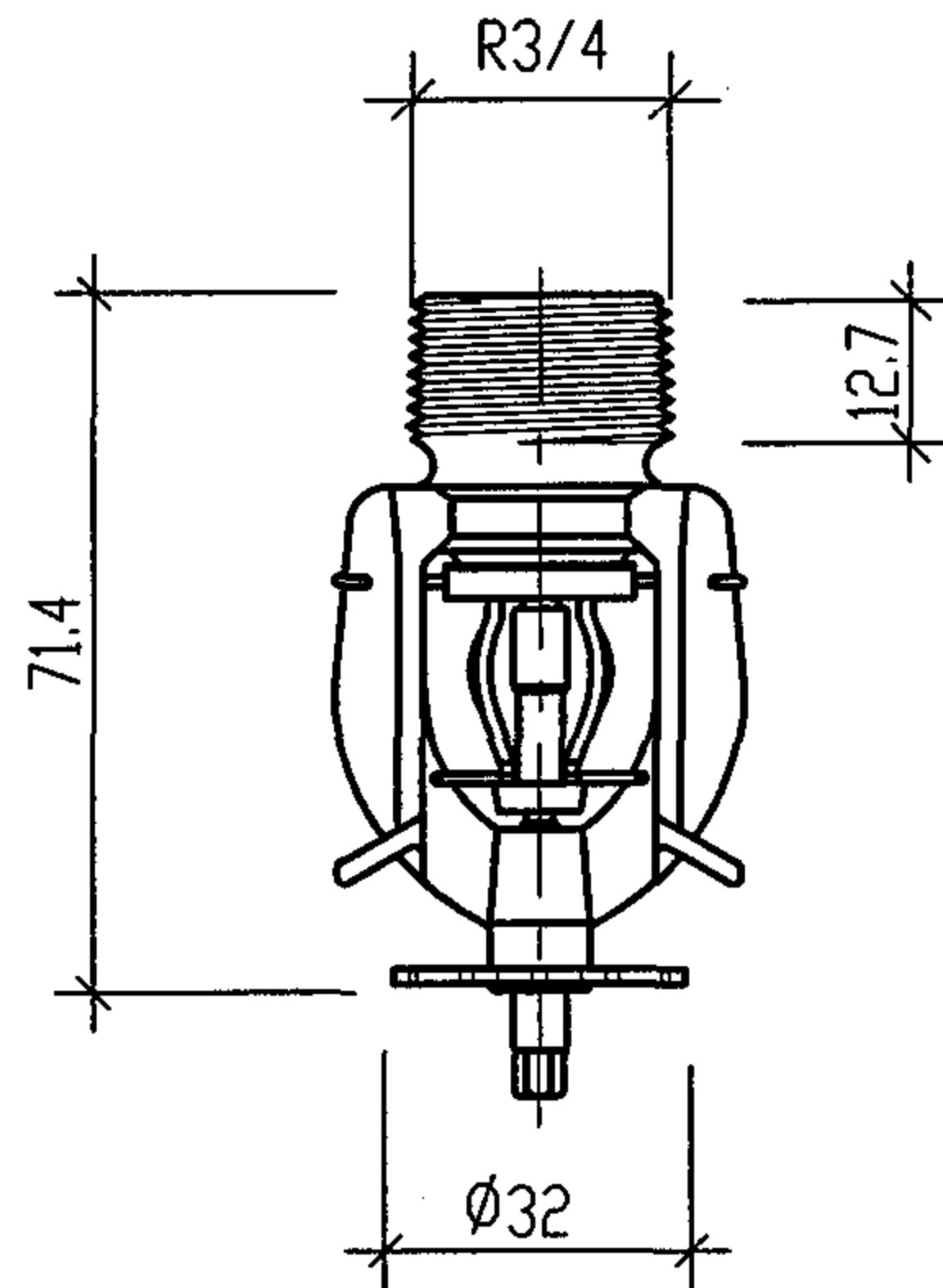
本图根据泰科中央喷宝公司提供的技术资料编制。

机电安装吧  
[www.idaz8.c](http://www.idaz8.c)

ESFR-17 快速响应早期抑制喷头大样图		图集号	04S206
ESFR-25		页	59
审核	高文利	校对	高文利
设计	王作冲		



ELO-231直立型喷头大样图



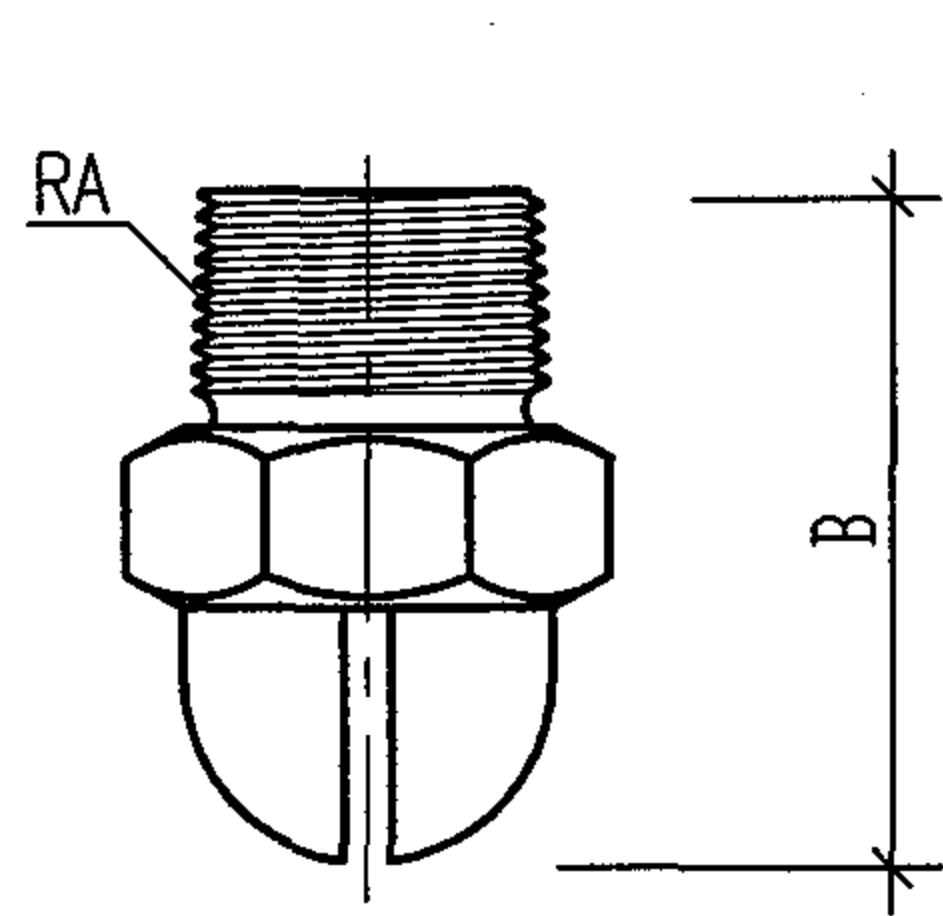
ELO-231下垂型喷头大样图

产品型号: ELO-231  
 流量系数:  $161.4 \text{ L} \cdot (\text{MPa})^{-1/2} / \text{min}$   
 使用压力范围: 0.05-1.2MPa  
 动作温度: 74 °C、100 °C、141 °C

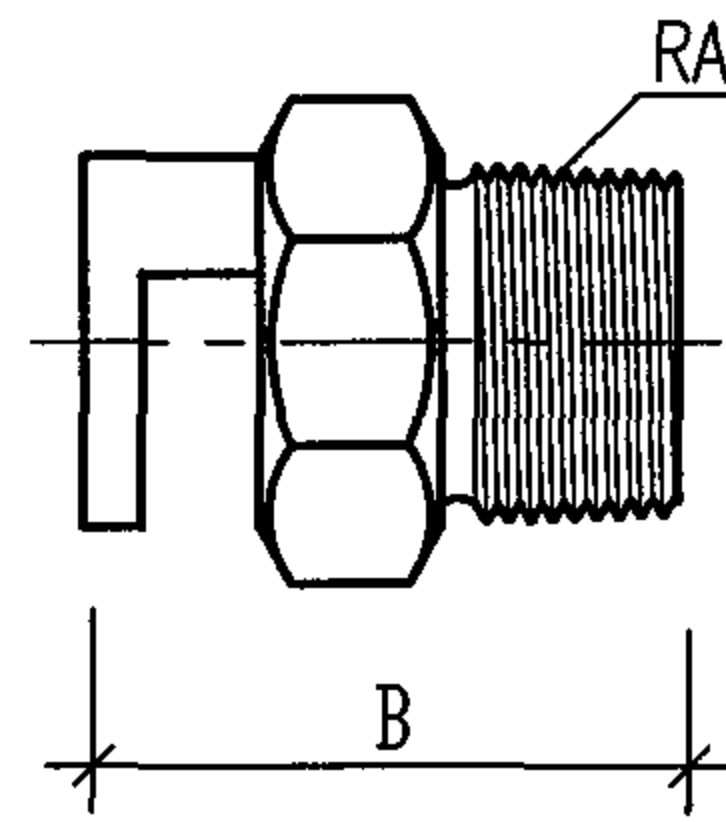
说明:

1. ELO-231 是一种超大口径标准喷头, 适用于所有危险等级场所和仓库, 适用于所有建筑结构类型; 可按一般标准喷头的要求进行设计安装。
2. 只安装天花板喷头的仓库内存放 I-IV 商品, 纸箱包装 A 或 B 组发泡塑料, A 或 B 组非发泡塑料时, 应符合下列特殊应用设计要求:
  - (1) 最大天花板高度: 7.6m
  - (2) 货物最大高度: 6.1m
  - (3) 喷头溅水盘离天花板或屋面板的距离: 0.025-0.305m
  - (4) 喷头溅水盘离货物顶部垂直距离: 0.91m
  - (5) 喷头最大保护面积:  $9.3 \text{ m}^2$
  - (6) 喷头间距: 1.8-3.7m
  - (7) 最小设计喷水强度:  $24.4 \text{ L} / \text{min} \cdot \text{m}^2$
  - (8) 湿式系统作用面积:  $186 \text{ m}^2$ ; 干式系统作用面积:  $242 \text{ m}^2$
3. 进一步详细资料应与生产厂家技术服务部门联系。
4. 本图根据泰科中央喷宝公司提供的技术资料编制。

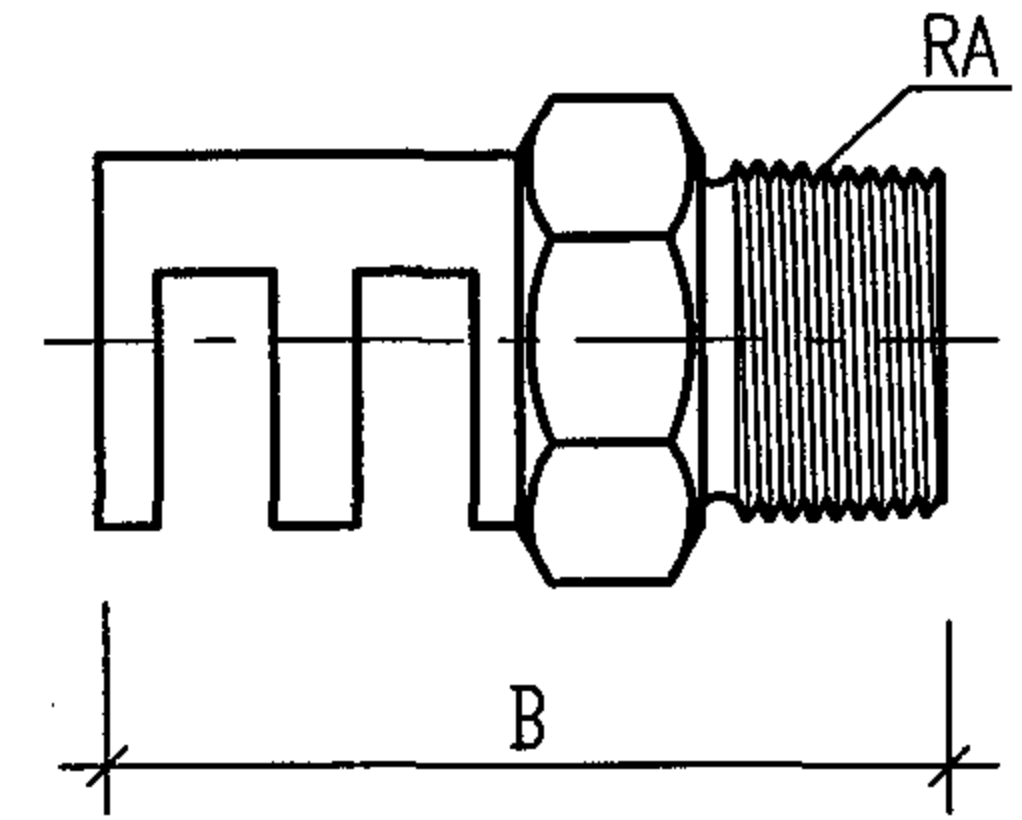
ELO-231 标准响应、标准覆盖喷头大样图		图集号	04S206
审核	高文斌	校对	高文斌
设计	王作冲	页	60



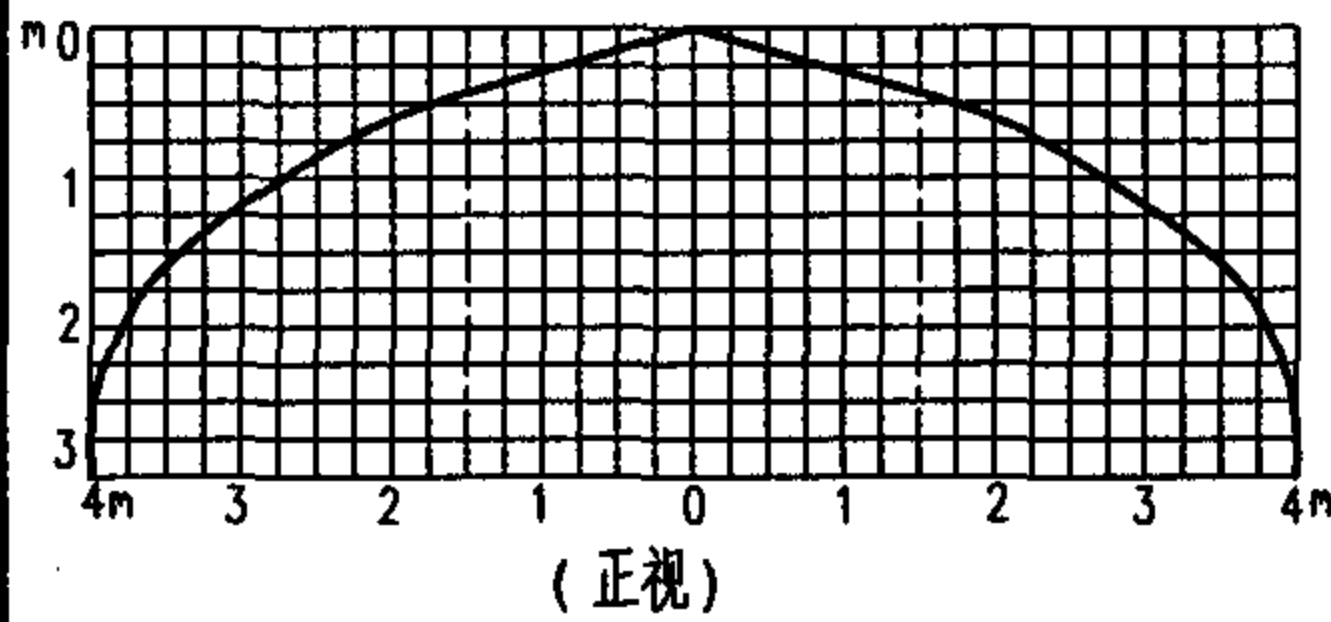
ZSTM-A 型水幕喷头大样图



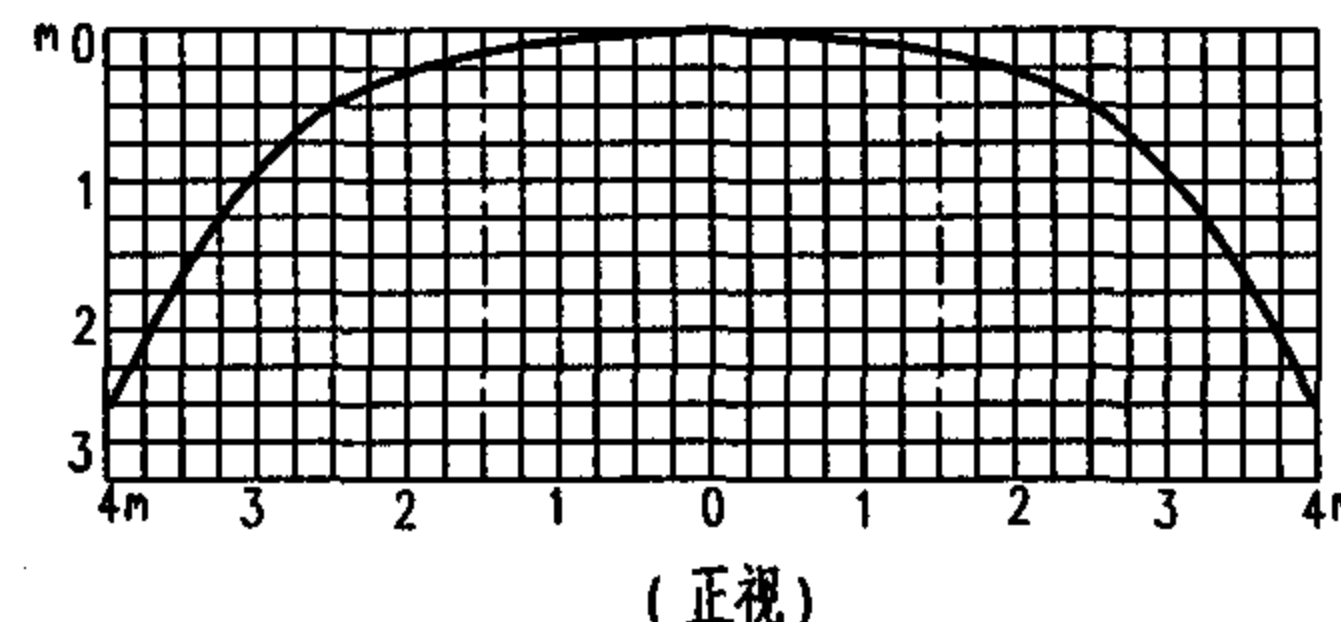
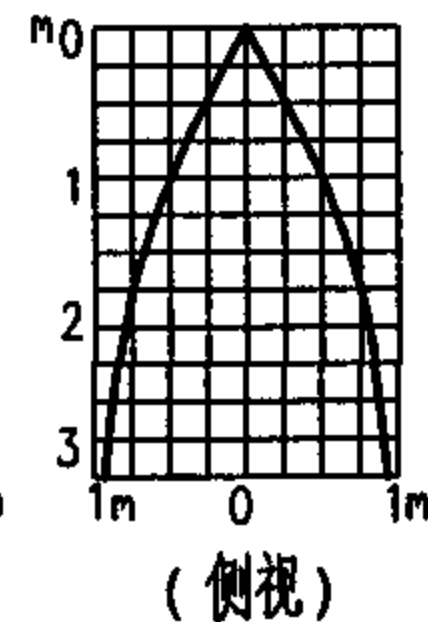
ZSTM-B 型水幕喷头大样图



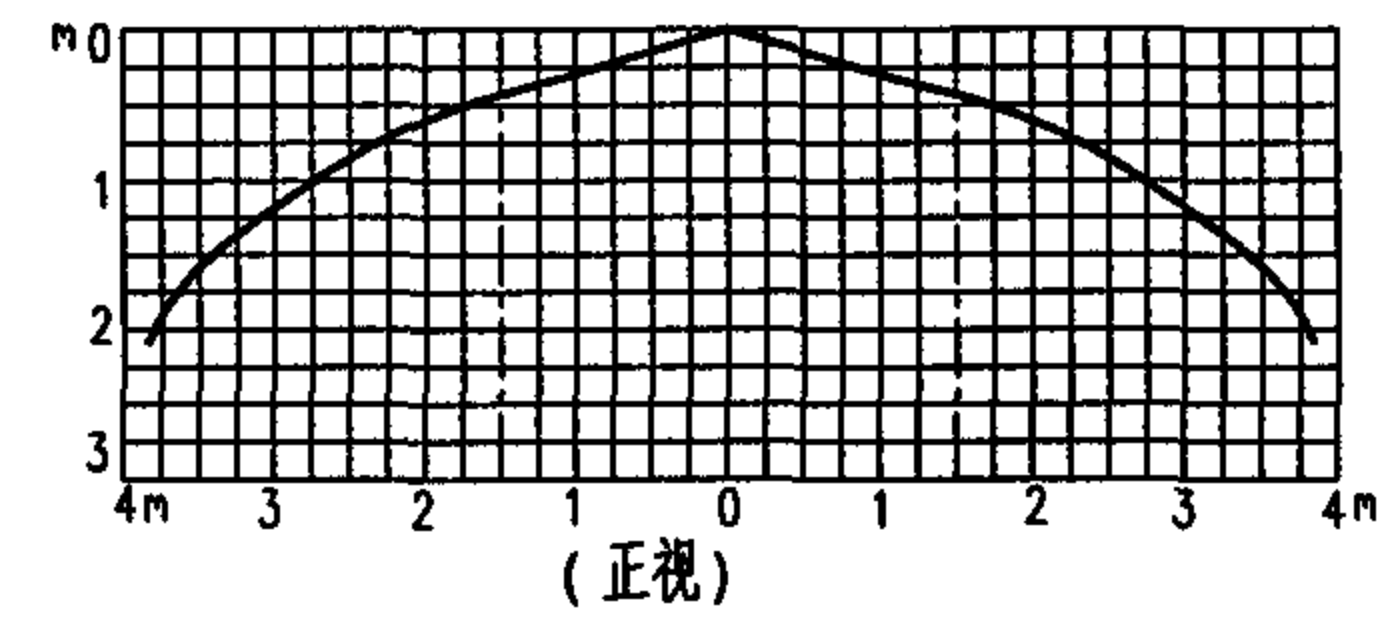
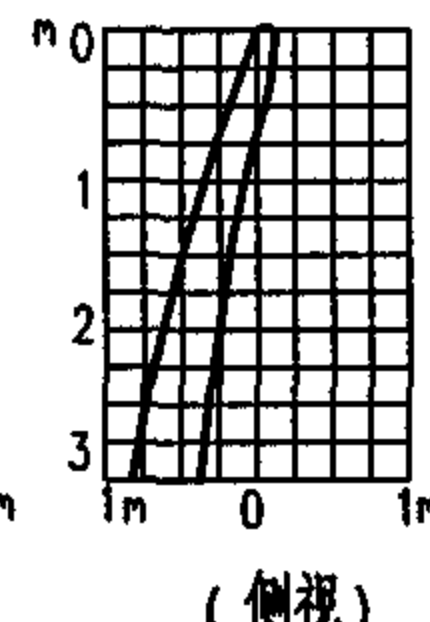
ZSTM-C 型水幕喷头大样图



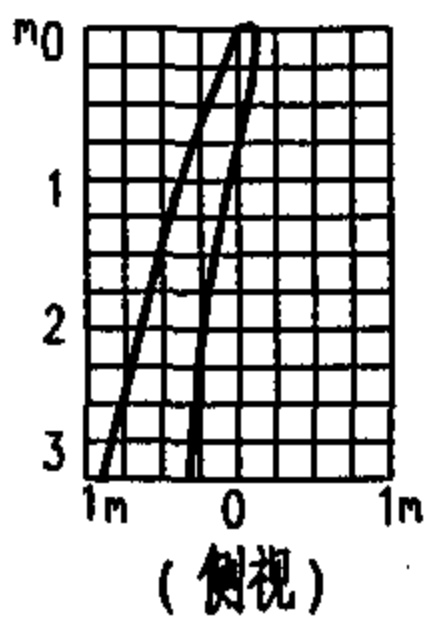
ZSTM-A 型喷头布水曲线图



ZSTM-B 型喷头布水曲线图

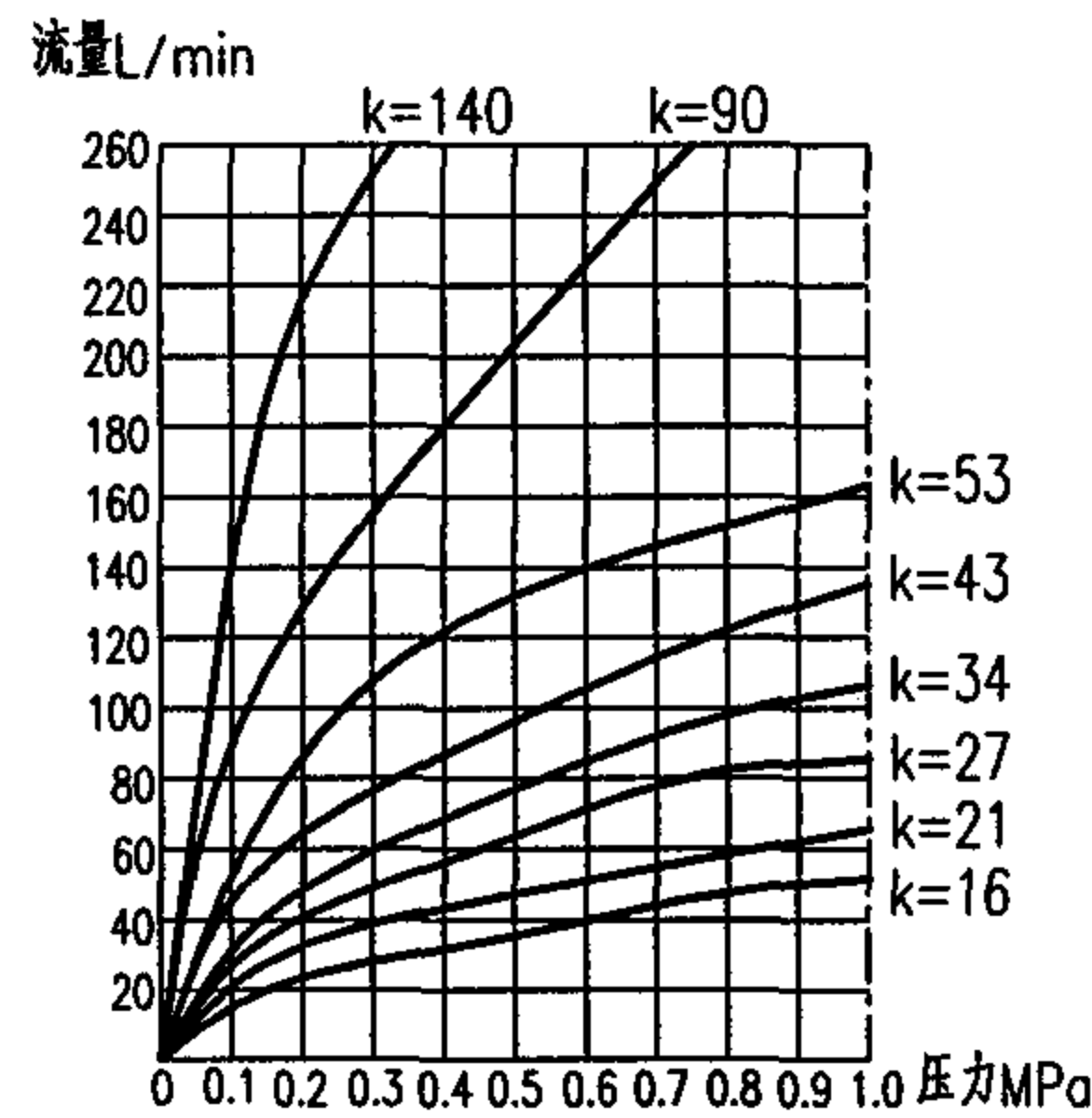


ZSTM-C 型喷头布水曲线图



ZSTM系列水幕喷头规格、性能参数

编号	型号	B	RA	流量特性系数 L.(MPa) <sup>-1/2</sup> /min	喷水角度 度
		mm	in		
1	ZSTM-15A	35	1/2	38	150±10
2	ZSTM-20A	44	3/4	60	160±10
3	ZSTM-15B6	32	1/2	18	180±10
4	ZSTM-15B8	32	1/2	28	180±10
5	ZSTM-15B10	32	1/2	45	180±10
6	ZSTM-20B15	35	3/4	90	180±10
7	ZSTM-20B20	35	3/4	140	180±10
8	ZSTM-15C	42	1/2	40	160±10
9	ZSTM-20C	55	3/4	45	160±10
10	ZSTM-25C	75	1	60	160±10



喷头特性曲线图

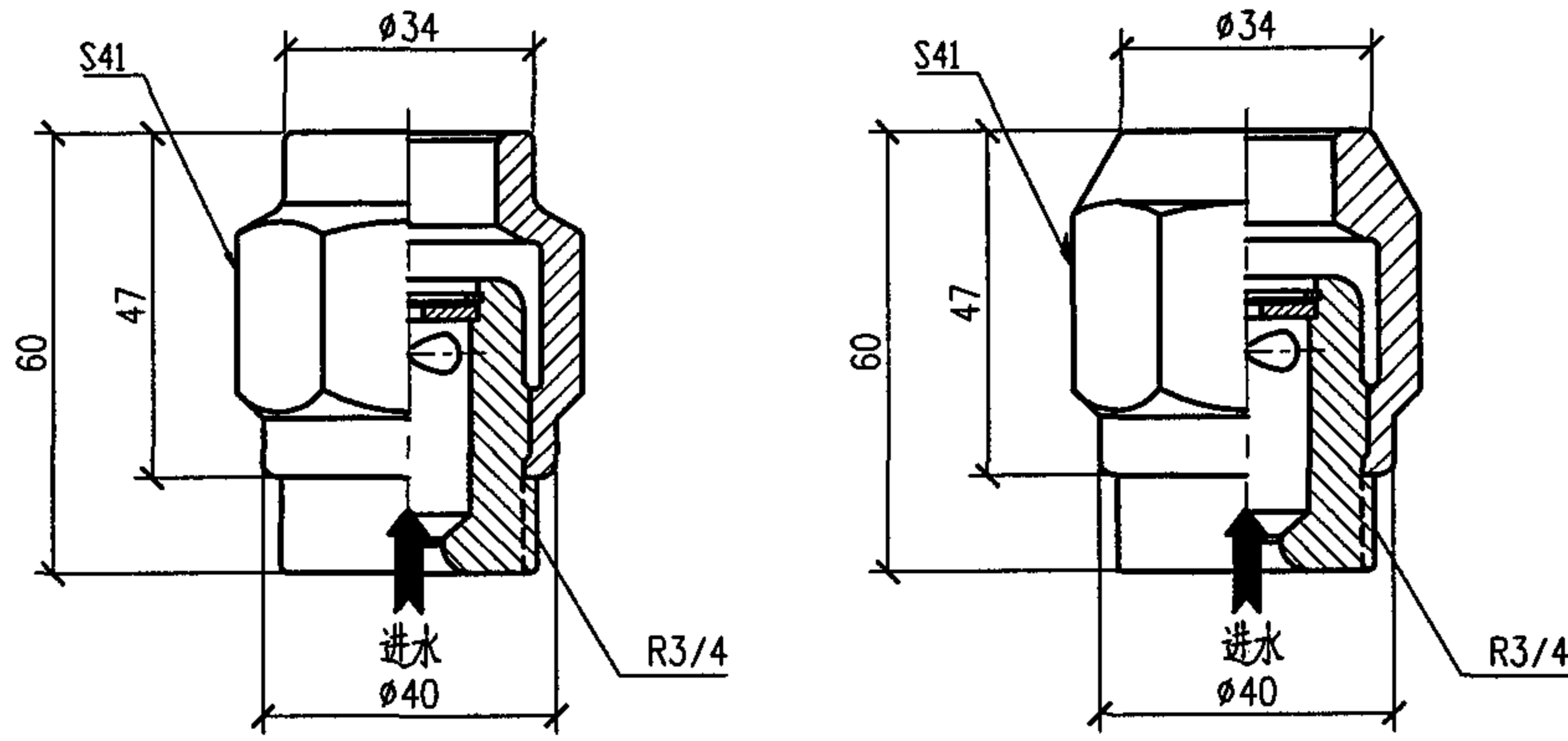
说明:

本图根据北京永吉安消防设备有限公司提供的技术资料编制。

ZSTM 型水幕喷头大样图		图集号	04S206
审核	王明钢	校对	高子华
设计	王明钢	页	61

电缆隧道水雾喷头(见图一)

序号	型号规格	流量系数	喷射角	有效距离(m)	工作压力范围(MPa)
1	ZSTWB/SL-S221-50-90	26.7	90°	2.5	0.28-0.8
2	ZSTWB/SL-S221-63-90	33.7	90°	2.5	0.28-0.8
3	ZSTWB/SL-S221-63-120	33.7	120°	2.2	0.28-0.8
4	ZSTWB/SL-S221-80-120	42.8	120°	2.2	0.28-0.8



喷头大样图

(图一)

喷头大样图

(图二)

油浸变压器水雾喷头(见图一)

序号	型号规格	流量系数	喷射角	有效距离(m)	工作压力范围(MPa)
1	ZSTWB/SL-S223-63-90	33.7	90°	2.5	0.28-0.8
2	ZSTWB/SL-S223-63-120	33.7	120°	2.2	0.28-0.8
3	ZSTWB/SL-S223-80-120	42.8	120°	2.2	0.28-0.8

高闪点油类水雾喷头(见图一)

序号	型号规格	流量系数	喷射角	有效距离(m)	工作压力范围(MPa)
1	ZSTWB/SL-S222-63-90	33.7	90°	2.6	0.2-0.8
2	ZSTWB/SL-S222-63-120	33.7	120°	2.3	0.2-0.8
3	ZSTWB/SL-S222-80-120	42.8	120°	2.3	0.2-0.8

水雾封堵喷头(见图二)

序号	型号规格	流量系数	喷射角	有效距离(m)	工作压力范围(MPa)
1	ZSTWB/SL-S231-63-90	33.7	90°	2.5	0.2-0.8
2	ZSTWB/SL-S231-63-120	33.7	120°	2.4	0.2-0.8
3	ZSTWB/SL-S231-80-90	42.8	90°	2.3	0.2-0.8
4	ZSTWB/SL-S231-80-120	42.8	120°	2.2	0.2-0.8

动态传输皮带水雾喷头(见图一)

序号	型号规格	流量系数	喷射角	有效距离(m)	工作压力范围(MPa)
1	ZSTWB/SL-S225-40-90	18.9	90°	2.2	0.4-0.8
2	ZSTWB/SL-S225-50-120	23.5	120°	2.2	0.4-0.8
3	ZSTWB/SL-S225-63-120	33.7	120°	2.2	0.4-0.8
4	ZSTWB/SL-S225-80-120	42.8	120°	2.2	0.4-0.8

防护冷却水雾喷头(见图一)

序号	型号规格	流量系数	喷射角	有效距离(m)	工作压力范围(MPa)
1	ZSTWB/SL-S232-22-90	15.6	90°	2.0	0.2-0.6
2	ZSTWB/SL-S232-40-90	18.9	90°	1.8	0.2-0.6
3	ZSTWB/SL-S232-40-120	18.9	120°	1.8	0.2-0.6
4	ZSTWB/SL-S232-50-120	23.5	120°	1.8	0.2-0.6

说明:

- 1.喷头材质有三种:黄铜、黄铜镀铬与不锈钢;其材质可根据现场环境确定。
- 2.本图根据首安工业消防股份有限公司提供的技术资料编制。

水喷雾喷头大样图

图集号 04S206

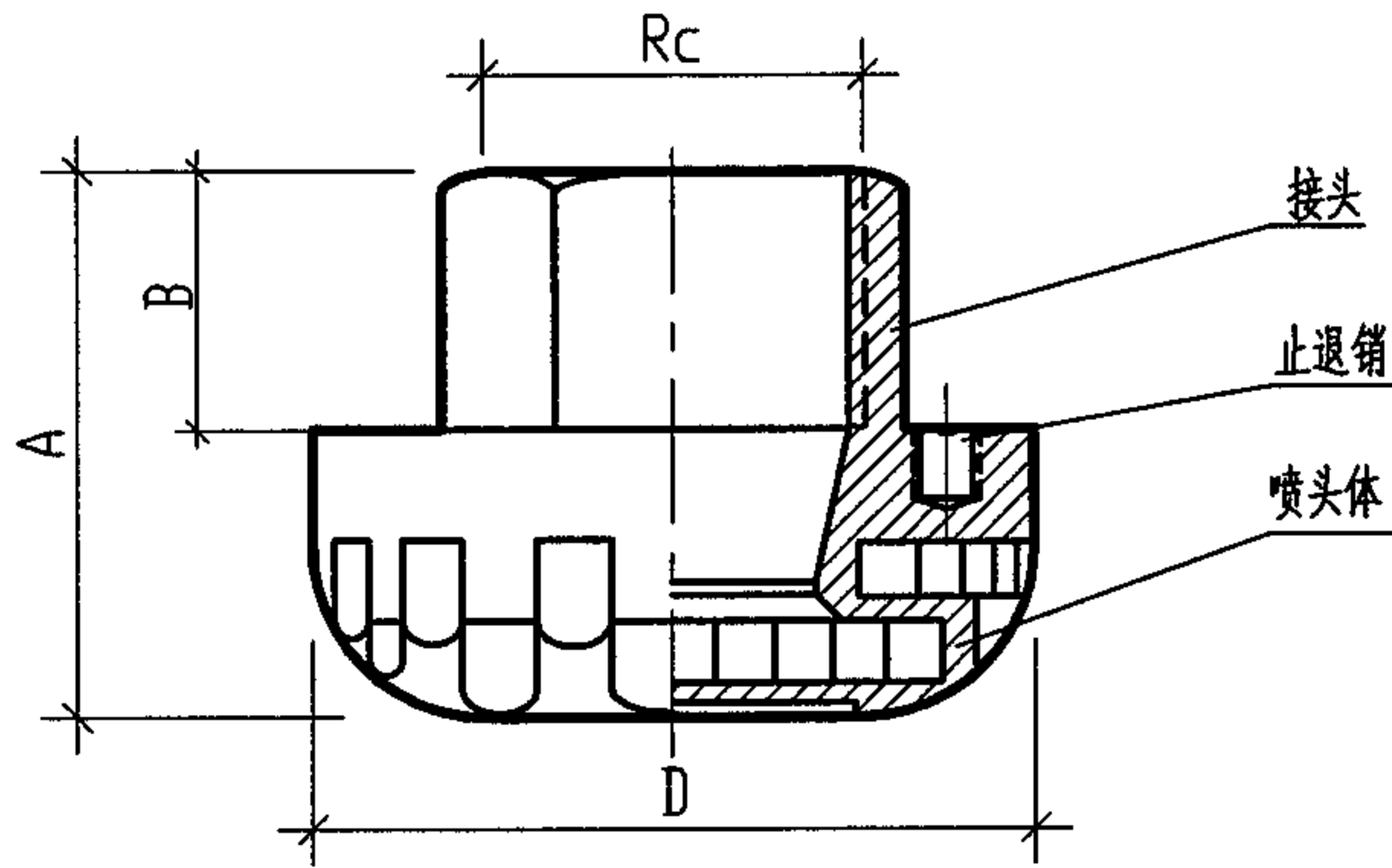
审核 王明刚 校对 高文利 设计 王冲

页 62

YQKYP型雨淋喷头主要技术参数表

型 号	供水压力	流 量	安装高度	有效雨淋半径	流量系数	平均洒水密度	最小洒水密度
	MPa	L/min	m	m	L(MPa) <sup>1/2</sup> /min	mm/min	mm/min
YQKIYP-25/40	0.25	300	6-20	4.0	190±10	4.5	1.2

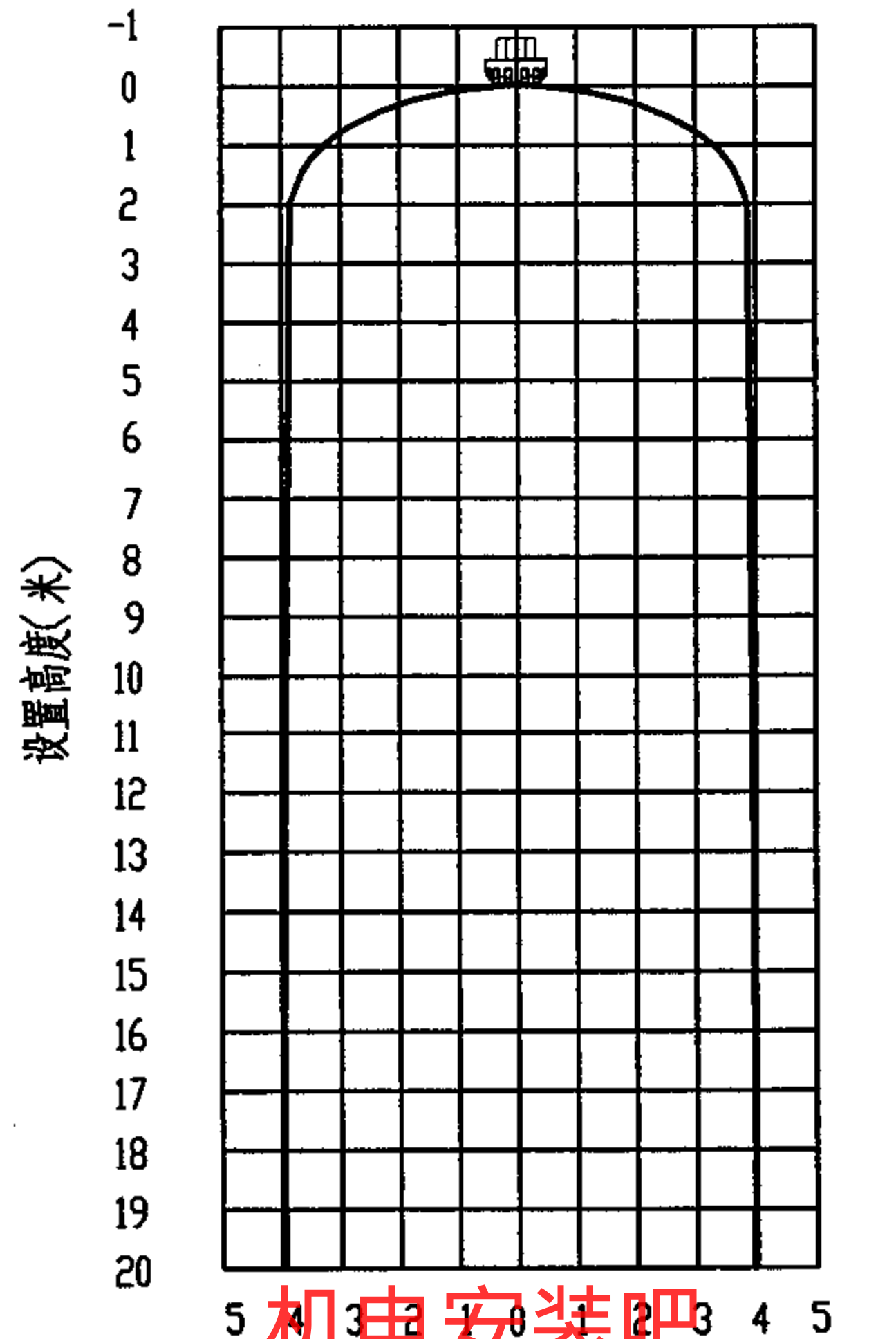
注:表中的流量是喷水压力为0.25MPa时的值。



喷头大样图

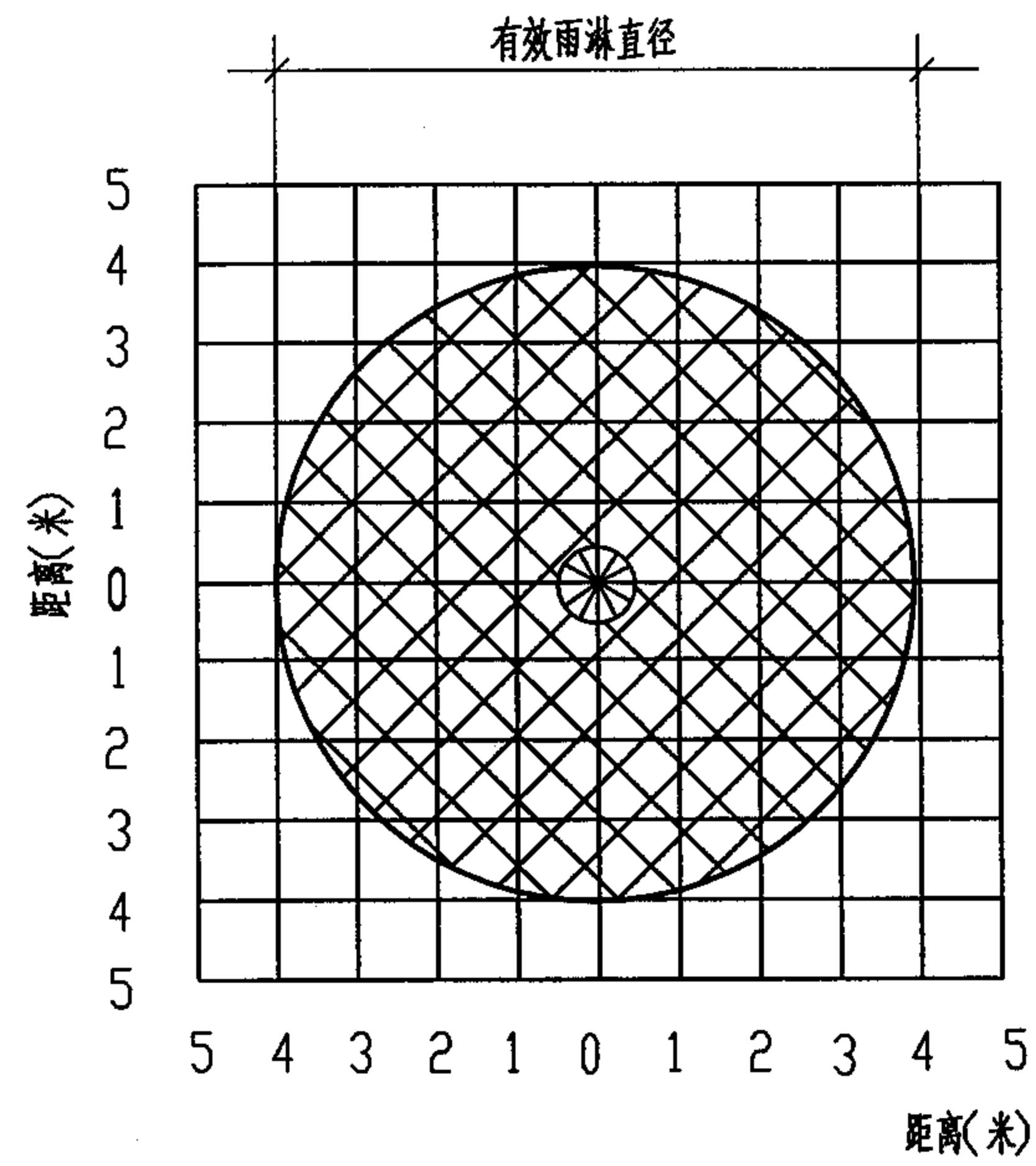
YQKYP型雨淋喷头外形尺寸表

型 号	外形尺寸				重 量 (g)
	D(mm)	A(mm)	B(mm)	RC(in)	
YQKYP-25/40	65	45	20	1	385



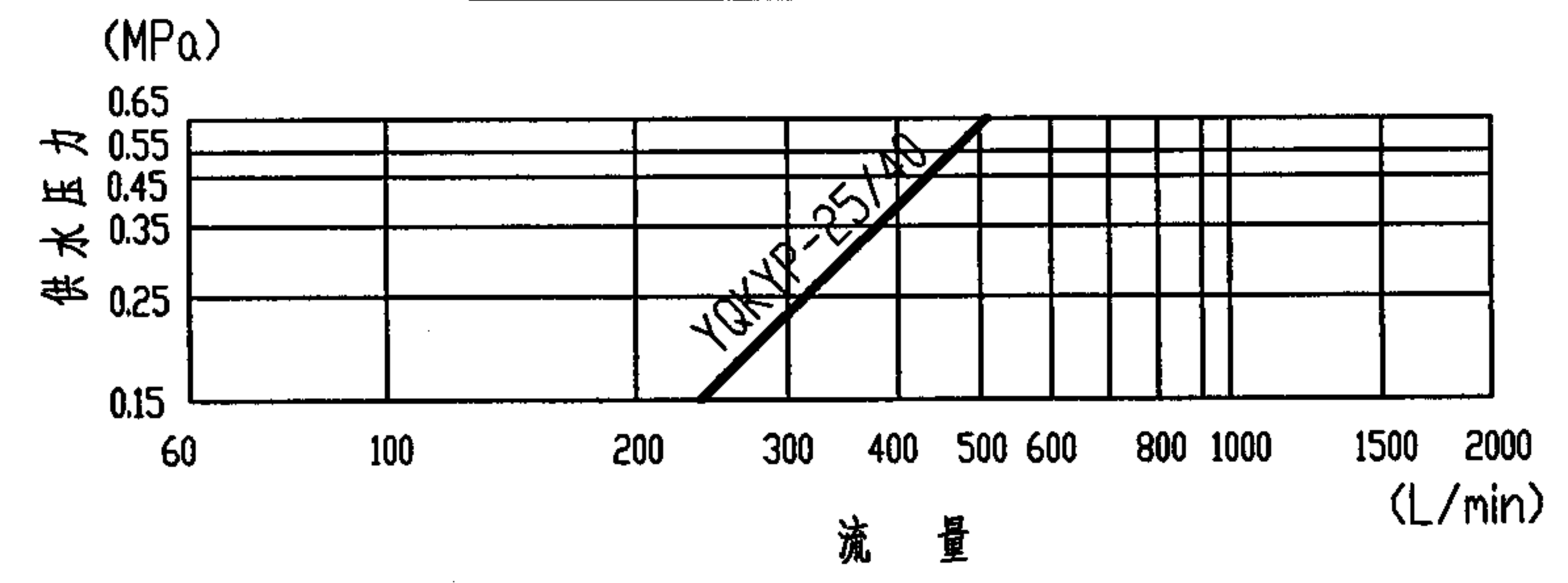
机电安装吧  
www.idaz8.c

YQKYP-25/40喷头喷射曲线立面图



YQKYP-25/40喷头保护范围平面图

YQKYP型雨淋喷头流量特性曲线

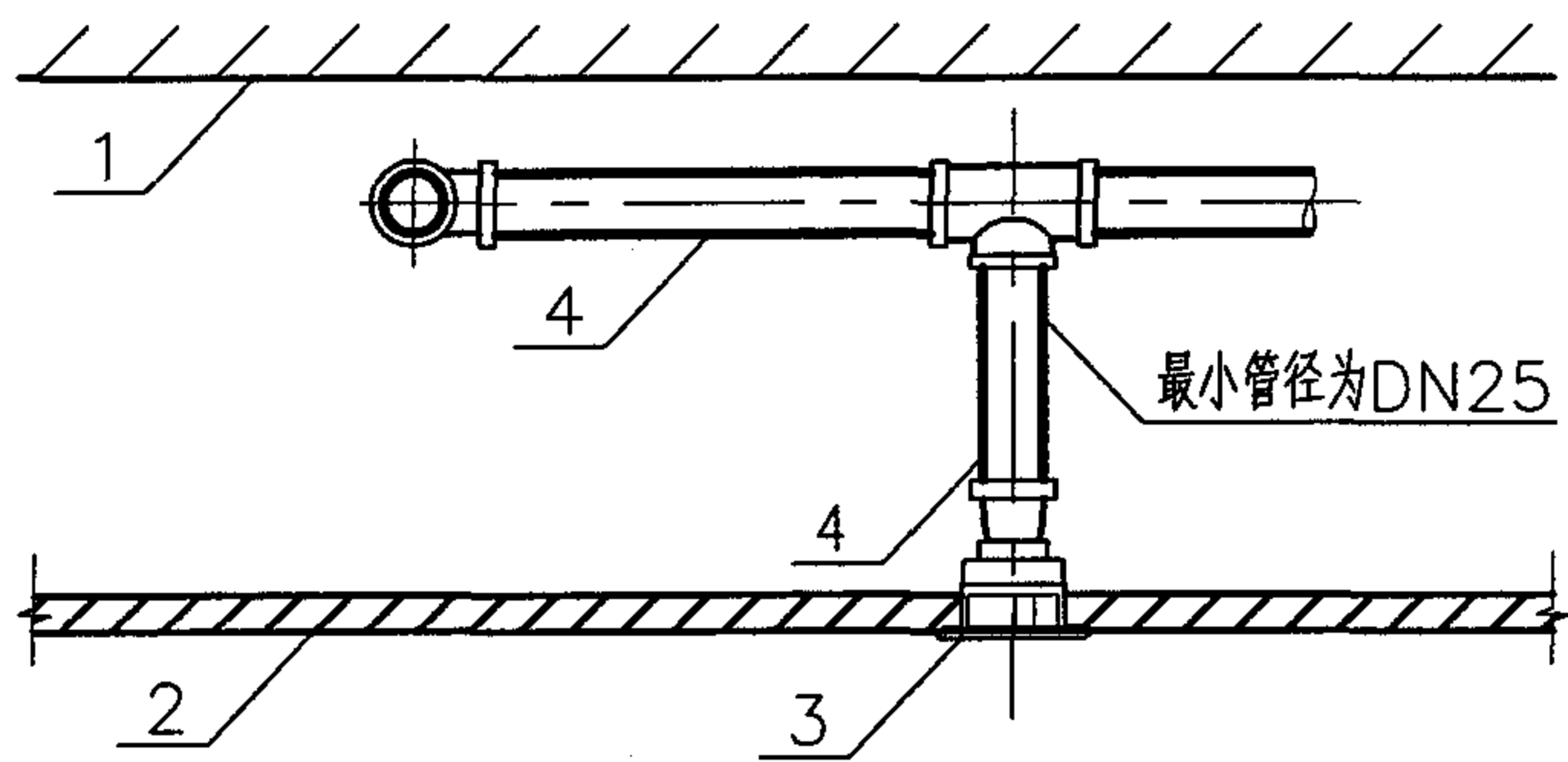


说明:

本图根据广东省佛山市南海永兴阀门制造有限公司提供的技术资料编制。

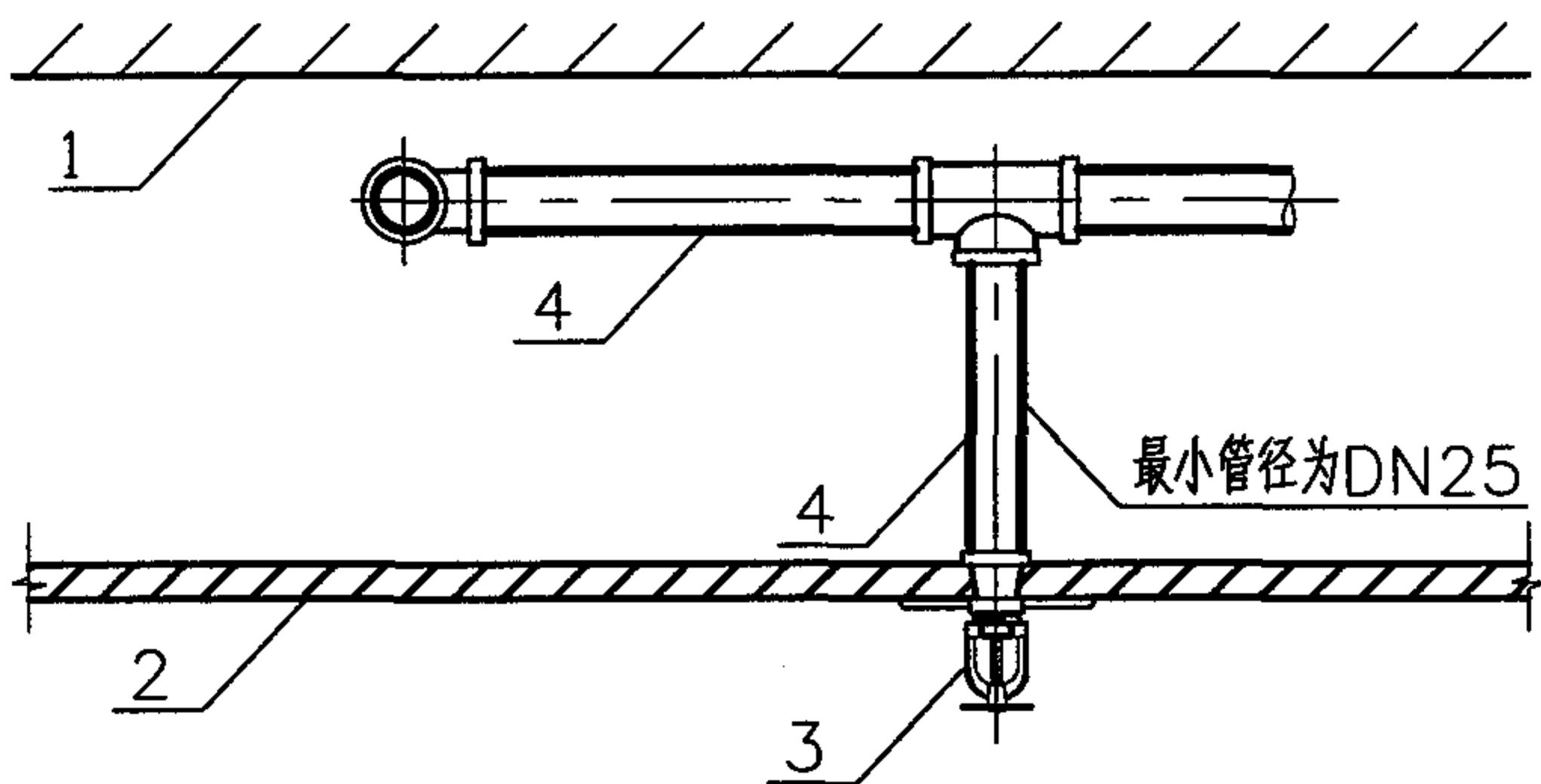
建筑内大空间专用 YQKYP型雨淋喷头大样图		图集号	04S206
审核	设计	页	63





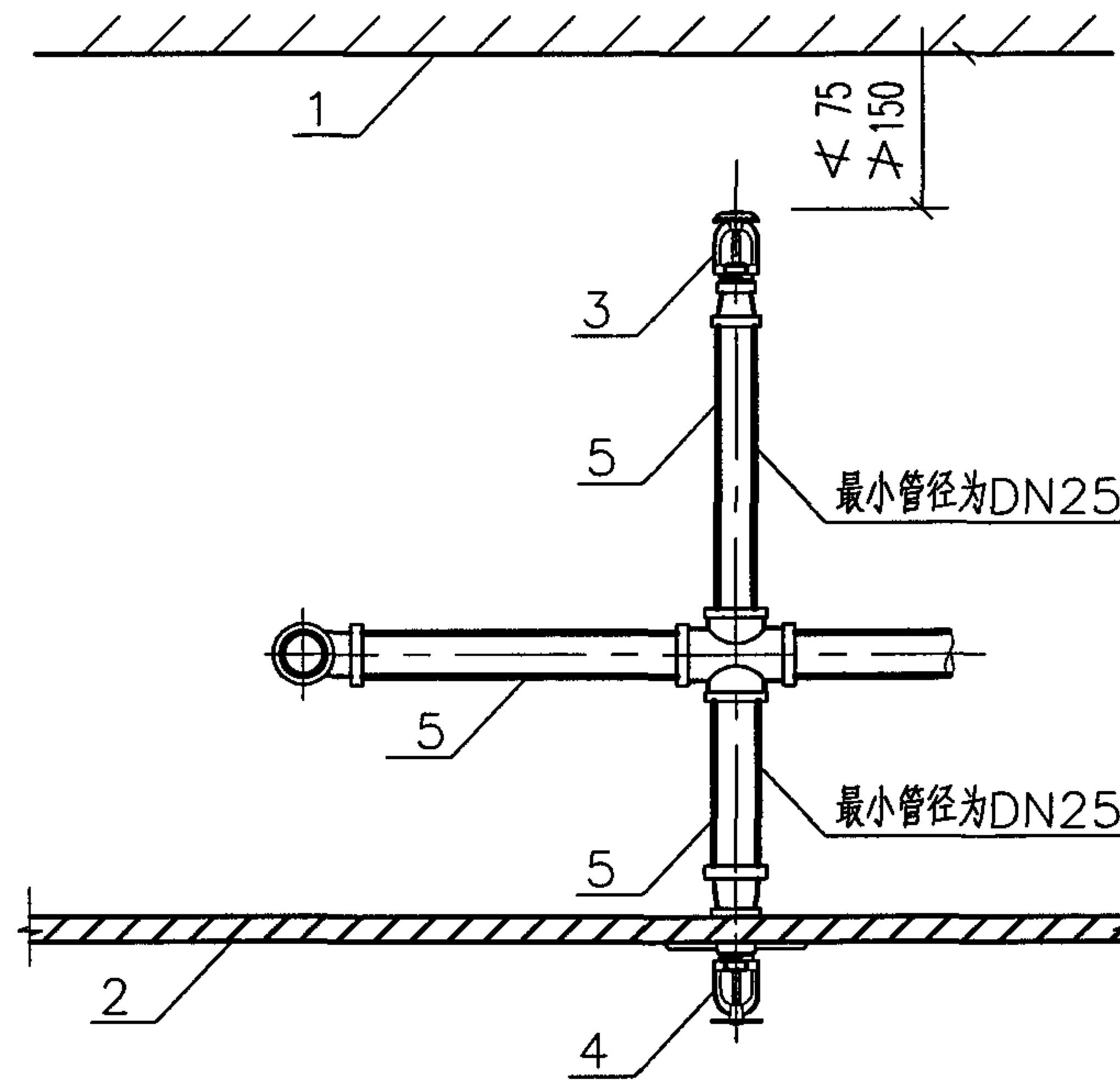
吊顶下喷头布置图(一)

1——顶板 2——吊顶 3——隐蔽型喷头 4——管道



吊顶下喷头布置图(二)

1——顶板 2——吊顶 3——下垂型喷头 4——管道



吊顶上、下喷头布置图

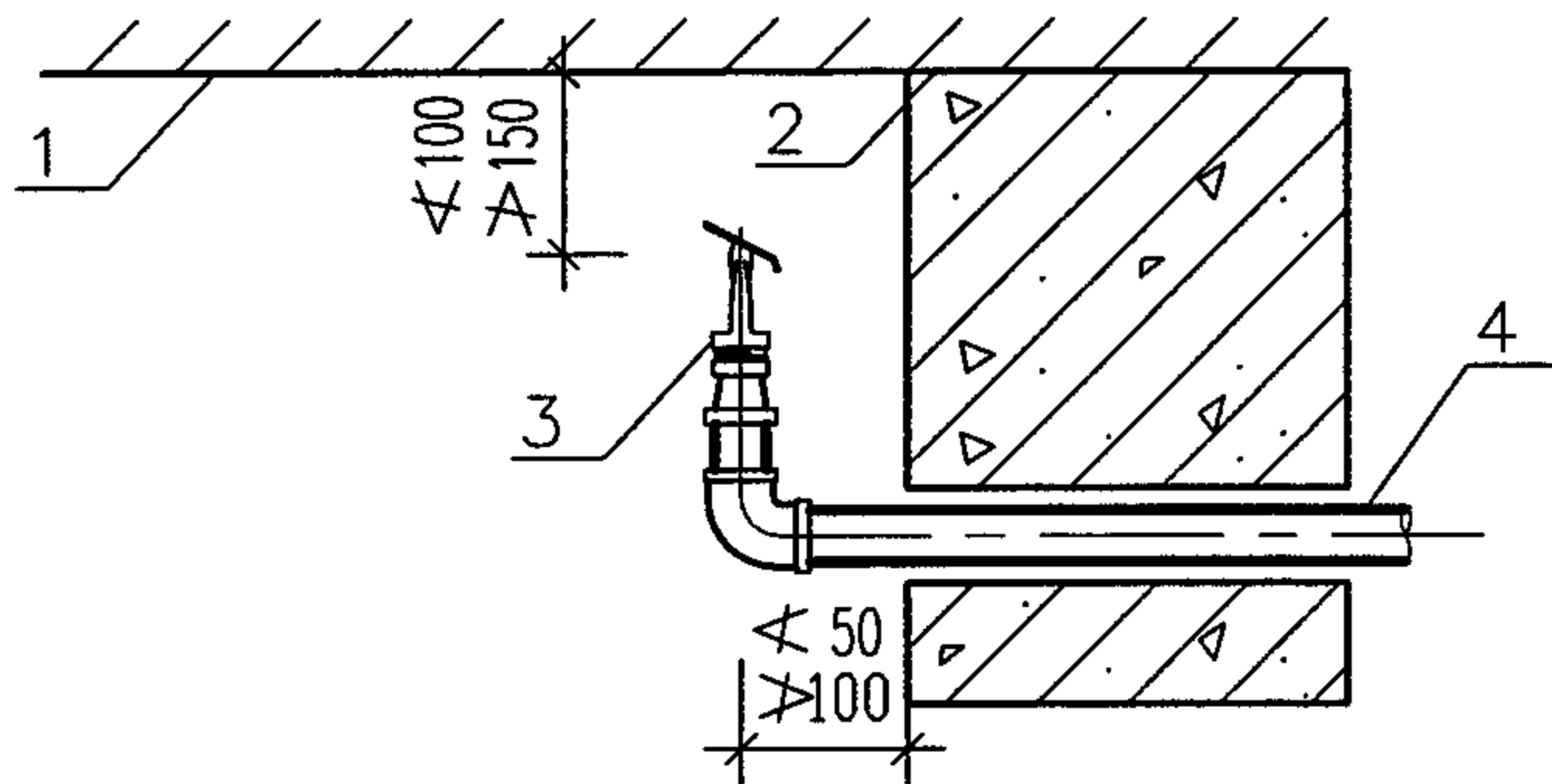
1——顶板 2——吊顶 3——直立型喷头 4——下垂型喷头 5——管道

说明:

装设通透性吊顶的场所, 喷头应布置在顶板下。

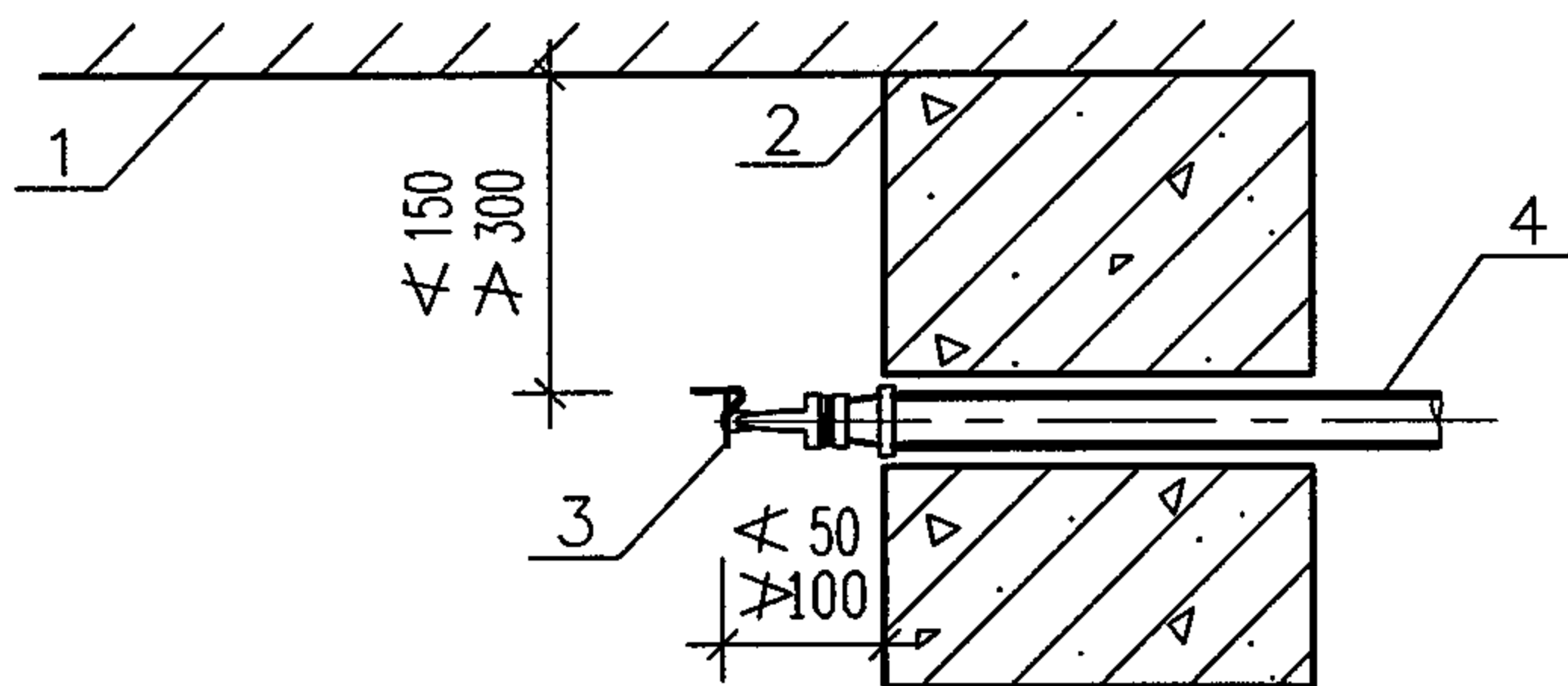
机电安装吧  
www.idaz8.com

喷头的布置示意图			图集号	04S206
审核	设计	校对	页	64



直立式边墙型标准喷头溅水盘与顶板及背墙关系图

1——顶板 2——背墙 3——直立式喷头 4——管道



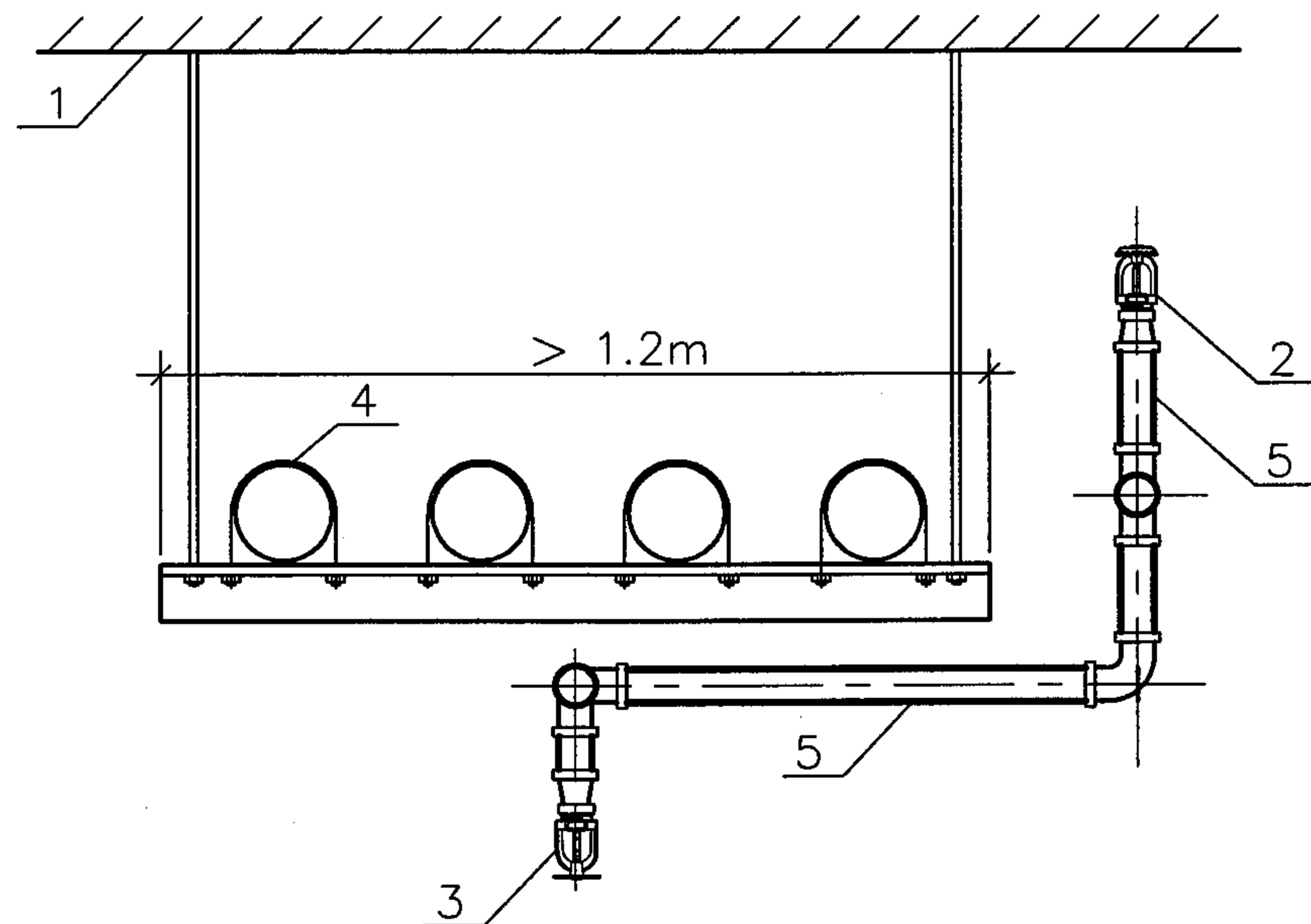
水平式边墙型标准喷头溅水盘与顶板及背墙关系图

1——顶板 2——背墙 3——水平式喷头 4——管道

机电安装吧

说明: [www.idaz8.com](http://www.idaz8.com)

边墙型喷头的两侧1m及正前方2m范围内,顶板或吊顶下不应有阻挡喷水的障碍物。



障碍物下方增设喷头示意图

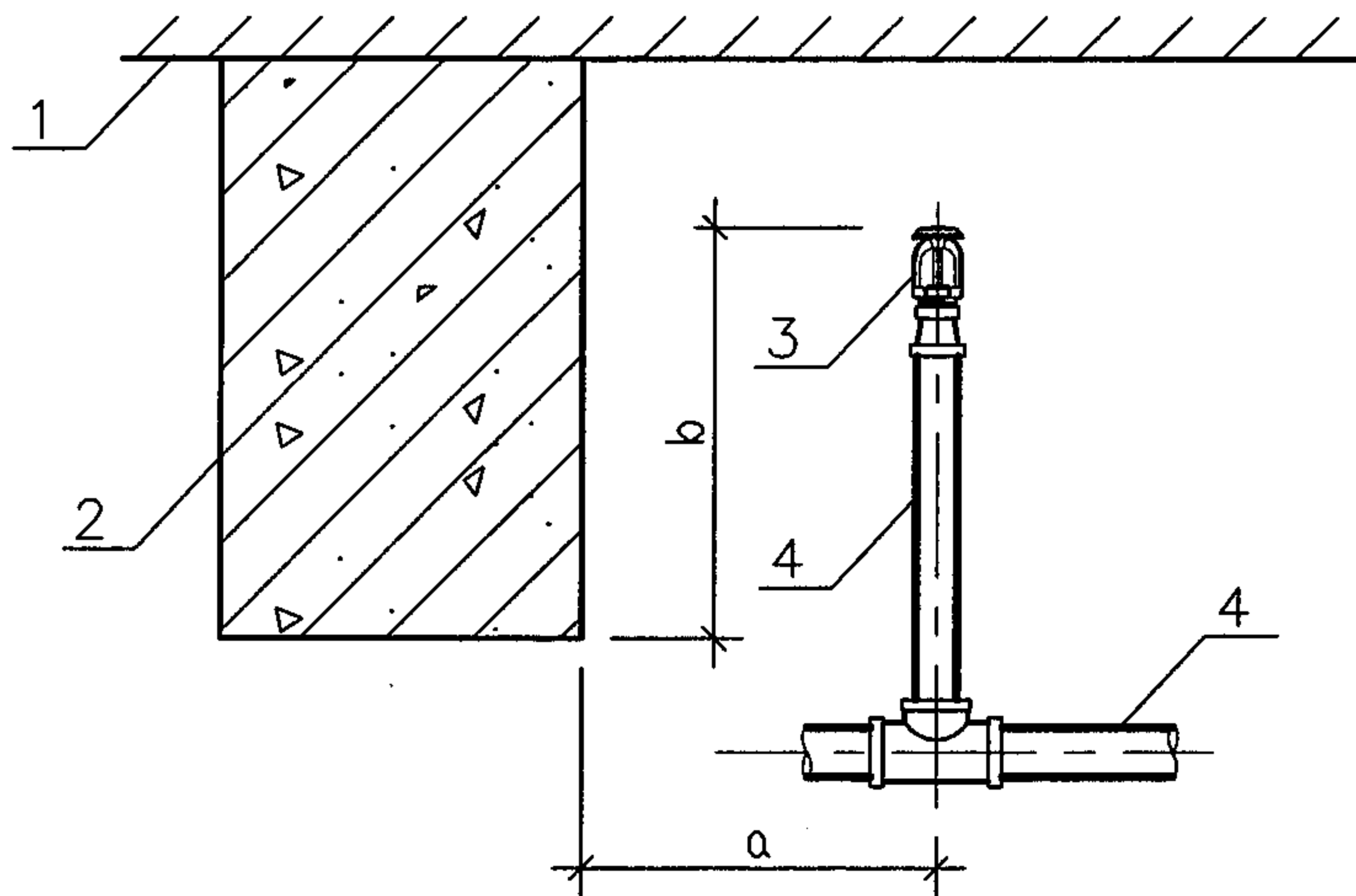
1——顶板 2——直立型喷头 3——下垂型喷头

4——排管(或梁、通风管道、桥架等) 5——管道

说明:

当梁、通风管道、排管、桥架等障碍物的宽度大于1.2m时,其下方应增设喷头。增设喷头的上方如有缝隙时应设集热挡水板。

喷头的布置示意图			图集号	04S206
审核	王冲	校对	李钢	设计
			页	65



喷头与梁、通风管道的关系图

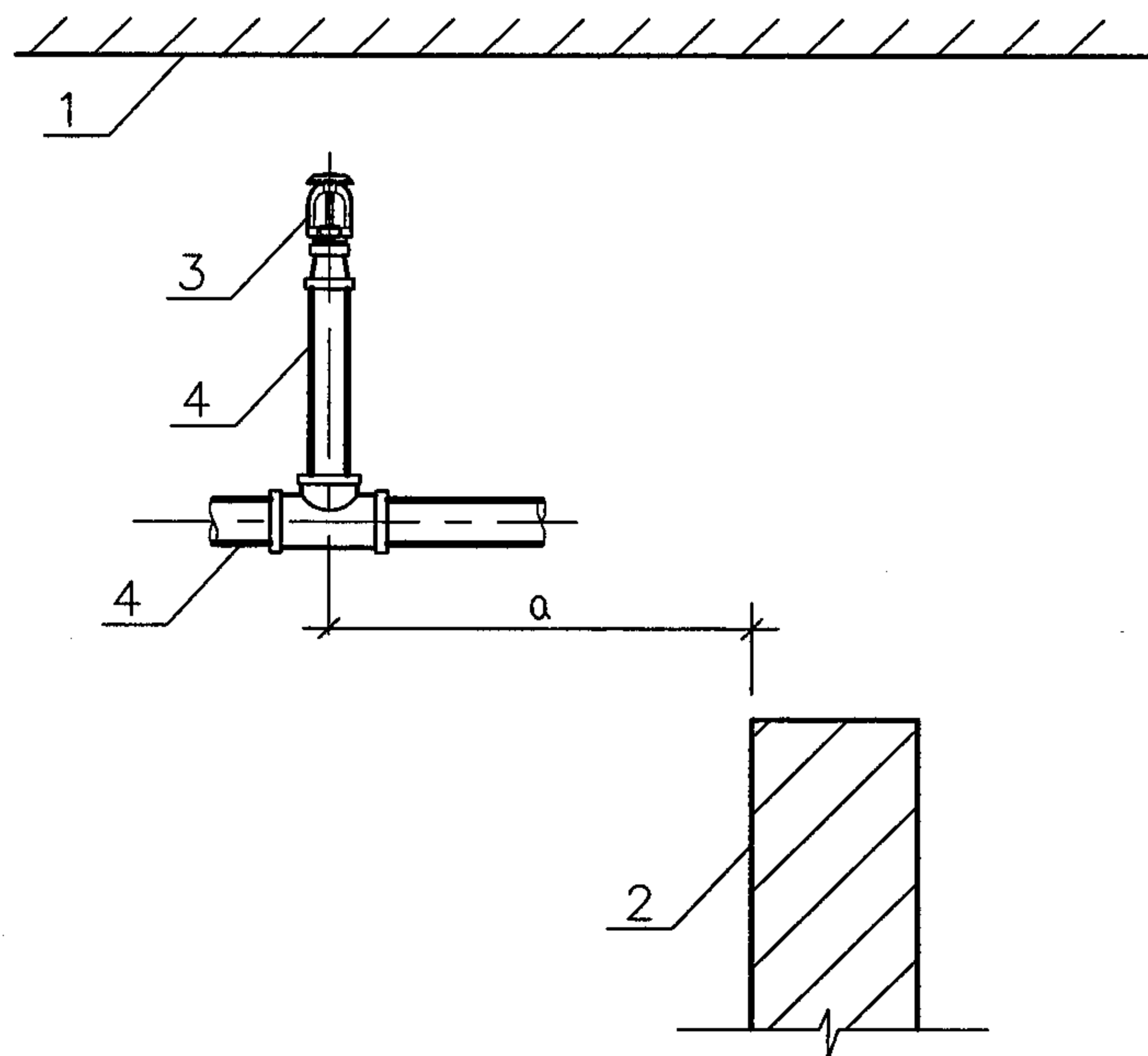
1——顶板 2——梁(或通风管道) 3——直立型喷头 4——管道

说明:

直立型、下垂型喷头与梁、通风管道的距离应符合下表的规定:

喷头与梁、通风管道的水平距离(m)

喷头与梁、通风管道的水平距离 a	喷头溅水盘与梁或通风管道的底面的最大垂直距离 b	
	标准喷头	其他喷头
$a < 0.3$	0	0
$0.3 \leq a < 0.6$	0.06	0.04
$0.6 \leq a < 0.9$	0.14	0.14
$0.9 \leq a < 1.2$	0.24	0.25
$1.2 \leq a < 1.5$	0.35	0.38
$1.5 \leq a < 1.8$	0.45	0.55
$a = 1.8$	>0.45	>0.55



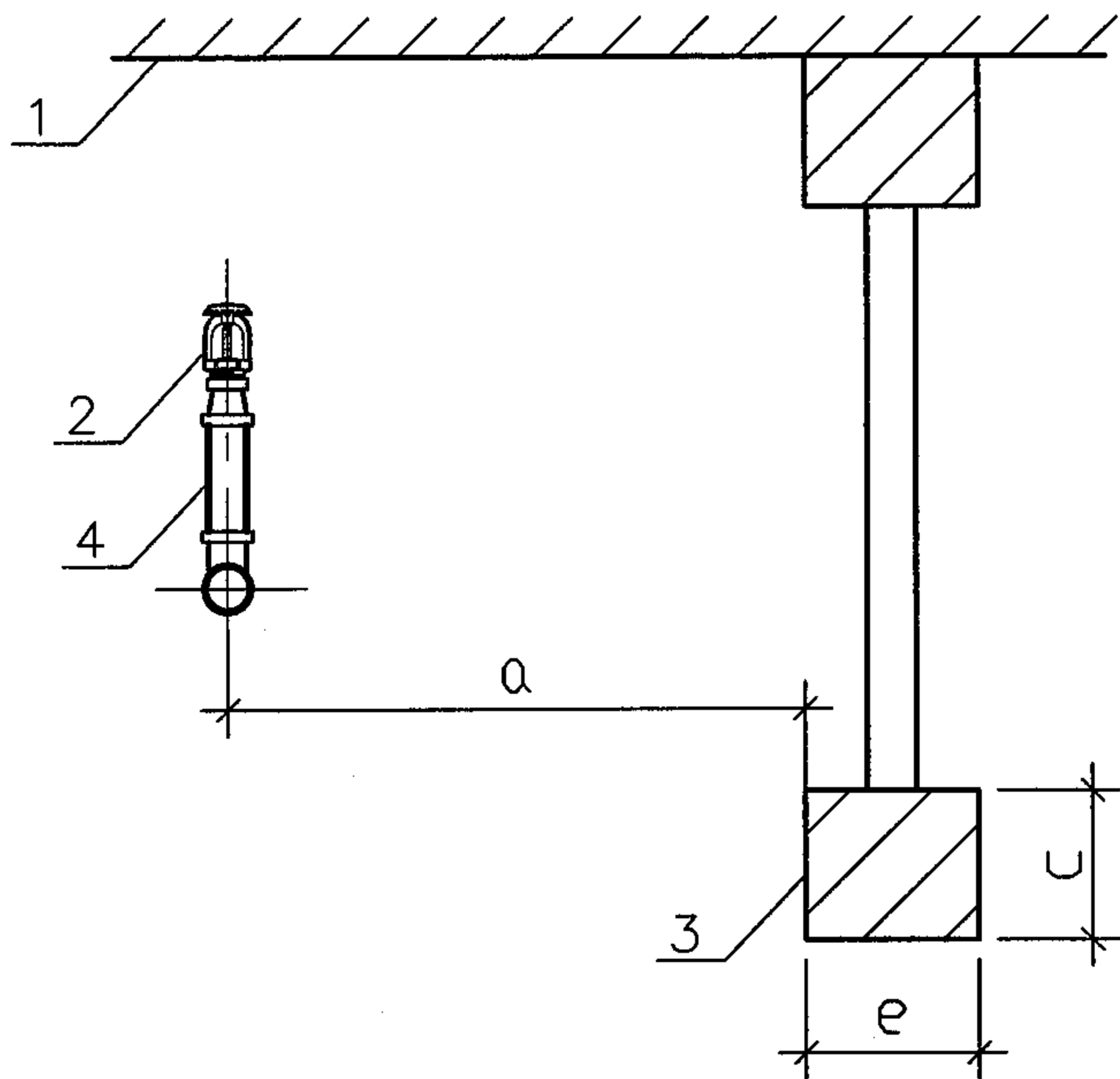
喷头与不到顶隔墙关系图

1——顶板 2——不到顶隔墙 3——直立型喷头 4——管道

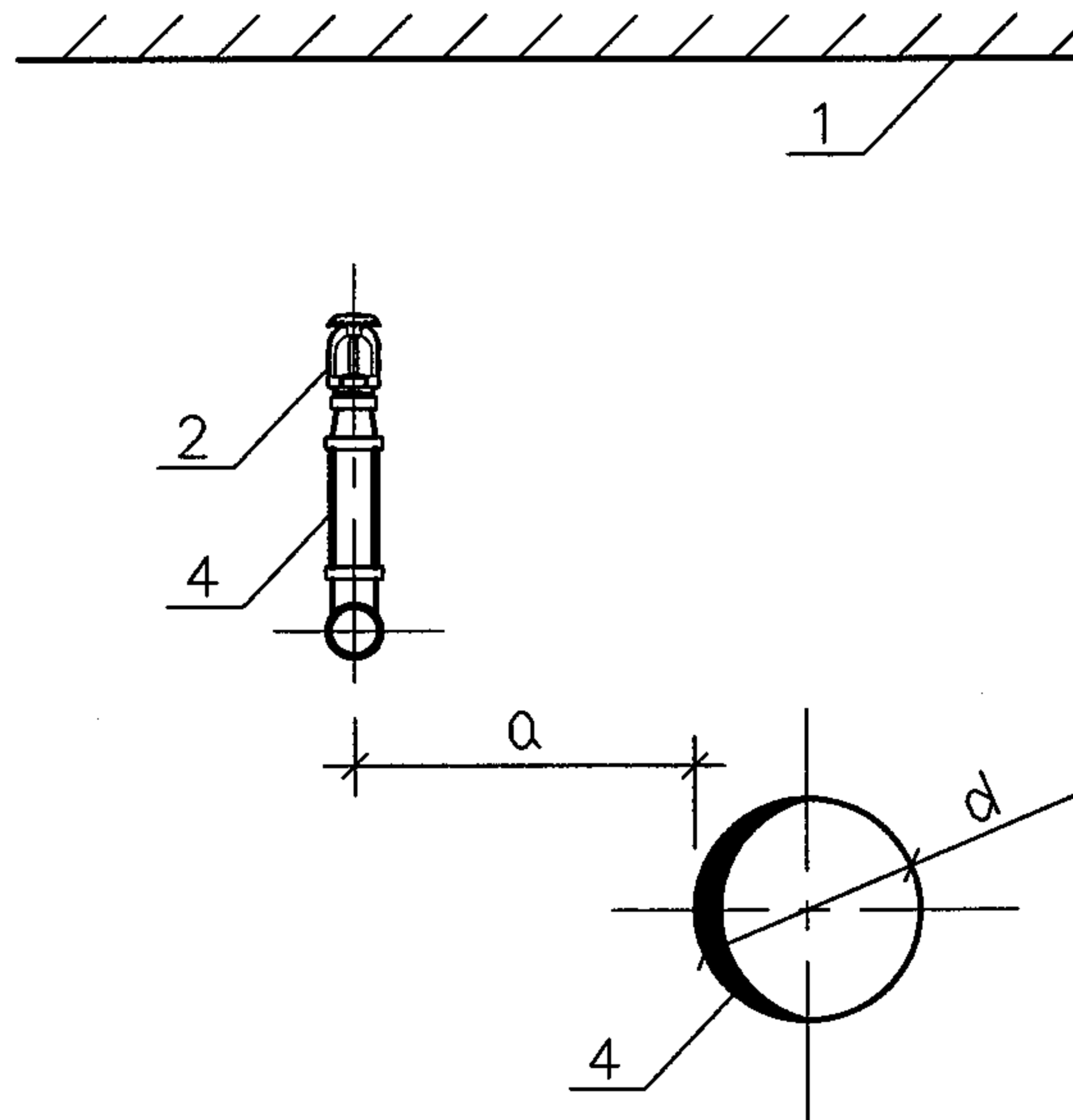
说明:

直立型、下垂型喷头与不到顶隔墙的水平距离 a, 不得大于喷头溅水盘与不到顶隔墙顶面垂直距离 b 的 2 倍, 即满足:  $a \leq 2b$  .

喷头的布置示意图				图集号	04S206
审核	王冲	校对	王冲	设计	王冲
				页	66



喷头与邻近障碍物关系图 1



喷头与邻近障碍物关系图 2

说明:

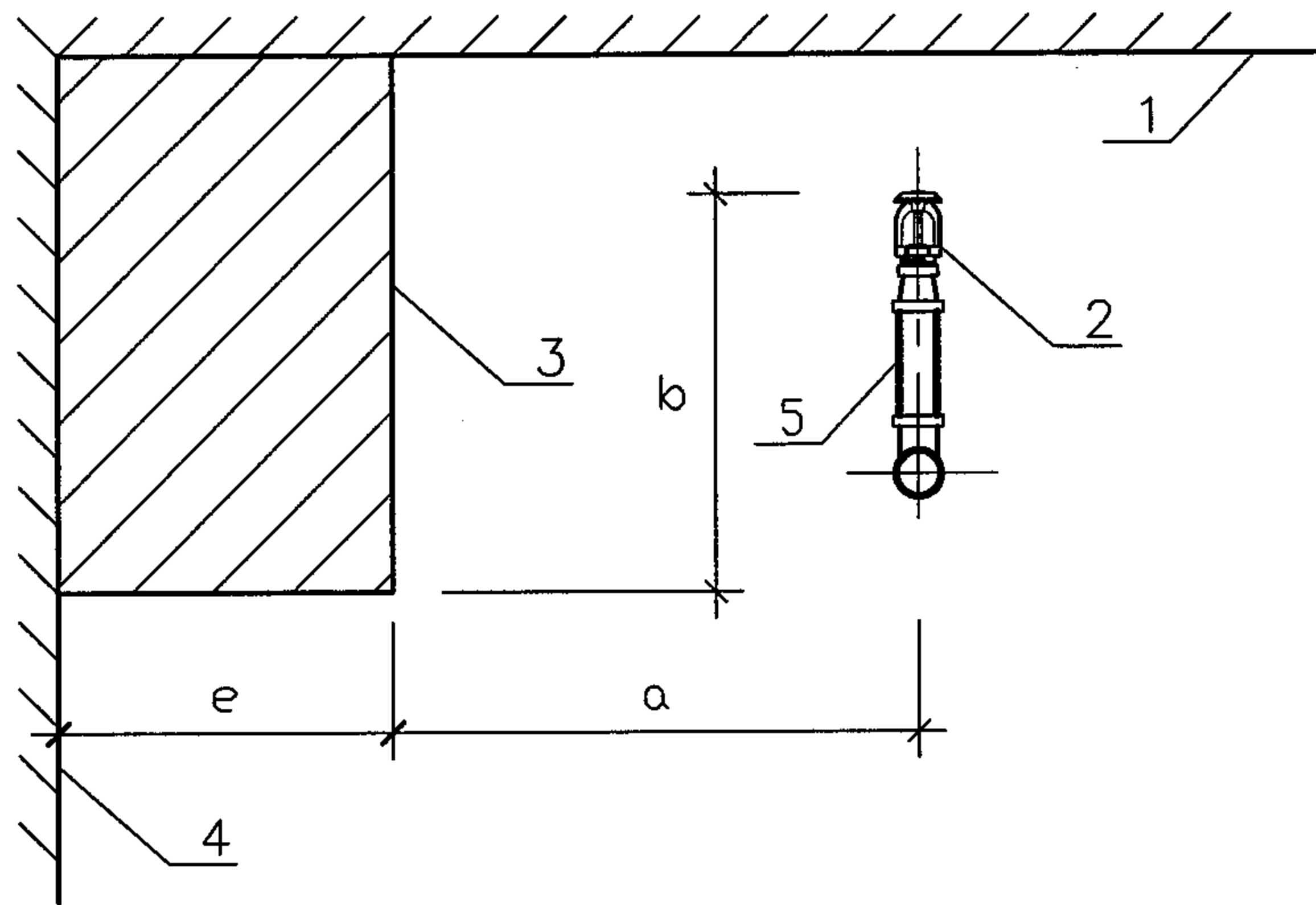
直立型、下垂型标准喷头的溅水盘以下 0.45 m，其他直立型、下垂型喷头的溅水盘以下 0.9 m 范围内，如有屋架等间断障碍物或管道时，喷头与邻近障碍物的最小水平距离应符合下表的规定：

- 1 — 顶板                      3 — 屋架等间断障碍物  
2 — 直立型喷头              4 — 管道

喷头与邻近障碍物的最小水平距离 (m)

喷头与邻近障碍物的最小水平距离 a	c、e 或 d
$c、e$ (取大值) 或 $3d$	$\leq 0.2$
0.6	$> 0.2$

喷头的布置示意图		图集号	04S206
审核	王冲	校对	王冲
设计	高文利	页	67



喷头与靠墙障碍物的关系图

1——顶板 2——直立型喷头 3——靠墙障碍物 4——墙面 5——管道

说明:

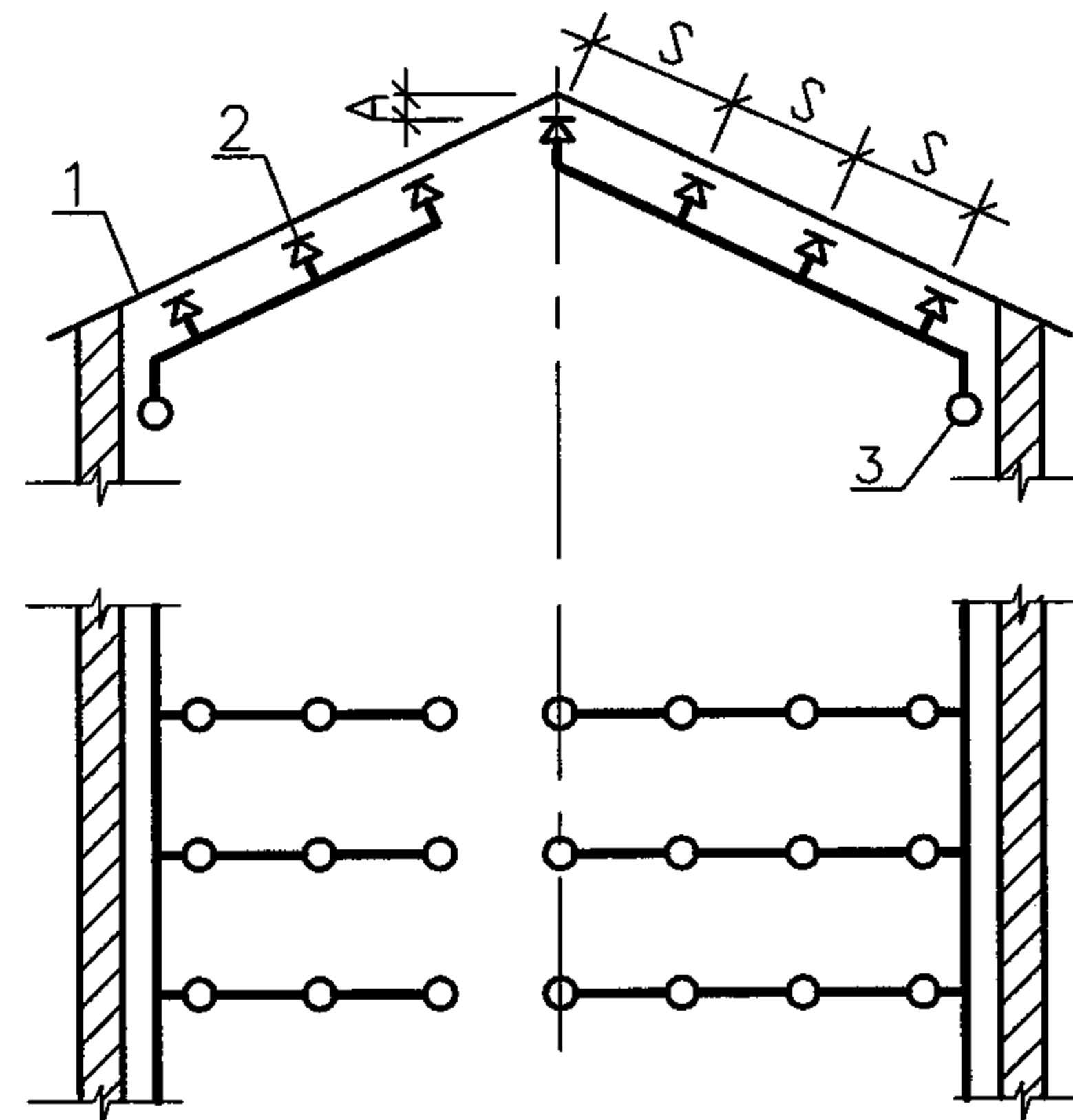
直立型、下垂型喷头与靠墙障碍物的距离,应符合下列规定:

1. 对于障碍物横截面边长  $e$  小于 750mm 时, 喷头与障碍物的距离, 应按下列公式确定:  

$$a \geq (e - 200) + b$$
2. 对于障碍物横截面边长  $e$  大于 750mm 或  $a$  的计算值大于下表中喷头与端墙距离的规定时, 应在靠墙障碍物下增设喷头。

喷头与端墙距离

喷水强度(L/min·m²)	喷头与端墙的最大水平距离 a (m)
4	2.2
6	1.8
8	1.7
≥12	1.5



斜屋面下喷头布置示意图

1——斜屋面 2——喷头 3——配水干管

说明:

1. 喷头间距  $S$ , 按斜面距离确定。
2. 尖屋顶的屋脊处应设一排喷头。喷头溅水盘至屋脊的垂直距离  $A$ , 当屋顶坡度  $> 1/3$  时, 不应大于 0.8m; 当屋顶坡度  $< 1/3$  时, 不应大于 0.6m。

喷头的布置示意图

喷头的布置示意图				图集号	04S206
审核	刘冲	校对	李强	设计	高文
				页	68



# ESFR-17快速响应早期抑制喷头设计和安装要求

## 1. 一般设计和安装要求

建筑物屋面板或天花板高度 (m)	≤9.1	>9.1
喷头热敏元件中心线离天花板或屋面板的距离 (mm)	102-330	
喷头溅水板离货物顶部的垂直距离 (m)	≥0.9 最好 >1.5	
喷头或配水支管最大距离 (m)	3.7	3.1
喷头或配水支管最小距离 (m)	2.4	
喷头最大保护面积 (m <sup>2</sup> )	9.3	
喷头最小保护面积 (m <sup>2</sup> )	6	
系统类型	湿式系统	
作用面积内开放的喷头数 (只)	12	
系统供水时间 (min)	60	
最小配水支管管径	DN50	

## 2. 喷头工作压力、货物存储高度、最大屋面板高度

### 保护货盘存储和堆放仓库及开式货架仓库

存储方式	商品	最大存储高度 (m)	最大屋面板高度 (m)	最小工作压力 (MPa)
货盘存储或堆放 (容器上部不敞开)	I-IV 级商品	7.6	9.1	0.24
	封装或不封装	7.6	9.8	0.29
	纸箱包装非发泡塑料			
	纸箱包装非发泡塑料	9.1	10.7	0.36
	纸箱包装非发泡塑料	7.6	9.1	0.24
	纸箱包装非发泡塑料	7.6	9.8	0.29

### 保护橡胶轮胎仓库

轮胎存放方式	最大存储高度 (m)	最大屋面板高度 (m)	最小工作压力 (MPa)
轮胎平放或立放存储在移动货架, 不带密实钢板的固定货架的货盘上	7.6	9.1	0.24

### 保护卷装纸仓库

纸型	最大存储高度 (m)	最大屋面板高度 (m)	最小工作压力 (MPa)
中型重量纸	6.1	9.1	0.24
	6.1	10.7	0.36
重量纸	7.6	9.1	0.24
涂塑料重量纸	6.1	9.1	0.24
	9.1	10.7	0.36

### 保护闲置木货盘或塑料货盘仓库

最大存储高度 (m)	最大屋面板高度 (m)	最小工作压力 (MPa)
7.6	9.1	0.24
10.7	12.2	0.36

3. 进一步详细资料应与生产厂家技术服务部门联系。

说明:

本图根据泰科中央喷宝公司提供的技术资料编制。

ESFR-17 快速响应早期抑制喷头设计安装要求		图集号	04S206
审核	设计	页	69

## ESFR-25 快速响应早期抑制喷头设计和安装要求

### 1. 一般设计和安装要求

建筑物屋面板或天花板高度 (m)	≤9.1	>9.1
喷头热敏元件中心线离天花板或屋面板的距离 (mm)	102-457	
喷头溅水板离货物顶部的垂直距离 (m)	≥0.9 最好 >1.5	
喷头或配水支管最大距离 (m)	3.7	3.1
喷头或配水支管最小距离 (m)	2.4	
喷头最大保护面积 (m <sup>2</sup> )	9.3	
喷头最小保护面积 (m <sup>2</sup> )	7.4	
系统类型	湿式系统	
作用面积内开放的喷头数 (只)	12	
系统供水时间 (min)	60	
最小配水支管管径	DN50	

### 2. 喷头工作压力、货物存储高度、最大屋面板高度

#### 一般商品

商品种类	最大存储高度 (m)	最大屋面板高度 (m)	最小工作压力 (MPa)
单列, 双列, 多列货架存放	12.2	13.7	0.27
货盘存放或堆放 (非开式容器或实心搁板) 的 I-IV 级商品,	10.7	12.2	0.17
封装或不封装 纸箱包装非发	9.1	10.7	0.14
泡塑料	7.6	9.1	0.1

表中喷头溅水板离货物顶部垂直距离为 1.5m

机电安装吧

www.idazs.com

#### 保护橡胶轮胎仓库

轮胎存放方式	最大存储高度 (m)	最大屋面板高度 (m)	最小工作压力 (MPa)
轮胎立放在固定式或移动式货架的货盘上, 无密实搁板	7.6	9.1	0.14
轮胎平放在固定式或移动式货架的货盘上, 无密实搁板	7.6	10.7	0.21

#### 保护卷装纸仓库

纸 型	最大存储高度 (m)	最大屋面板高度 (m)	最小工作压力 (MPa)
中型重量纸	6.1	9.1	0.14
	6.1	12.2	0.27
	7.6	9.1	0.14
重量纸	7.6	9.1	0.14
	9.1	12.2	0.27
	9.1	13.7	0.34
涂塑料重量纸	6.1	9.1	0.14
	6.1	12.2	0.27

### 3. 进一步详细资料应与生产厂家技术服务部门联系。

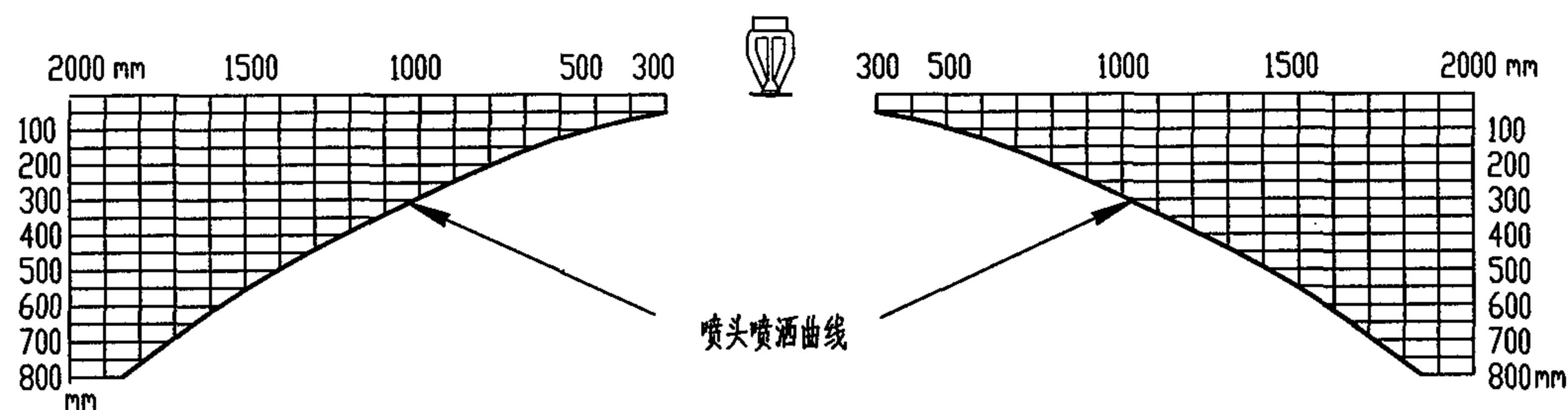
说明:

本图根据泰科中央喷宝公司提供的技术资料编制。

ESFR-25 快速响应早期抑制喷头设计安装要求		图集号	04S206
审核	王作钢	校对	高文利
设计	王作中	页	70

## ESFR 快速响应早期抑制喷头与障碍物的距离要求

1. ESFR 快速响应早期抑制喷头与障碍物的距离要求按下图确定。
2. 为避开障碍物，喷头、配水支管之间的距离可以在喷头允许最大和最小间距之间调整。
3. 在宽度大于 610mm 密实障碍物下面增加辅助喷头，喷头溅水盘至货物顶部净距大于 914mm。
4. 在宽度大于 610mm 非密实管排和圆形管道下面安装辅助天花板并增加辅助喷头，喷头溅水盘至货物顶部净距大于 914mm。
5. 在 ESFR 保护区和邻近的其它洒水头保护区之间设置挡烟板，自天花板向下的挡烟板高度大于 600mm。以防止火灾在邻近区域发生时，ESFR 喷头误动作。
6. ESFR 喷头对排风系统设计有特殊要求，详见生产厂家资料。
7. 敞开式货架和搁板，如使用条型搁板，其通透率应  $\geq 50\%$ 。
8. 包装箱和容器顶部应封闭，货物包装箱在货架上放置时，箱体前后左右应留有足够烟道空间，使火焰能纵向发展。
9. 复杂情况应与生产厂家技术服务部门联系。

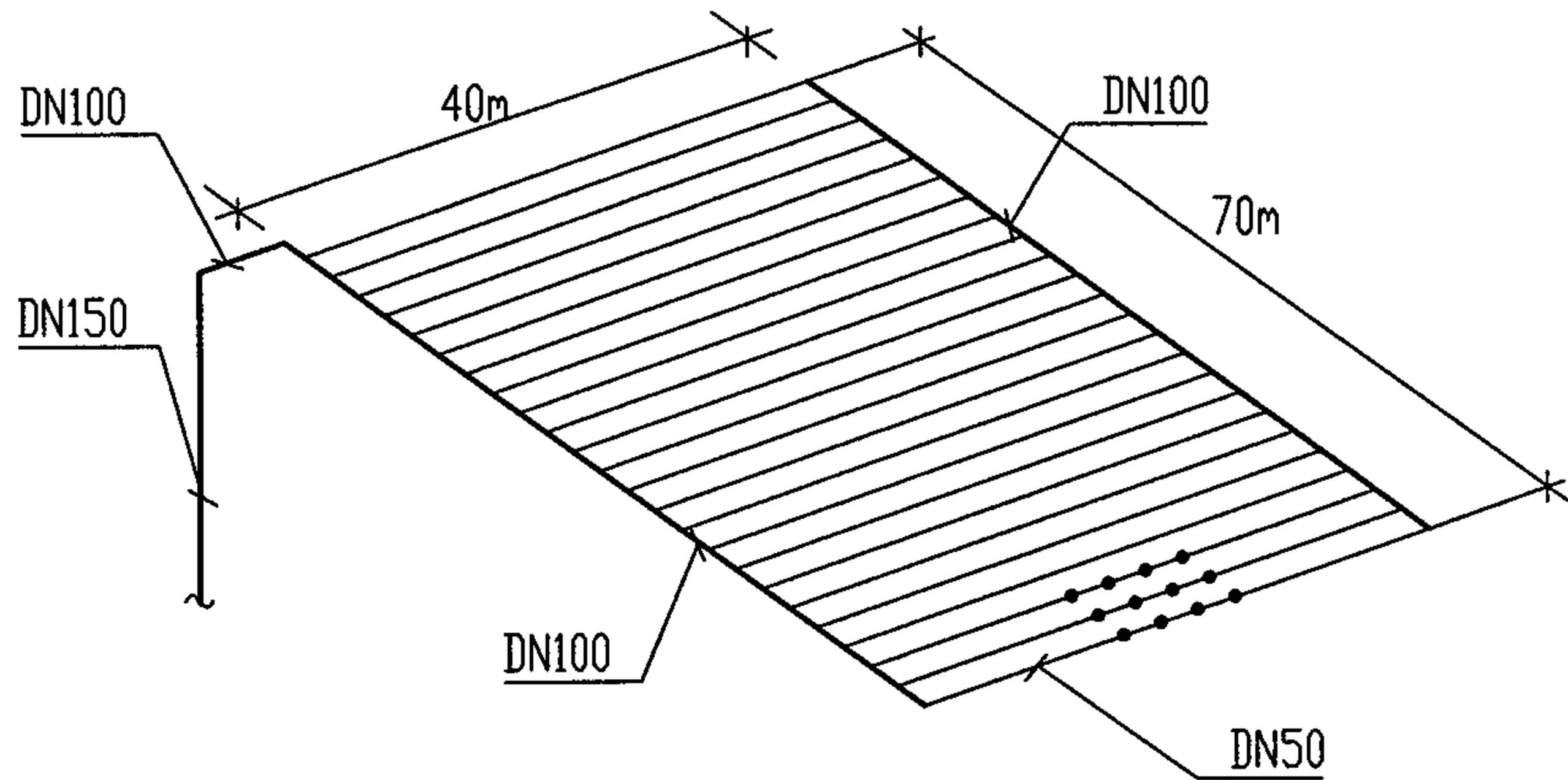


说明：

本图根据泰科中央喷宝公司提供的技术资料编制。

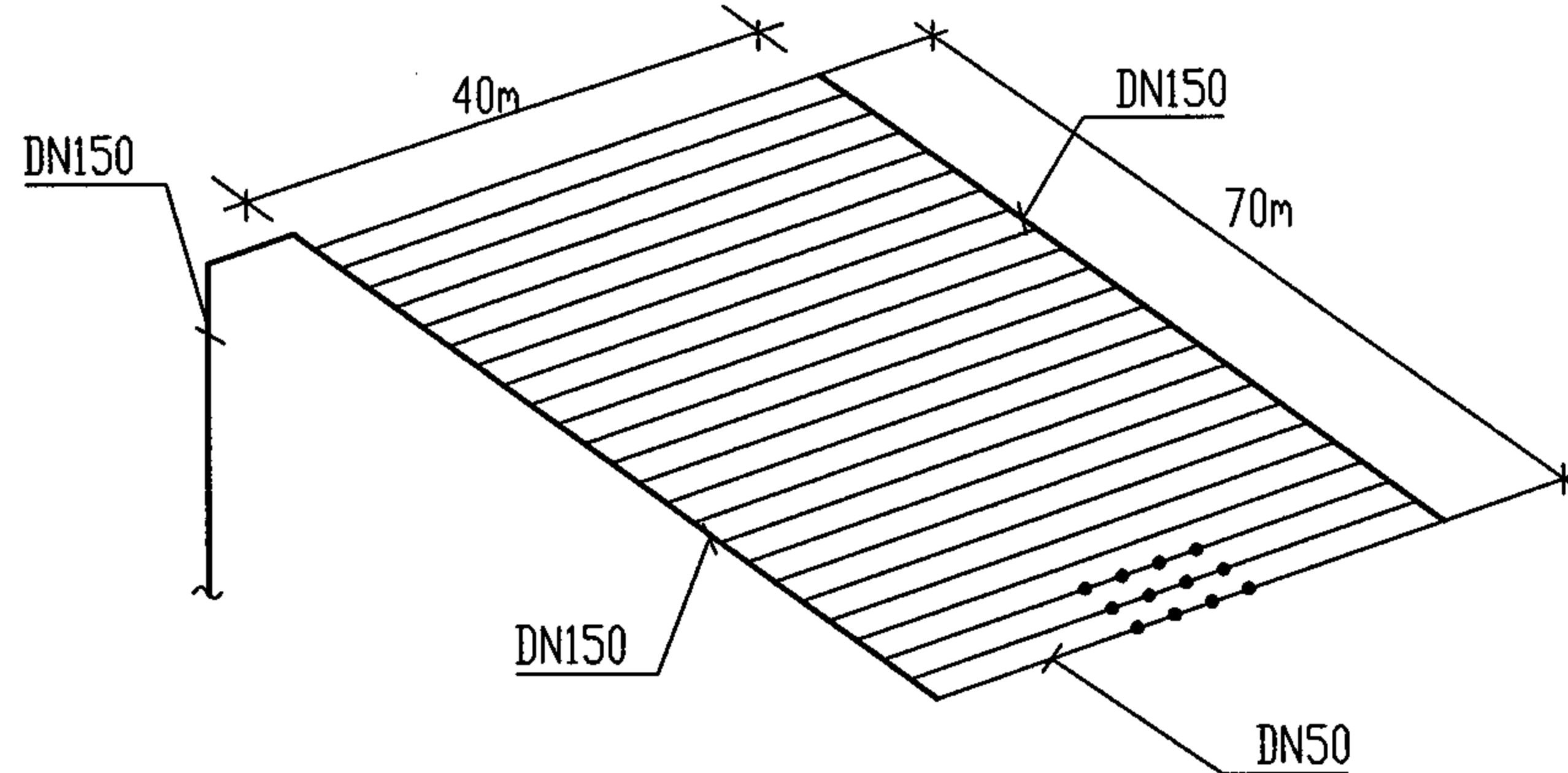
**机电安装吧** ESFR 喷头喷洒曲线上部障碍物允许存在区  
[www.idaz8.c](http://www.idaz8.c)

ESFR快速响应早期抑制喷头与障碍物的距离要求		图集号	04S206
审核	王作冲	校对	王作冲
设计	王作冲	页	71



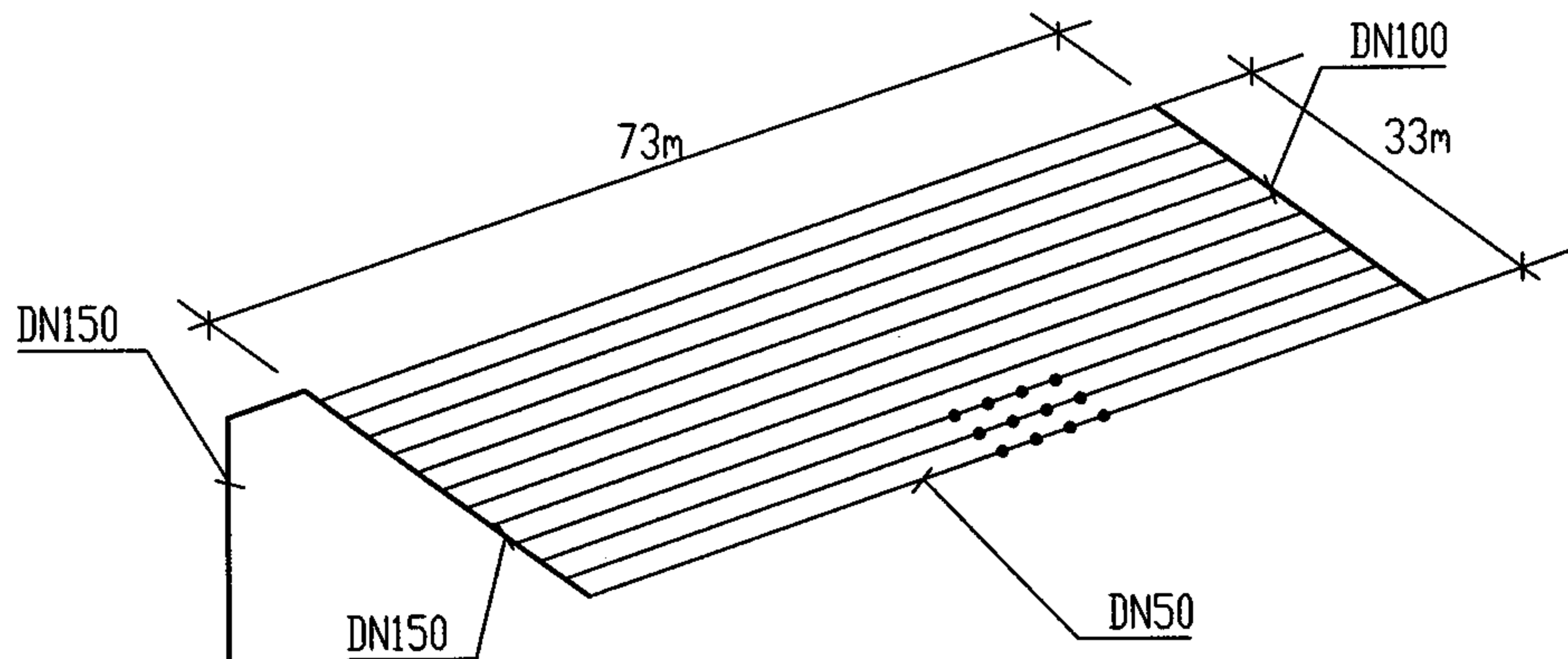
ESFR-17 喷头系统管道典型布置实例 1

供水压力 0.36MPa



ESFR-17 喷头系统管道典型布置实例 2

供水压力 0.24MPa



机电安装吧

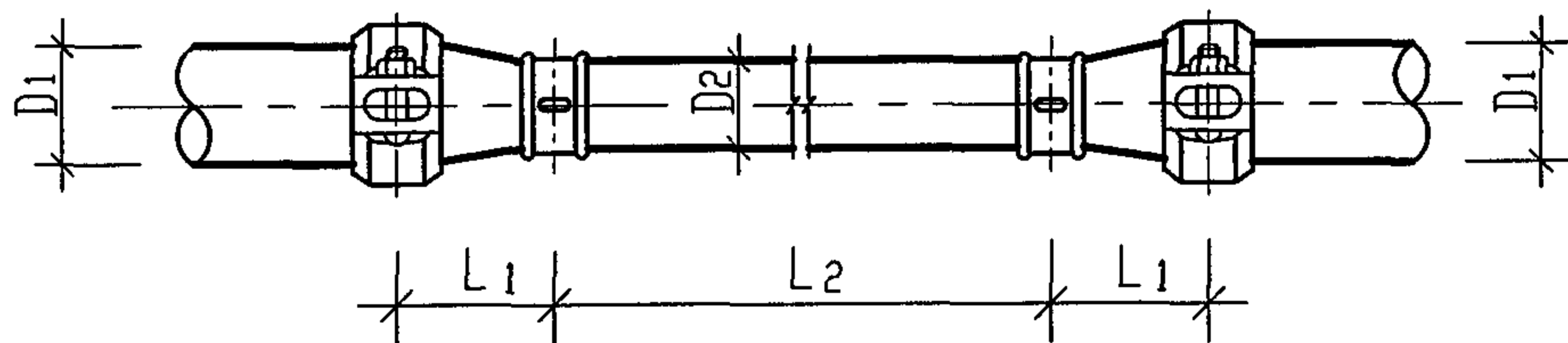
www.idaz8.com ESFR-17 喷头系统管道典型布置实例 3

供水压力 0.36MPa

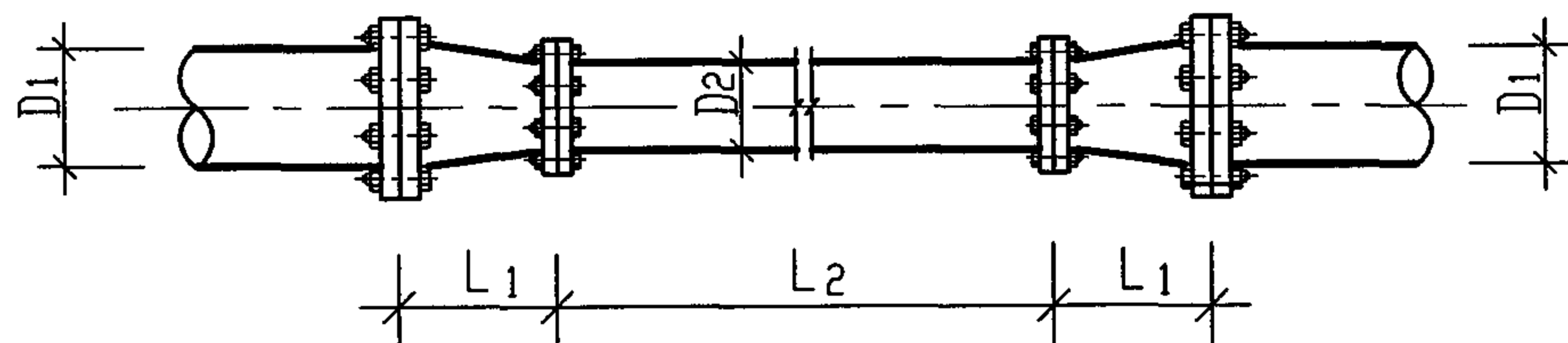
说明:

1. 最小配水支管管径 DN50.
2. 系统配水干管宜采用卡箍式或法兰联接, 配水支管宜采用丝扣联接.
3. 由最不利的 12 个开放喷头开始计算水泵扬程, 可以不考虑管道流速限制.
4. 进一步详细资料应与生产厂家技术服务部门联系.
5. 本图根据泰科中央喷宝公司提供的技术资料编制.

ESFR-17 快速响应早期抑制喷头系统管道典型布置实例		图集号	04S206
审核	王作河	校对	王作河
设计	王作河	页	72



节流管结构示意图 (卡箍、丝扣式连接)



节流管结构示意图 (法兰式连接)

### 节流管安装说明

节流管应符合下列规定:

1. 节流管直径宜按上游管段直径的1/2确定。
2. 长度不宜小于1m。
3. 节流管内水的平均流速不应大于20m/s。
4. 渐缩与渐扩角取  $\alpha=30^\circ$ 。
5. 节流管的水头损失, 应按下式计算:

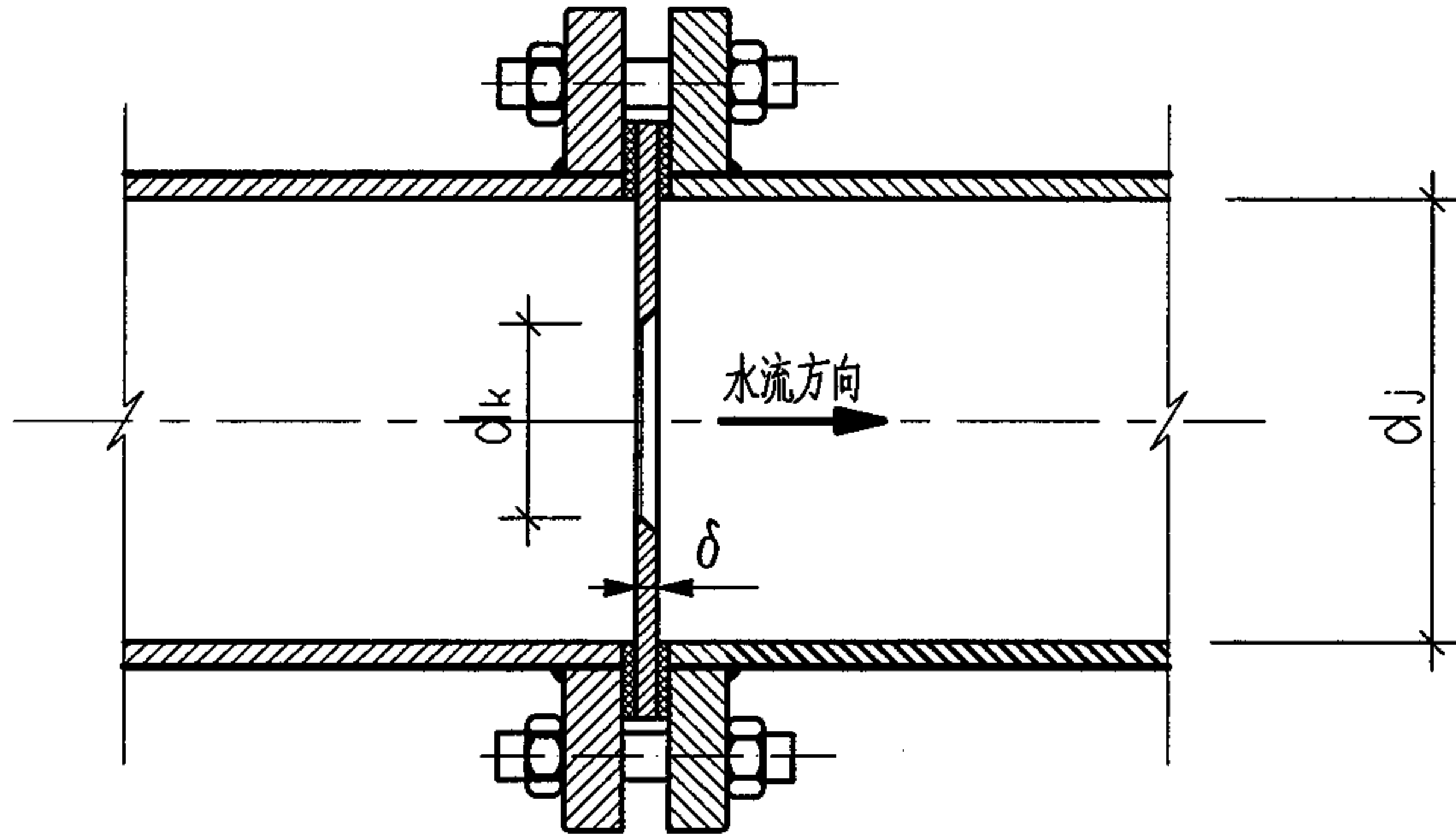
$$H_g = \zeta \frac{V_g^2}{2g} + 0.00107L_2 \frac{V_g^2}{d_g^{13}}$$

- 式中  $H_g$  —— 节流管的水头损失 ( $10^{-2}$  MPa);  
 $\zeta$  —— 节流管中渐缩管与渐扩管的局部阻力系数之和, 取值0.7;  
 $V_g$  —— 节流管内水的平均流速 (m/s);  
 $d_g$  —— 节流管的计算内径 (m) 取值应按节流管内径减 1mm 确定;  
 $L_2$  —— 节流管的长度 (m)。

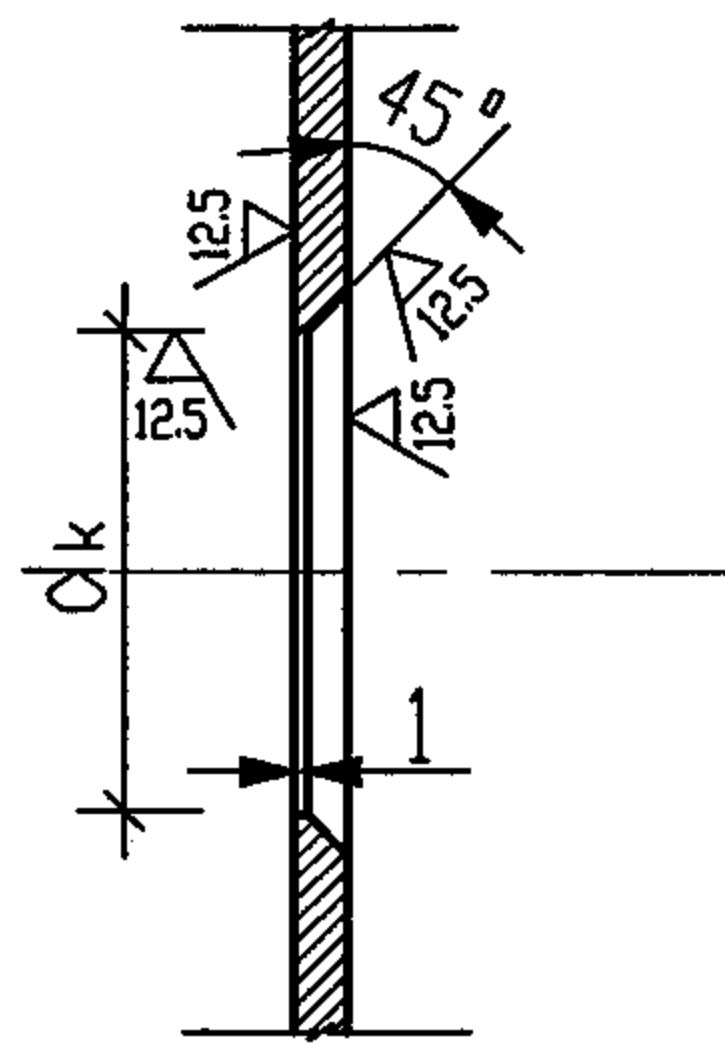
节流管安装详图				图集号	04S206
审核	王博钢	校对	高文利	设计	王作冲
				页	73



## 减压孔板安装说明

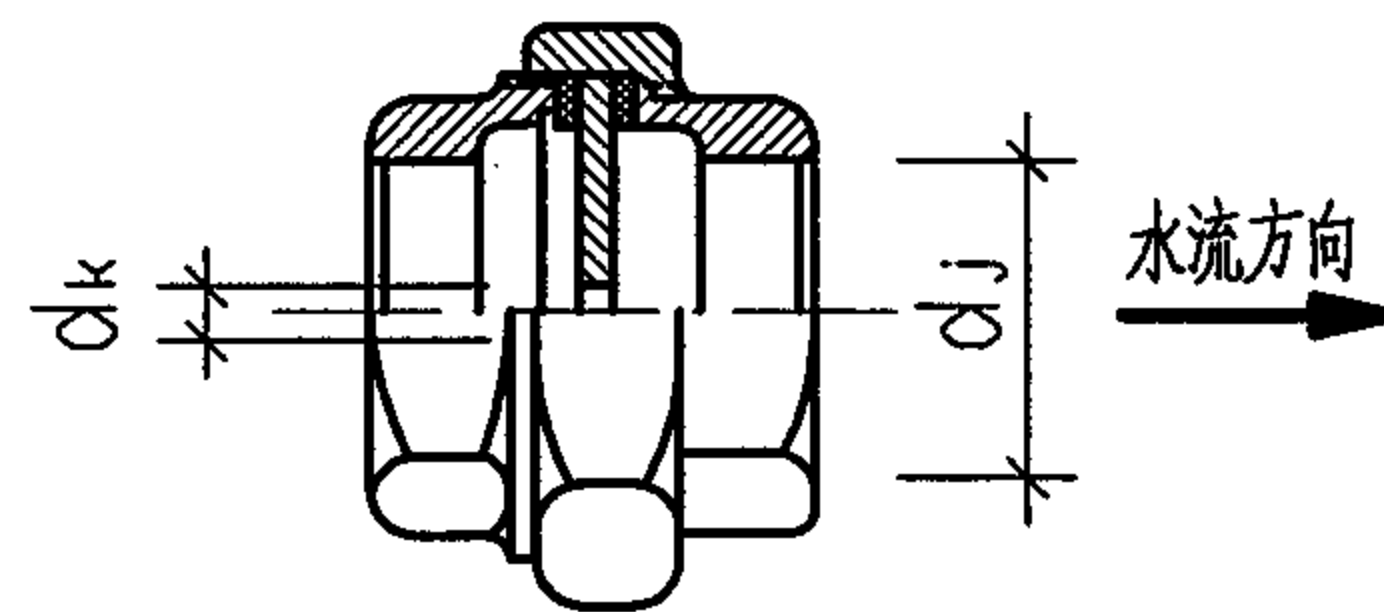


法兰式减压孔板结构示意图



机电安装吧

www.idaz8.c  
孔板加工详图



活接头式减压孔板结构示意图

减压孔板应符合下列规定：

1. 应设在直径不小于 50mm 的水平直管段上，前后管段的长度均不宜小于该管段直径的 5 倍；
2. 孔口直径不应小于设置管段直径的 30%，且不应小于 20mm；
3. 应采用不锈钢板材制作；孔板厚度按下表确定：

管 径 $d_j$	DN50-80	DN100-150	DN200
孔板厚度 $\delta$ (mm)	3	6	9

4. 减压孔板的水头损失，应按下式计算：

$$H_k = \zeta \frac{V_k^2}{2g}$$

式中  $H_k$  —— 减压孔板的水头损失 ( $10^{-2}$  MPa)；

$V_k$  —— 减压孔板后管道内水的平均流速 (m/s)；

$\zeta$  —— 减压孔板的局部阻力系数，取值按下式计算或按下表确定；

$$\zeta = \left[ 1.75 \frac{d_j^2}{d_k^2} \cdot \frac{1.1 - \frac{d_k^2}{d_j^2}}{1.175 - \frac{d_k^2}{d_j^2}} - 1 \right]^2$$

式中  $d_j$  —— 安装减压孔板管段的管道的计算内径 (m)；

$d_k$  —— 减压孔板的孔口直径 (m)。

减压孔板的局部阻力系数

$d_k/d_j$	0.3	0.4	0.5	0.6	0.7	0.8
$\zeta$	292	83.3	29.5	11.7	4.75	1.83

减压孔板安装详图

图集号

04S206

审核

王明钢

校对

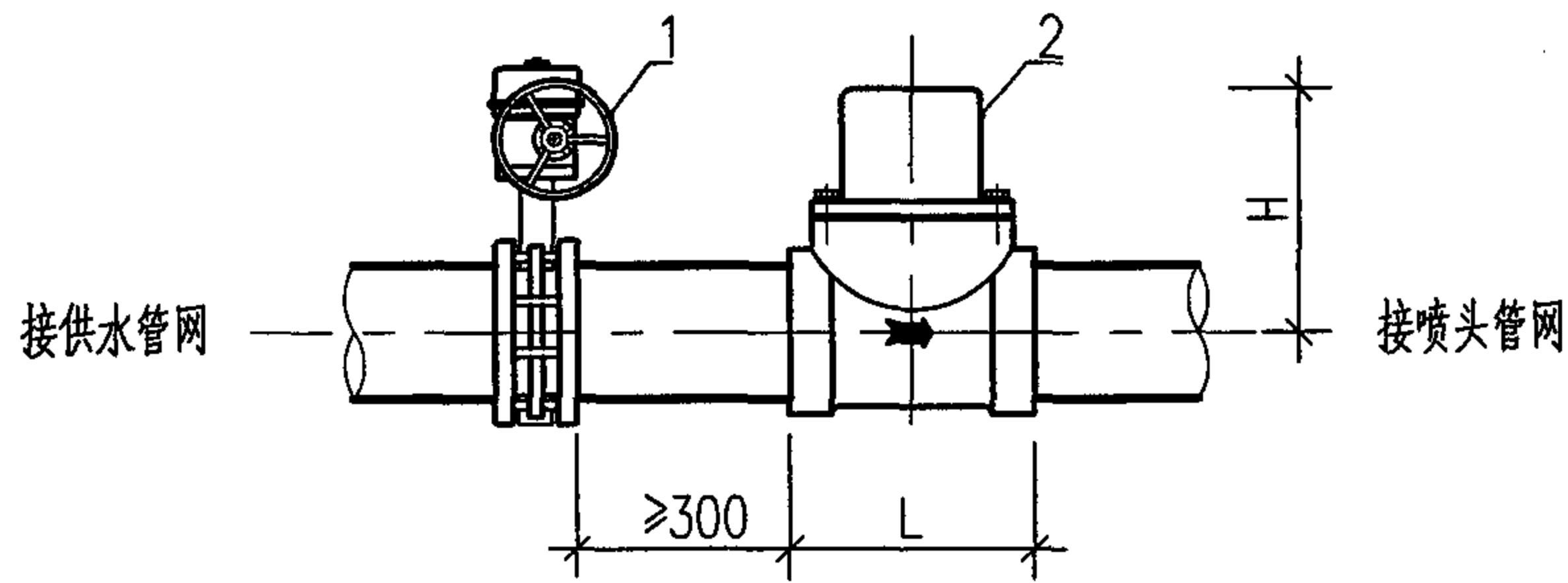
王明钢

设计

王明钢

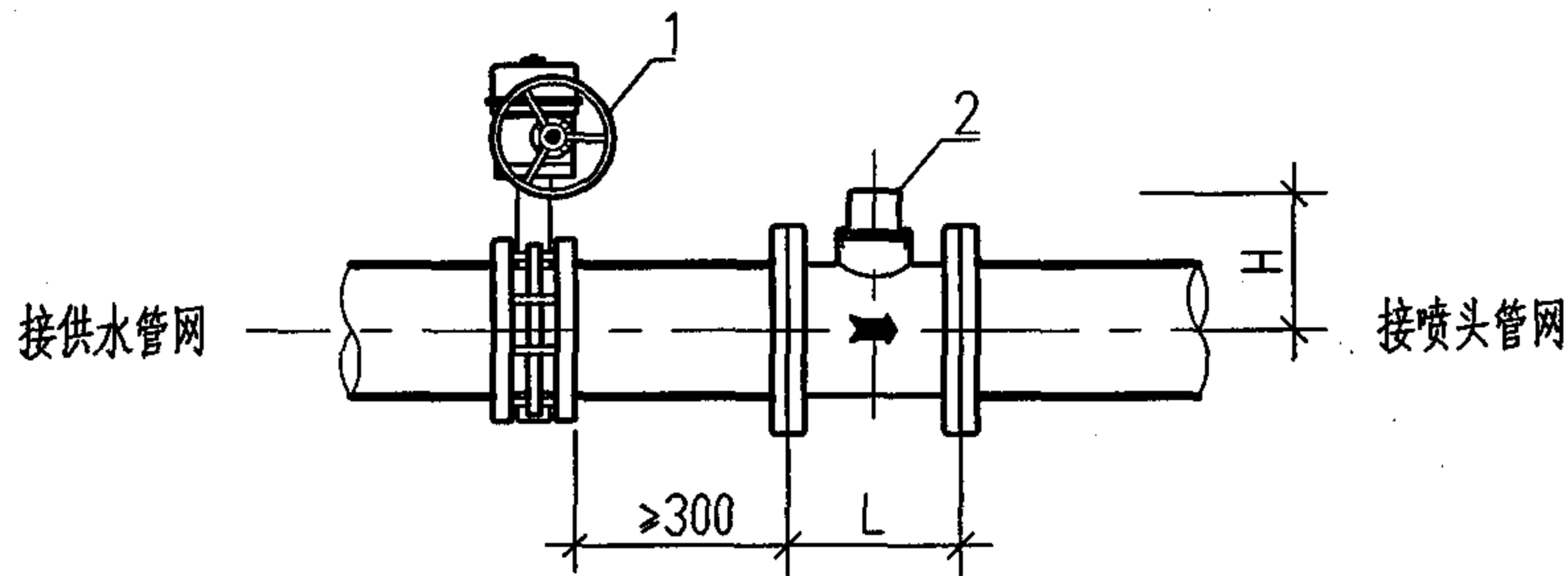
页

74



水流指示器安装图 (丝扣连接方式)

1 —— 信号蝶阀 2 —— 水流指示器 (丝扣连接)

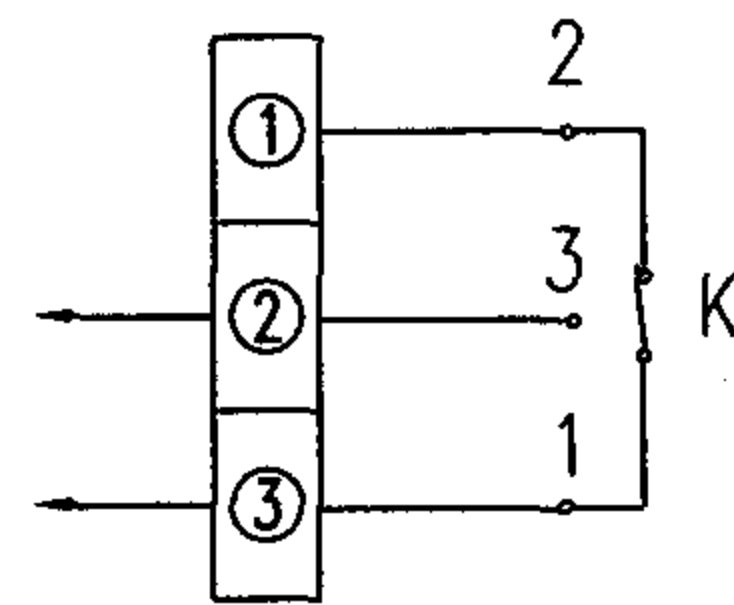


水流指示器安装图 (法兰连接方式)

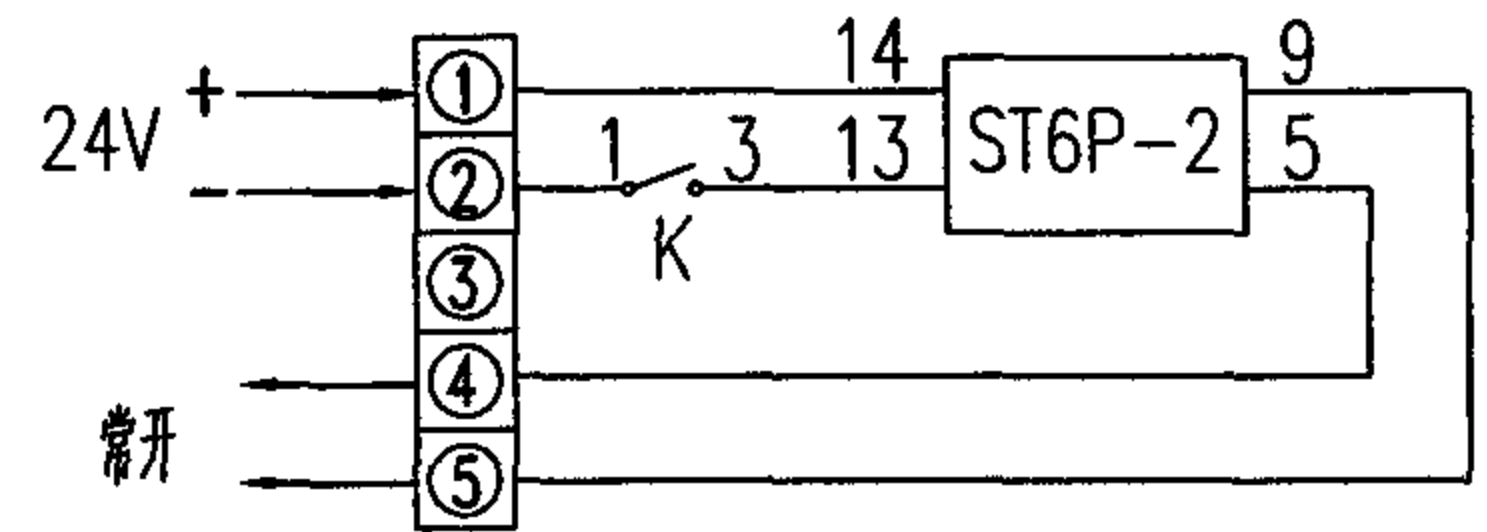
1 —— 信号蝶阀 2 —— 水流指示器 (法兰连接)

水流指示器安装尺寸表

型号	公称直径	连接形式	H	L
ZSJZ80、ZSJZ80B	50	丝扣	122	125
ZSJZ100、ZSJZ100B	80	丝扣	132	135
ZSJZ150、ZSJZ150B	100	法兰	158	135
ZSJZ200、ZSJZ200B	150	法兰	190	240



ZSJZ型水流指示器接线图



ZSJZB型水流指示器接线图

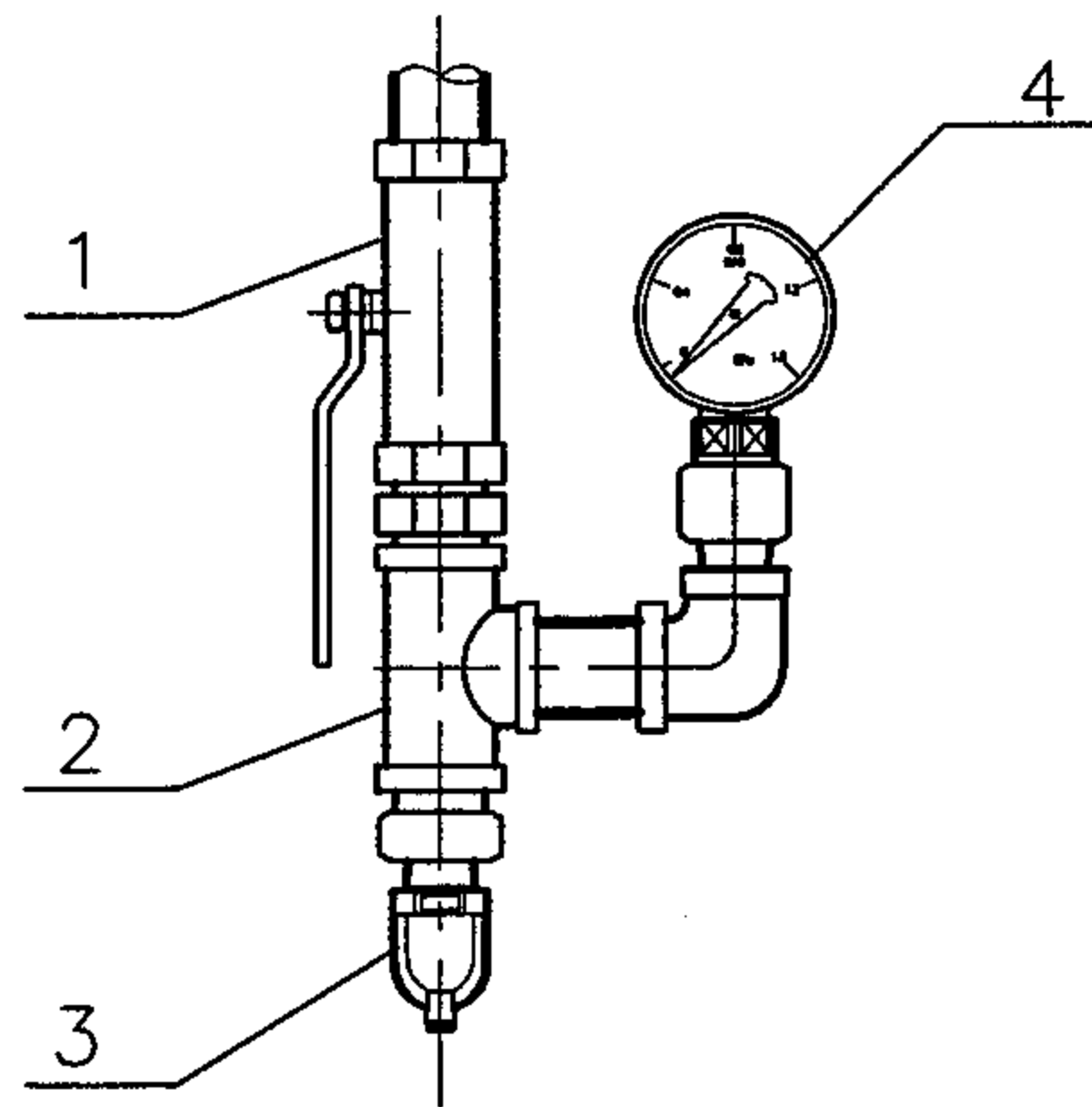
主要性能参数:

1. 灵敏度: 不报警流量  $< 15\text{L}/\text{min}$ ; 报警流量  $> 15\text{L}/\text{min}$  且  $< 37.5\text{L}/\text{min}$ 。
2. 延时时间  $5\sim 60\text{s}$  可调。

说明:

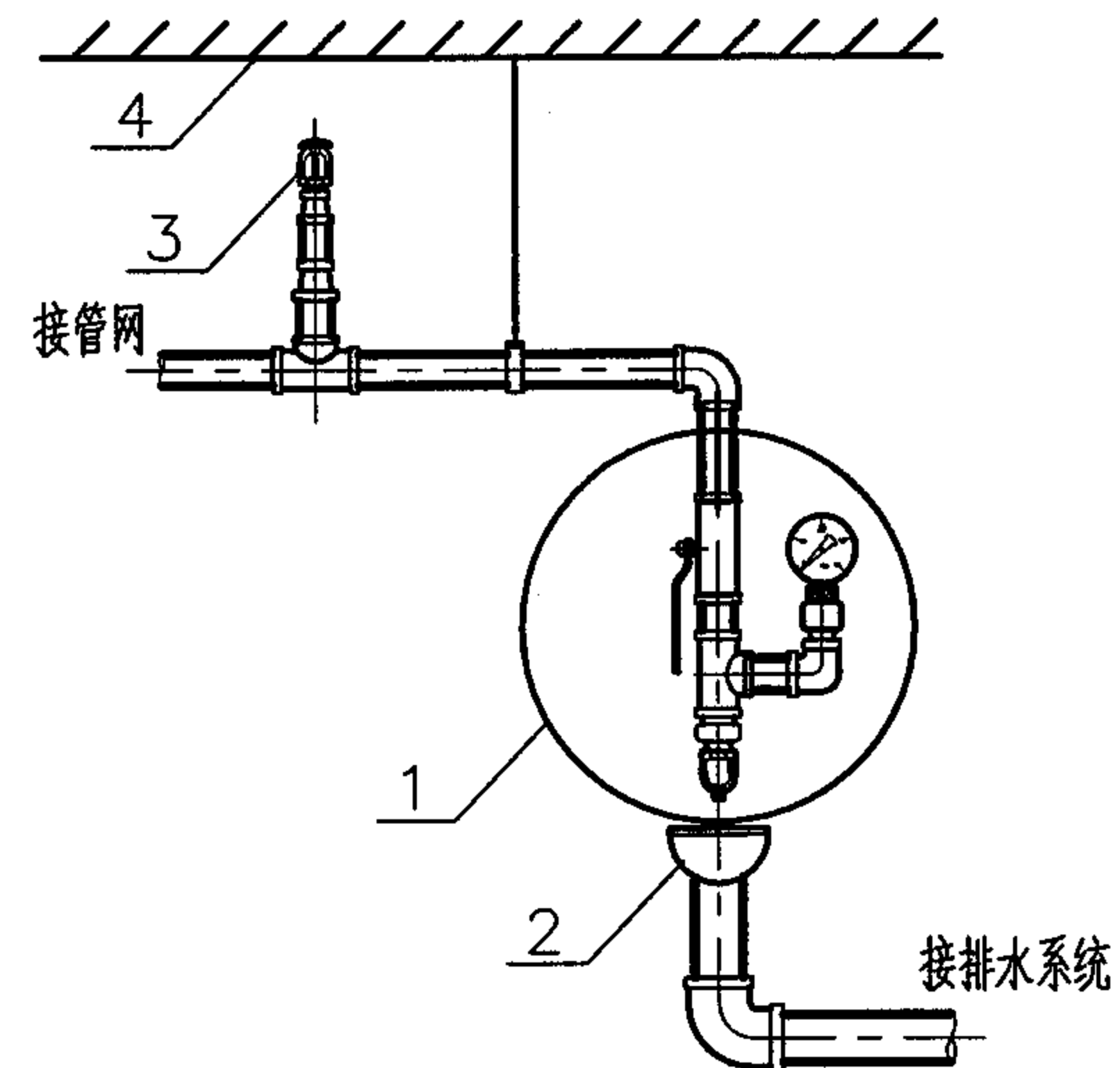
1. 除报警阀组控制的喷头只保护不超过防火分区面积的同层场所外, 每个防火分区、每个楼层均应设水流指示器。
2. 仓库内顶板下喷头与货架内喷头应分别设置水流指示器。
3. 水流指示器的安装应在管道试压和冲洗合格后进行。
4. 水流指示器应垂直安装在水平管道上, 其动作方向应和水流方向一致。
5. 安装后的水流指示器浆片、膜片应动作灵活, 不应与管壁发生摩擦。

ZSJZ、ZSJZB系列水流指示器安装图			图集号	04S206
审核	设计	校对	页	75



末端试水装置组成详图 (一)

- 1 — 球阀 25Q11F-16
- 2 — 三通 DN25
- 3 — 喷头体 (试水接头)
- 4 — 压力表 Y-60

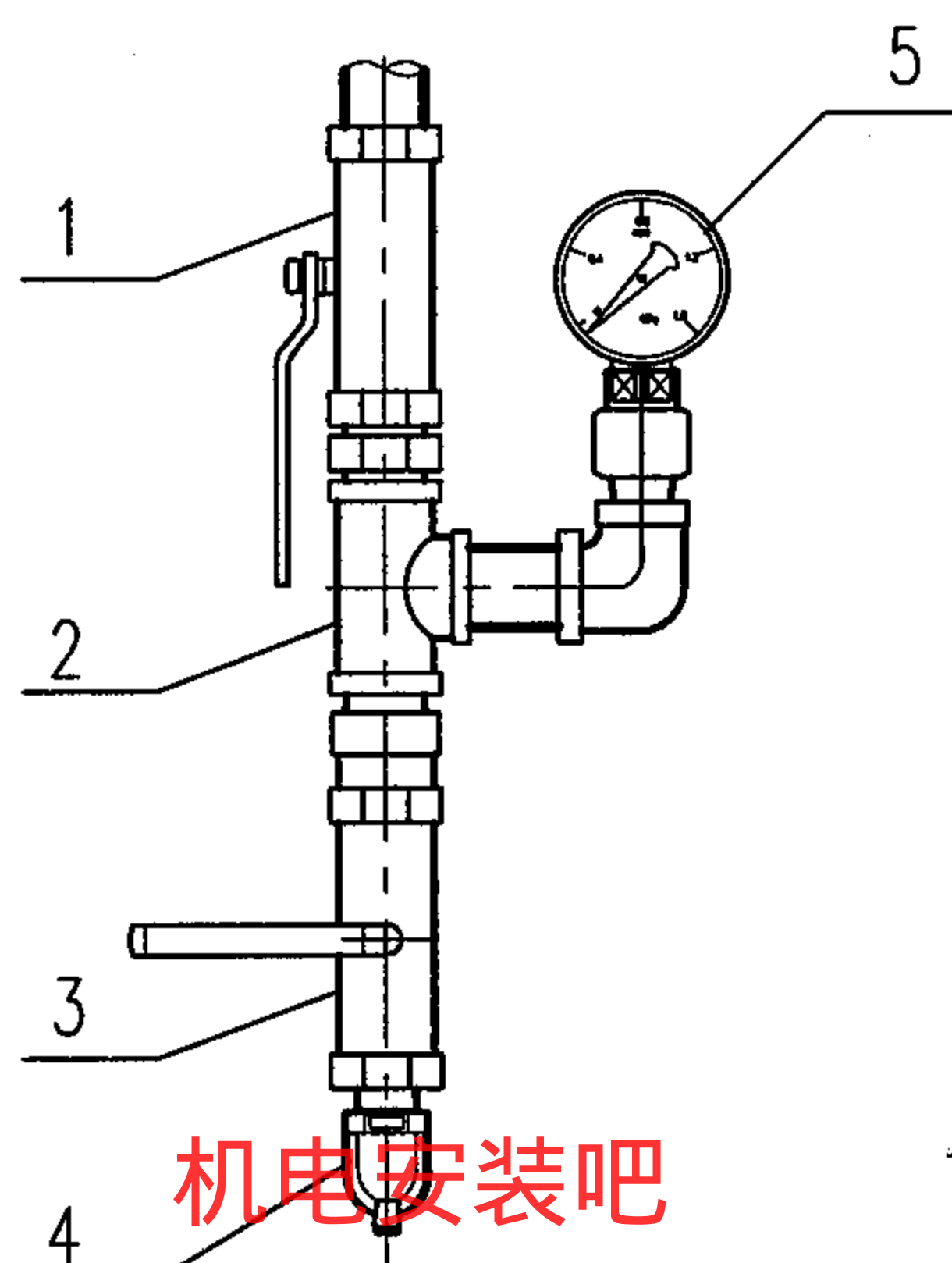


末端试水装置安装图

- 1 — 末端试水装置
- 2 — 排水漏斗
- 3 — 喷头
- 4 — 顶板

说明:

1. 每个报警阀组控制的最不利点喷头处, 应设末端试水装置; 其他防火分区、楼层的最不利点喷头处, 均应设直径为 25 mm 的试水阀。
2. 末端试水装置选用: 不需监测系统末端压力时, 可采用详图 (一) 方式; 需监测系统末端压力时, 应采用详图 (二) 方式。
3. 当末端试水装置采用详图 (二) 方式时, 如压力表处设置有旋塞, 则可取消图中的表前常开球阀。

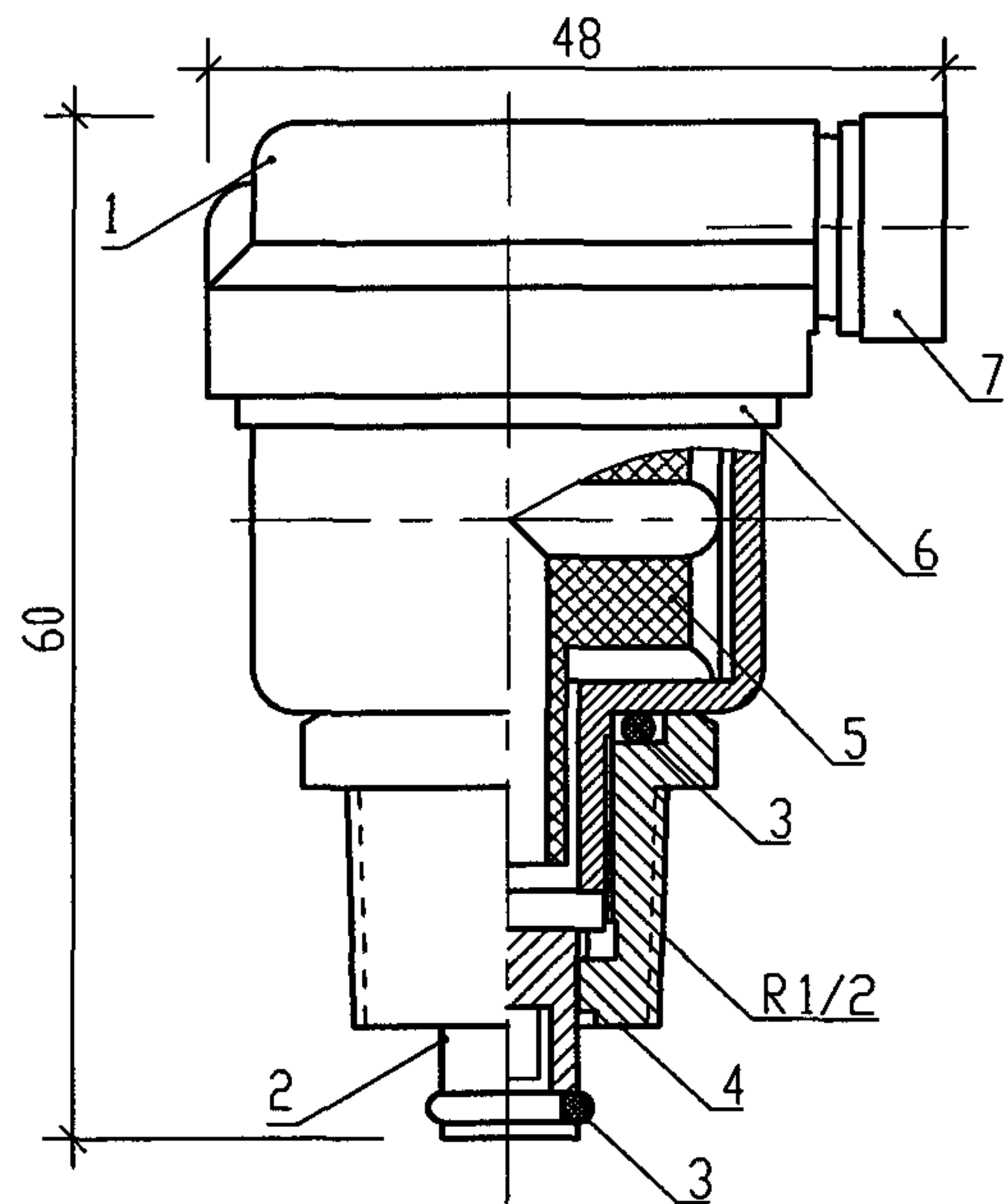


末端试水装置组成详图 (二)

- 1 — 球阀 25Q11F-16 (常开)
- 2 — 三通 DN25
- 3 — 球阀 25Q11F-16 (常闭)
- 4 — 喷头体 (试水接头)
- 5 — 压力表 Y-60

机电安装吧  
www.idaz8.c

末端试水装置安装图				图集号	04S206
审核	刘作冲	校对	王彬	设计	高文华
				页	76



排气阀大样图

排气阀主要参数表

型号	公称直径 (mm)	连接形式	工作压力 (MPa)	排气流量(0.35MPa时) (L/min)
ZSFP15	15	R1/2	1.2	17

排气阀部件表

编号	部件名称	编号	部件名称
1	上阀盖	5	浮体
2	下阀芯	6	上阀体
3	O形密封圈	7	二次密封盖
4	下阀体		

说明:

- 1.本阀一般设计安装在自动喷水灭火系统中空气最终集聚的分区支管末端处(或分区内最高标高处),以及消火栓系统每一立管的顶部,以排除管网内空气。
- 2.本阀应在系统管网试压和冲洗合格后进行安装,安装位置应垂直向上。
- 3.工作原理:在自动喷水灭火系统和消火栓供水系统未充水时,排气阀呈开启状态,系统管内空气与大气相通,当压力水进入相通管道后,管内的空气被压缩并推向本阀,自动排出管外,当压力水至本阀后,浮体向上运动,密封排气孔自动将压力水密封在系统管内,无渗漏,达到排除系统内空气,充满压力水的作用。

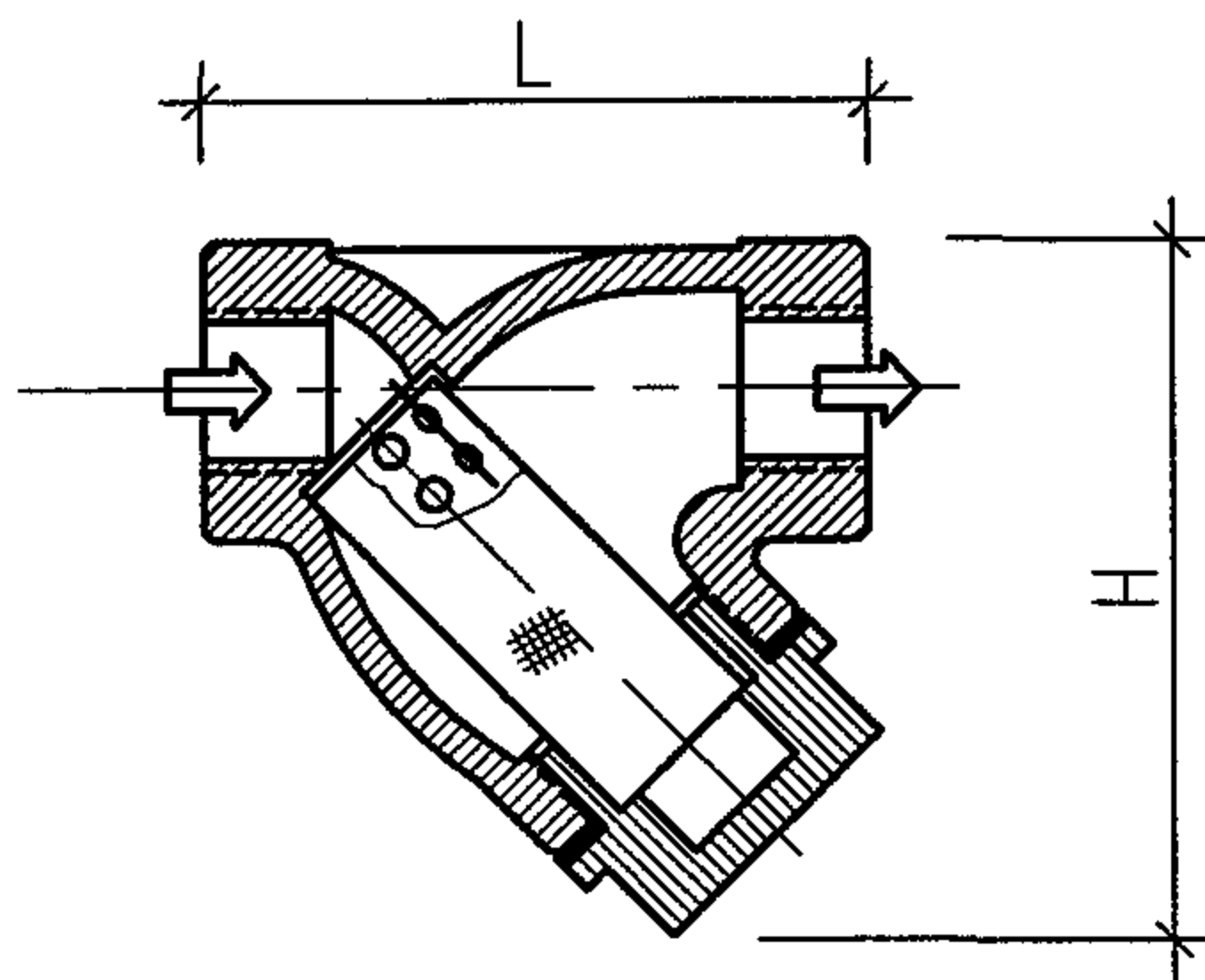
ZSFP15 排气阀大样图

图集号 04S206

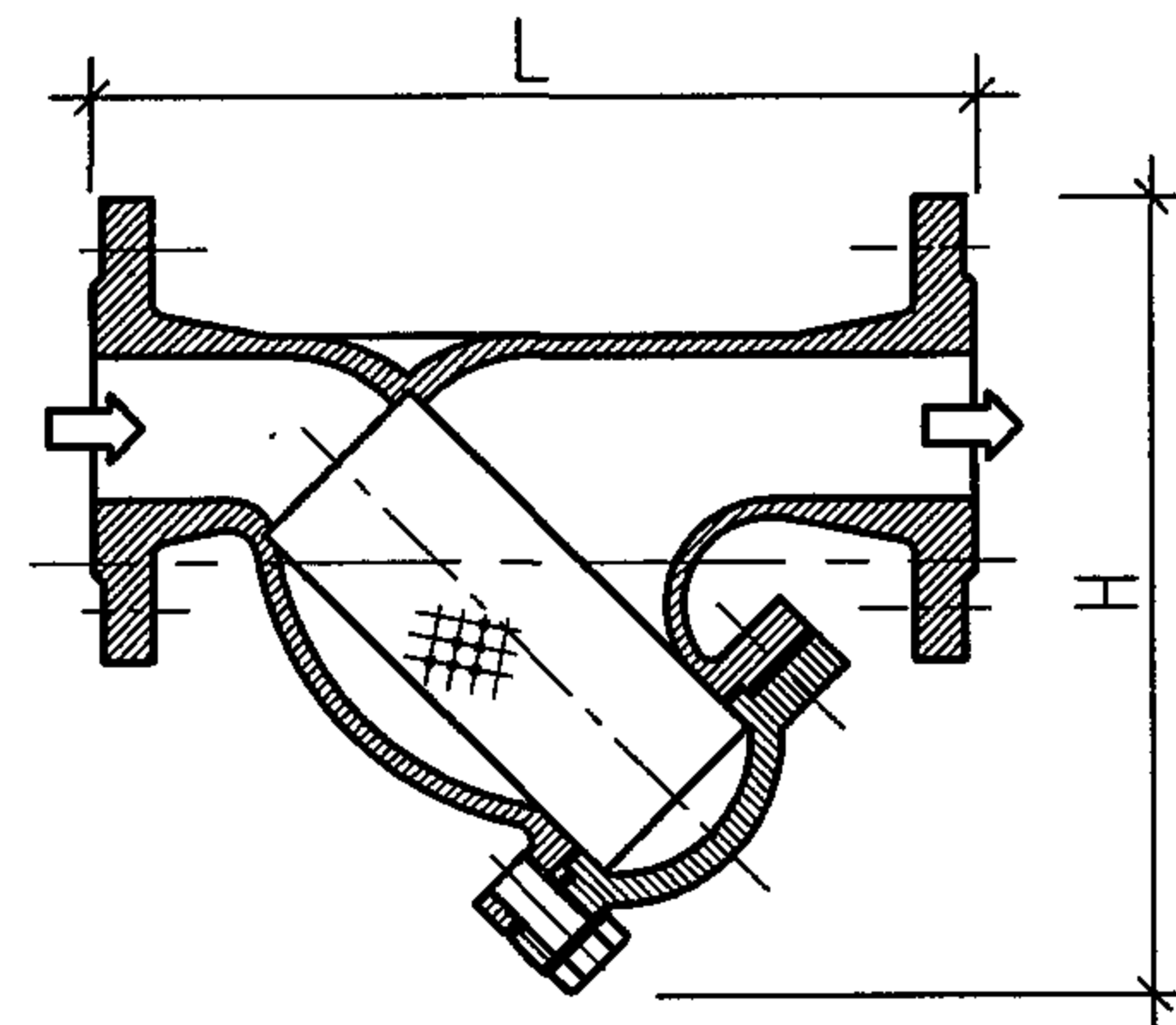
审核 王冲 校对 王冲 设计 王冲 页 77

过滤器性能参数表

连接方式	材质	公称直径	L (mm)	H (mm)
螺纹连接	铸铜	DN15	76	65
		DN20	87	70
		DN25	110	95
	铸铁	DN15	95	90
		DN20	95	90
		DN25	105	105
		DN32	130	130
法兰连接	铸铁	DN40	140	145
		DN50	170	160
		DN50	220	210
		DN65	270	300
		DN80	250	330
		DN100	325	365
		DN125	350	390
		DN150	400	465
		DN200	480	540
		DN250	580	660
DN300	650	750		
DN350	770	820		
DN400	1100	960		
工作压力(MPa)		1.0	1.6	2.5
试验压力(MPa)		1.5	2.4	3.8

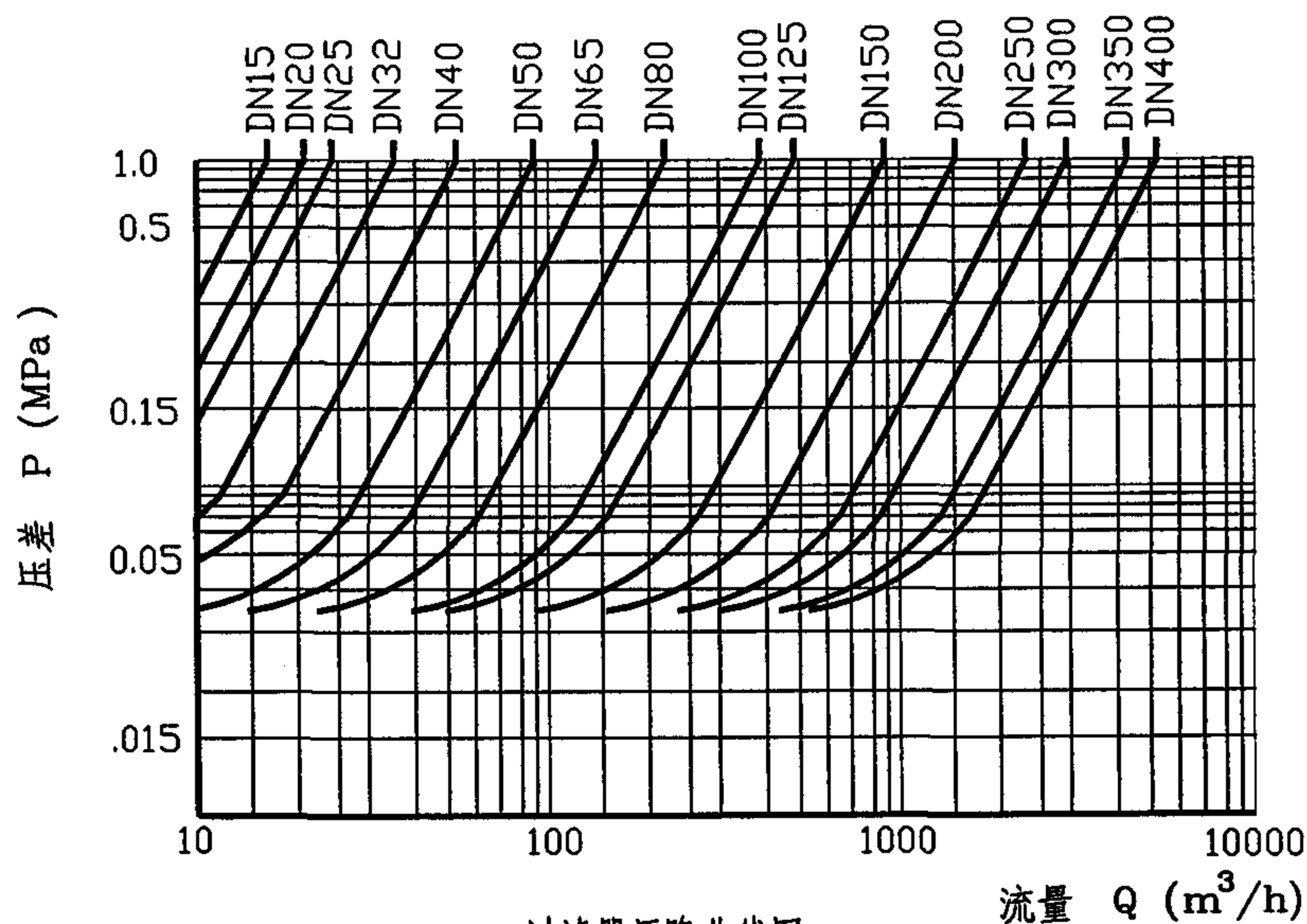


螺纹连接



法兰连接

过滤器大样图



过滤器压降曲线图

注:滤网为4.0目/cm².

说明:

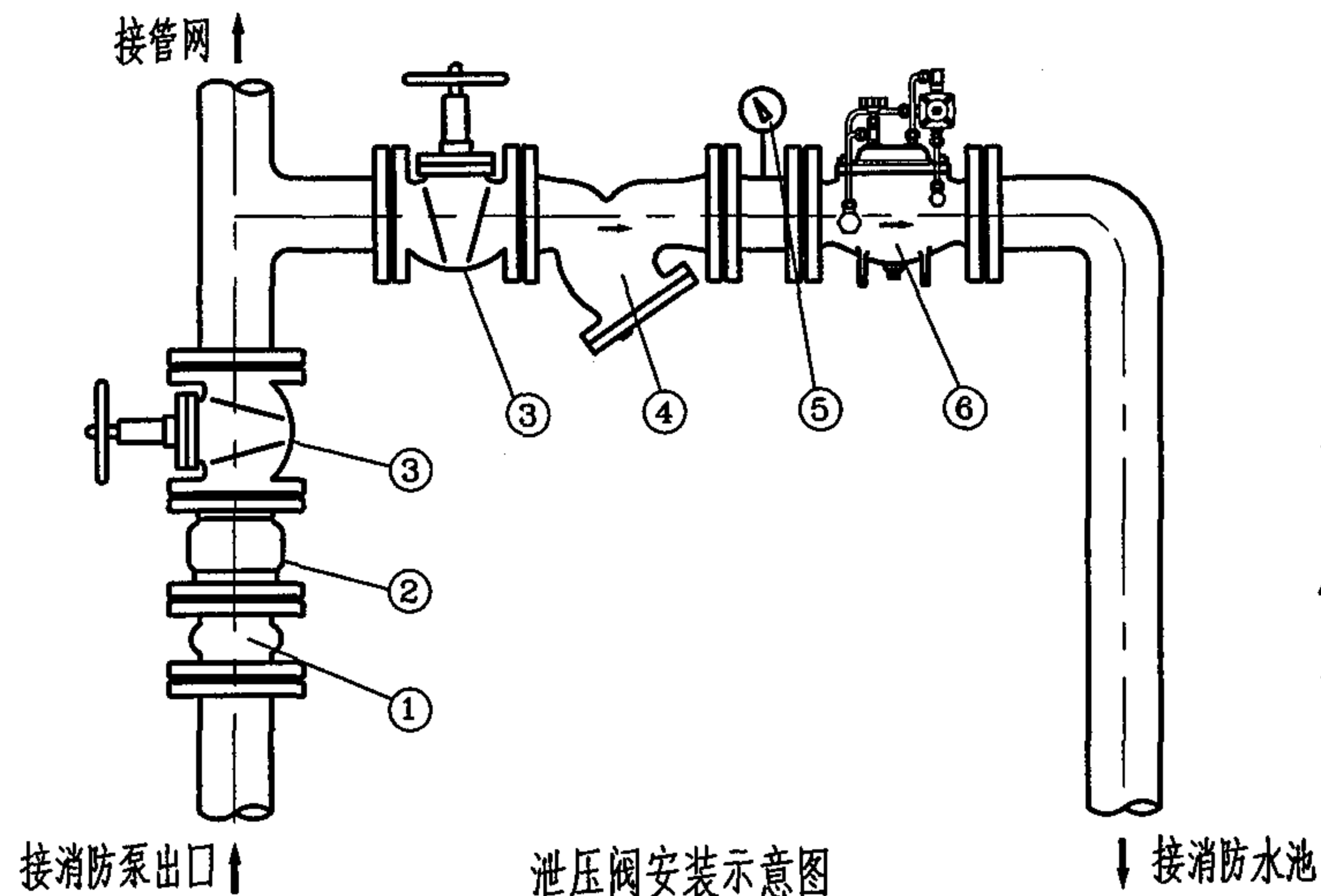
1. 水平安装时应使清理端口向下。垂直安装时应同时使水流方向自上而下安装。
2. 滤网目数由设计人员选定,一般滤网目数为4.0-4.7目/cm²。
3. 本图根据北京海淀普惠机电技术开发公司提供的资料绘制。

机电安装吧

www.jdz.com

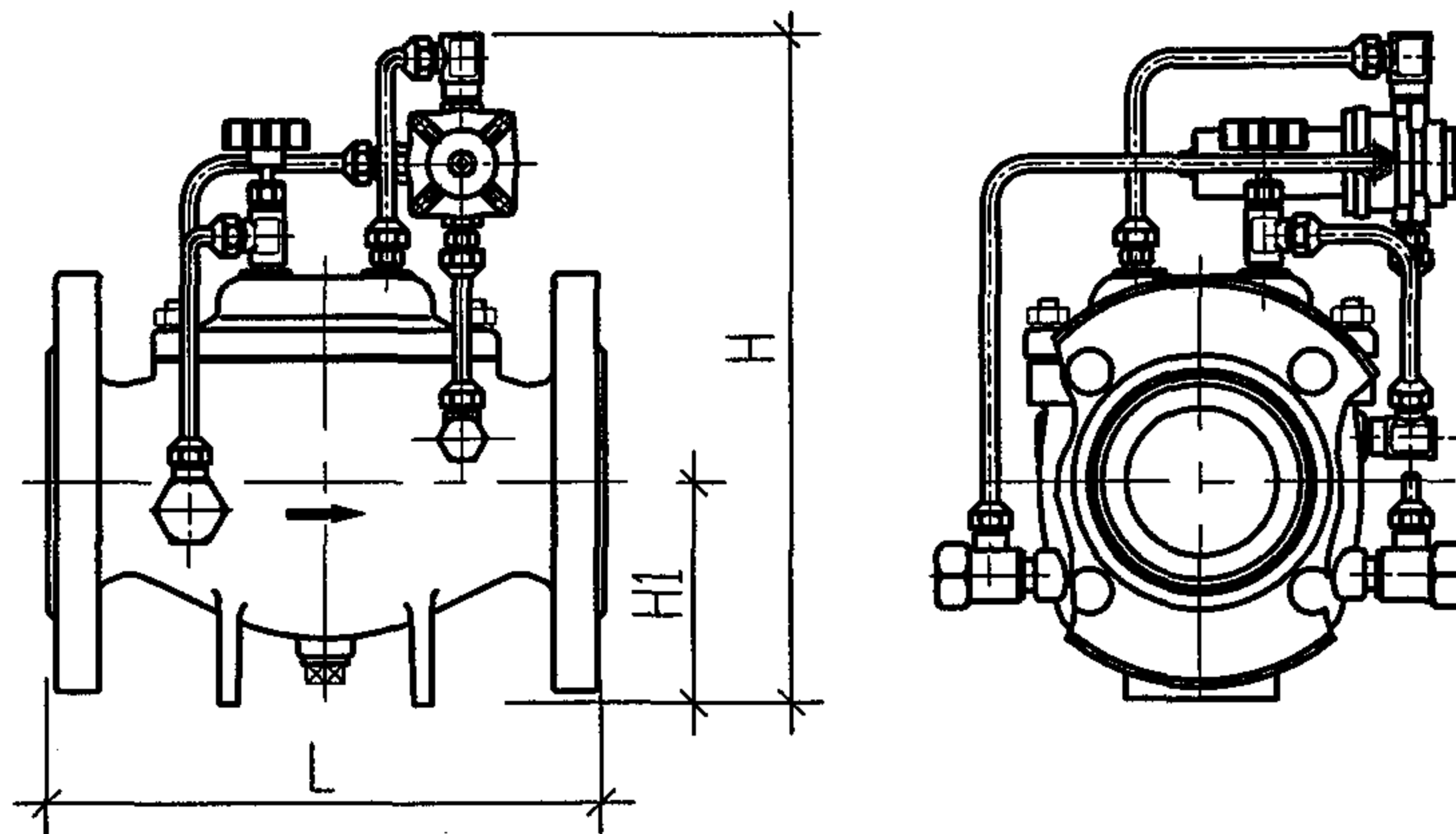
GL系列Y型过滤器大样图			图集号	04S206	
审核	王明	校对	设计	王明	
				页	78





泄压阀安装示意图

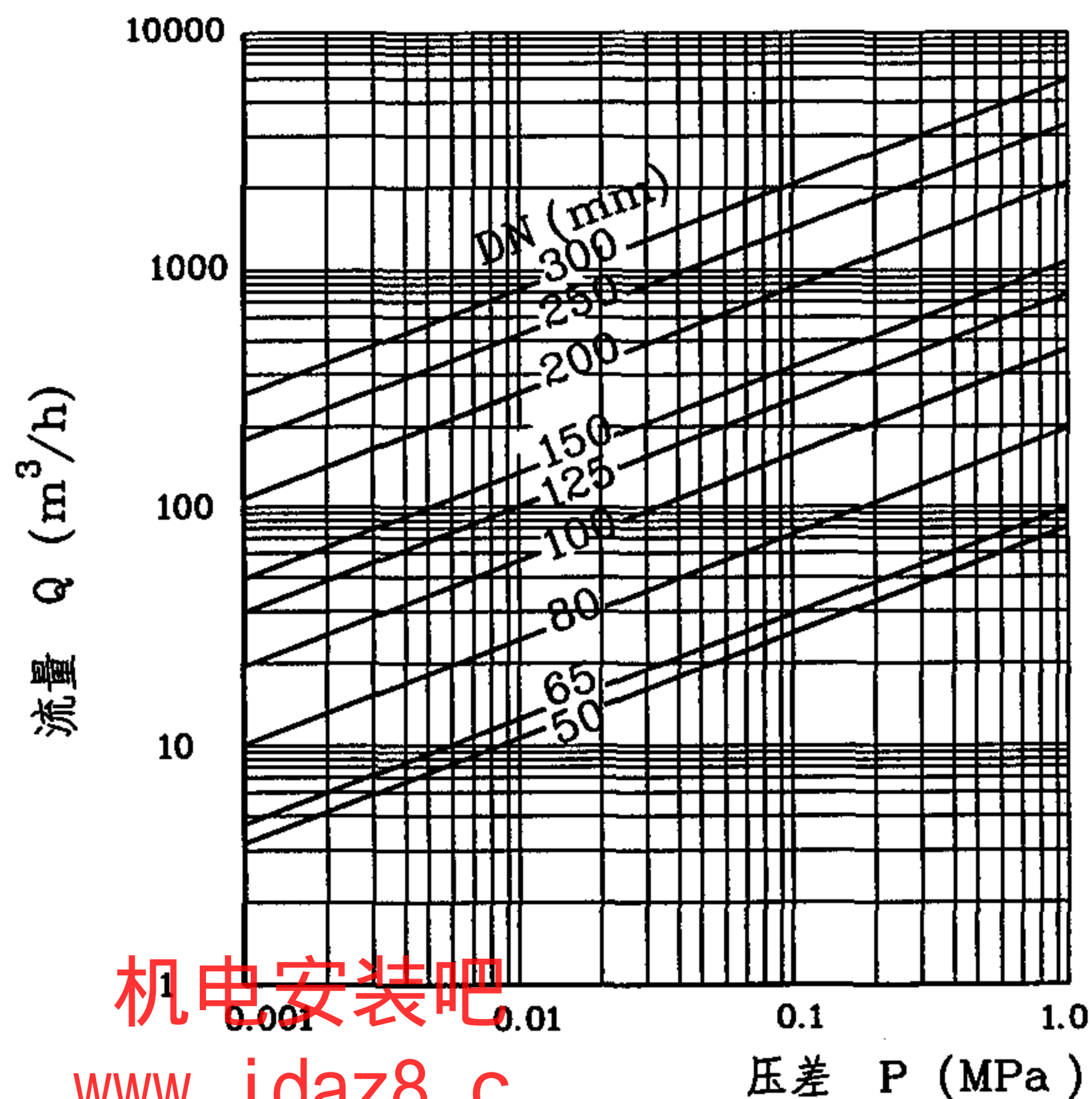
- 1-软接头
- 2-止回阀
- 3-闸阀或蝶阀
- 4-过滤器
- 5-压力表
- 6-泄压阀



泄压阀大样图

泄压阀性能参数表

规格	DN50	DN65	DN80	DN100	DN125	DN150
参数 (mm)						
L	205	234	300	360	430	450
H	290	320	340	355	380	415
H1	95	105	115	125	140	160
工作压力	1.6MPa					
试验压力	2.5MPa					
压力调节范围	0.1-1.0MPa, 0.5-1.5MPa					
连接形式	法兰连接					



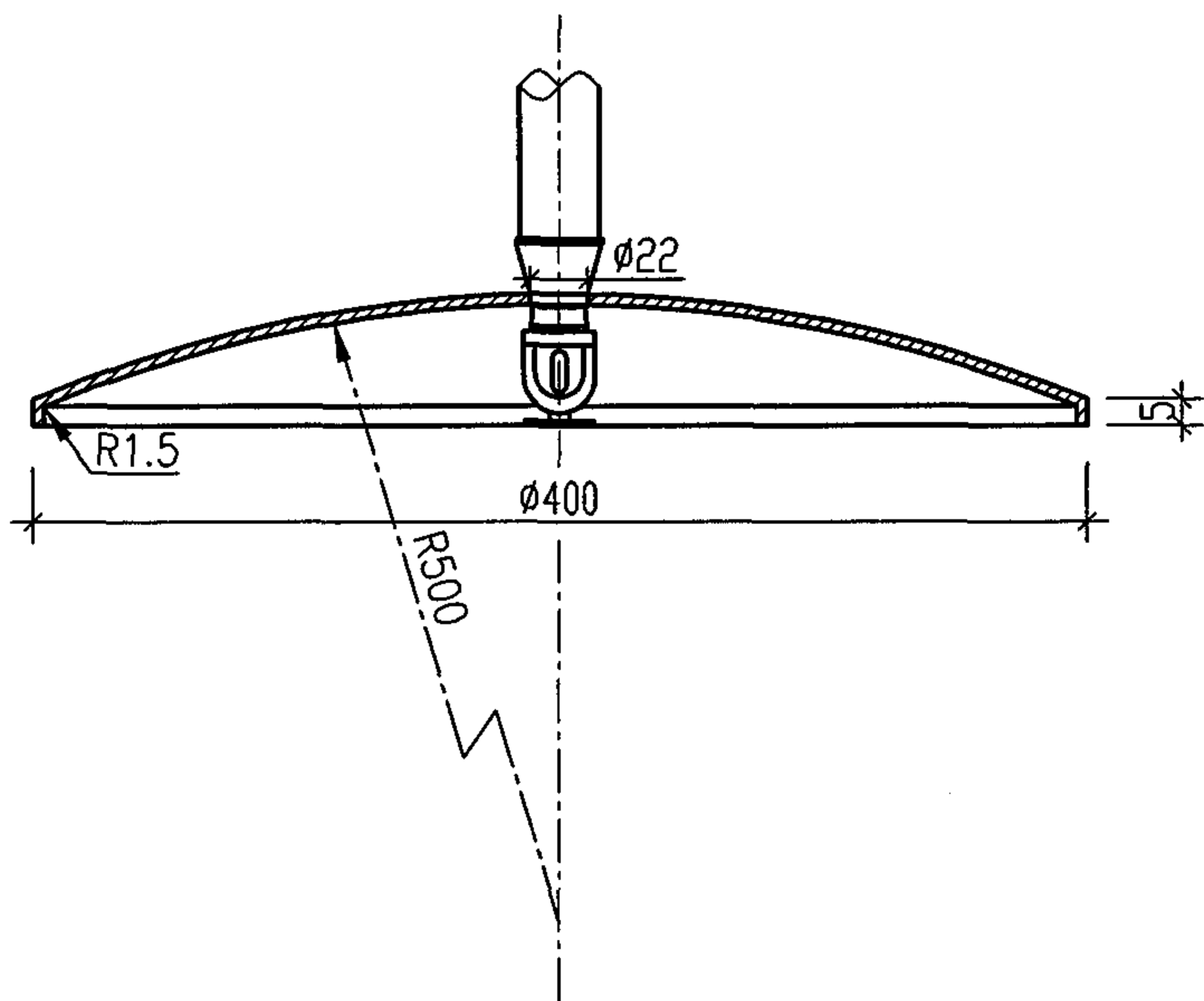
泄压阀流量特性曲线图

说明：

本图根据北京海淀普惠机电技术开发公司提供的资料绘制。

机电安装吧  
www.idaz8.c

AX416 型泄压阀大样、安装示意图		图集号	04S206
审核	王明刚	校对	高文生
设计	王作冲	页	79



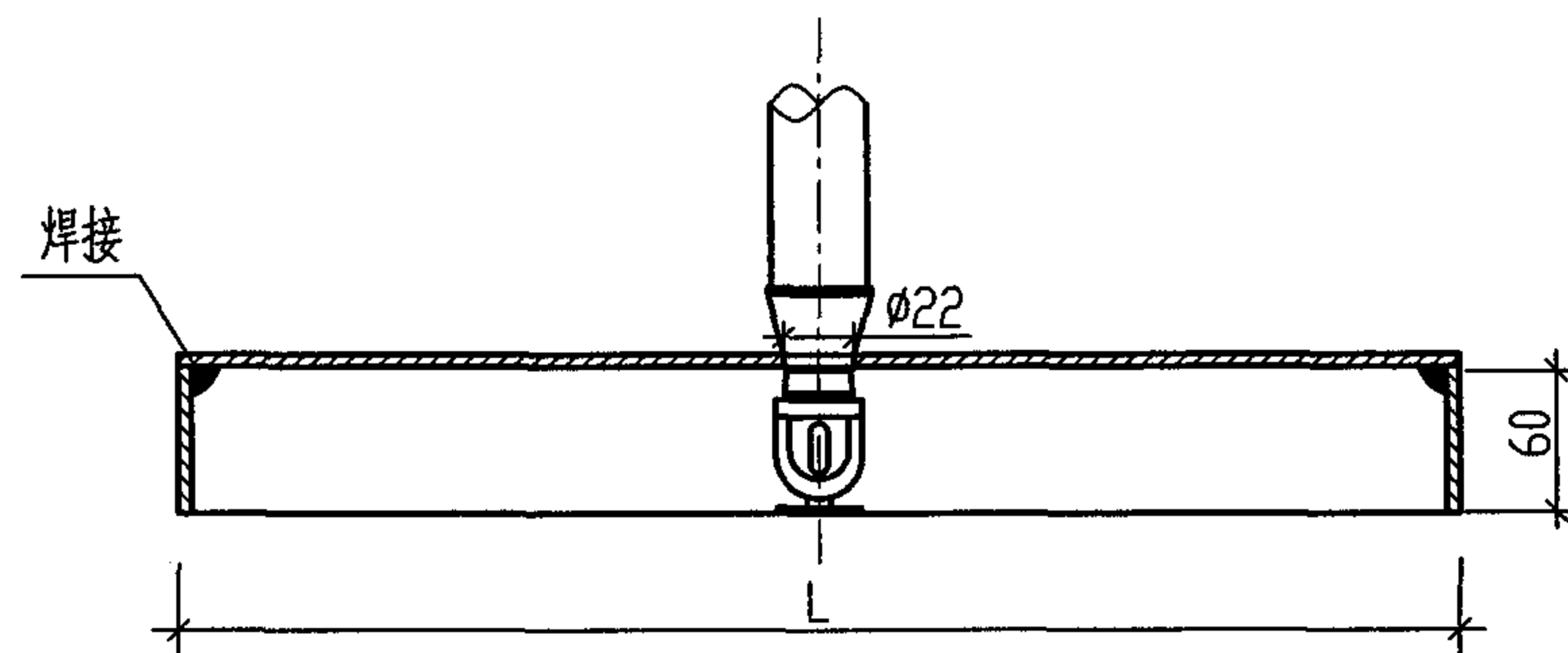
预制型

说明：

1. 喷头的溅水盘应与集热挡水板弯边的下沿平齐。
2. 集热挡水板应为金属板，板厚为1mm，其内外表面喷涂乳白色漆。

3. 本图根据北京永吉安消防设备有限公司提供的技术资料绘制。

机电安装吧  
www.idaz8.c



现场制作型

说明：

1. 本图所示集热挡水板可现场制作。
2. 喷头的溅水盘应与集热挡水板弯边的下沿平齐。
3. 集热挡水板宜采用1mm厚的钢板制作，其内外表面喷涂乳白色漆。
4. 集热挡水板可采用正方形，亦可采用圆形。

当采用正方形时： $L \leq 350\text{mm}$ 。

当采用圆形时： $L \leq 400\text{mm}$ 。

集热挡水板安装图			图集号	04S206
审核	张作冲	校对	王明	设计
页				80

## 卡箍式管道连接安装说明

### 1. 安装前准备:

- (1) 安装机械: 开孔机、滚槽机、钢管切割机。
- (2) 准备工作: 待装管子(应符合国家标准)、扳手、游标卡尺、水平仪、润滑剂(用肥皂水或洗洁精)、木榔头、安装脚手架等。
- (3) 施工现场按设计要求装好待装管子的支架、托架。

### 2. 滚槽:

- (1) 用切管机将钢管按所需长度切割, 切口应平整。切口处若有毛刺, 应用砂轮机打磨。
- (2) 将需加工沟槽的钢管架设在滚槽机和滚槽机尾架上。
- (3) 在钢管上放置水平仪, 用水平仪检测, 使钢管处于水平位置。
- (4) 将钢管端面与滚槽机止面贴紧, 使钢管中轴线与滚槽机止面呈 $90^{\circ}$ 。
- (5) 启动滚槽机电机, 徐徐压下千斤顶, 使上压轮均匀滚压钢管至预设定沟槽深度为止, 停机。
- (6) 用游标卡尺检查沟槽的深度和宽度, 确认符合标准要求。
- (7) 千斤顶卸荷, 取出钢管。

### 3. 安装:

安装必须遵循先装大口径、总管、立管、后装小口径、分管的原则。安装过程中不可跳装、分段装, 必须按顺序连续安装, 以免出现段与段之间连接困难和影响管路整体性能。

- (1) 准备好符合要求的已预制的沟槽管段、配件和附件。
- (2) 检查橡胶密封圈是否损伤, 将其套上一根钢管的端部。
- (3) 将另一根钢管靠近已套上橡胶密封圈的钢管端部。两端处应留有一定间隙, 间隙应符合标准要求。
- (4) 将橡胶密封圈套上另一根钢管端部, 使橡胶密封圈位于接口中间部位, 并在其周边涂抹润滑剂(洗洁精或肥皂水)。

- (5) 检查管道中轴线。
- (6) 在接口位置橡胶密封圈外侧安装上下卡箍, 并将卡箍凸边卡进沟槽内。
- (7) 用手力压紧上下卡箍的耳部, 并用木榔头槌紧卡箍凸缘处, 将上下卡箍靠紧。
- (8) 在卡箍螺孔位置穿上螺栓, 并均匀轮换拧紧螺母, 防止橡胶密封圈起皱。
- (9) 检查确认卡箍凸边沿圆周全部卡进沟槽内。

### 4. 开孔、安装机械三通:

安装机械三通的钢管应在接头支管部位用开孔机开孔。

- (1) 用链条将开孔机固定于钢管预定开孔位置处。
- (2) 启动电机转动钻头。
- (3) 操作设置在立柱顶部的手轮, 转动手轮缓慢向下, 并在钻头处适量添加润滑剂(以冷却保护钻头), 完成钢管在三通处的开孔。
- (4) 清理开孔部位钻落金属块和残渣, 孔洞有毛刺, 须用砂轮机打磨光滑。
- (5) 将机械三通卡箍置于钢管孔洞上下, 注意机械三通, 橡胶密封圈与孔洞间隙均匀,
- (6) 紧固螺栓到位。
- (7) 安装机械四通步骤、要求同上。

### 5. 试压:

管道安装完毕, 应进行系统试压。试压前应全面检查各安装件、固定支架等是否安装到位。

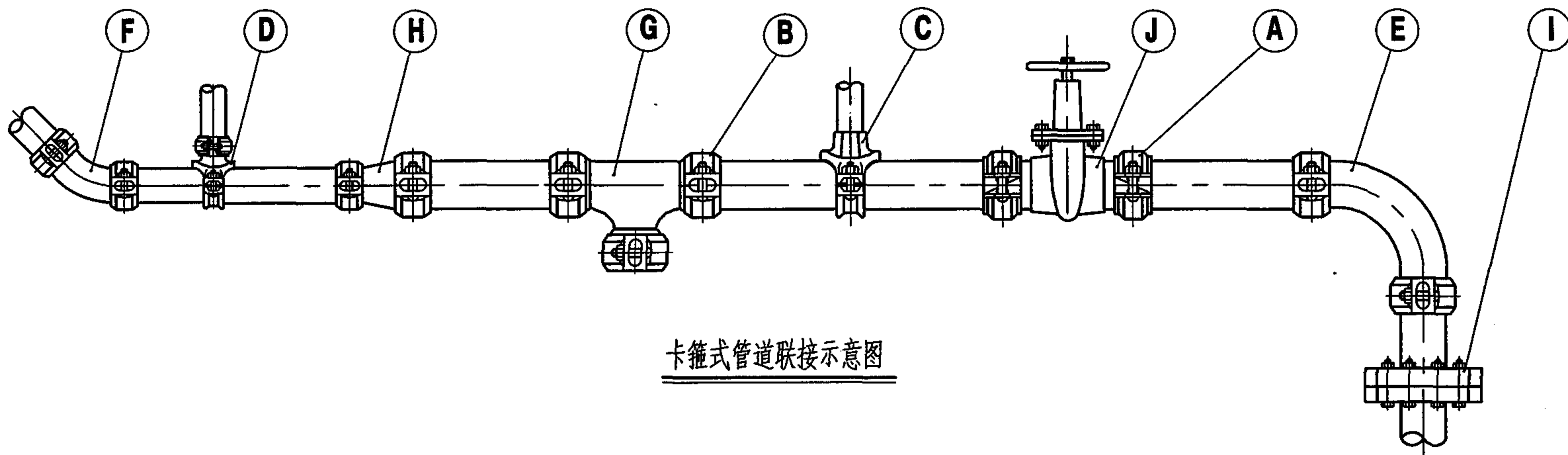
- (1) 管道试压可分段、分层、分片进行。
- (2) 当管道有压时, 不得转动卡箍、螺母等部件。
- (3) 管道试压的压力值、持压时间、试压合格标准应按有关标准规范执行。

说明:

本图根据广东省佛山市南海永兴阀门制造有限公司提供的技术资料编制。

机电安装吧  
www.idaz8.c

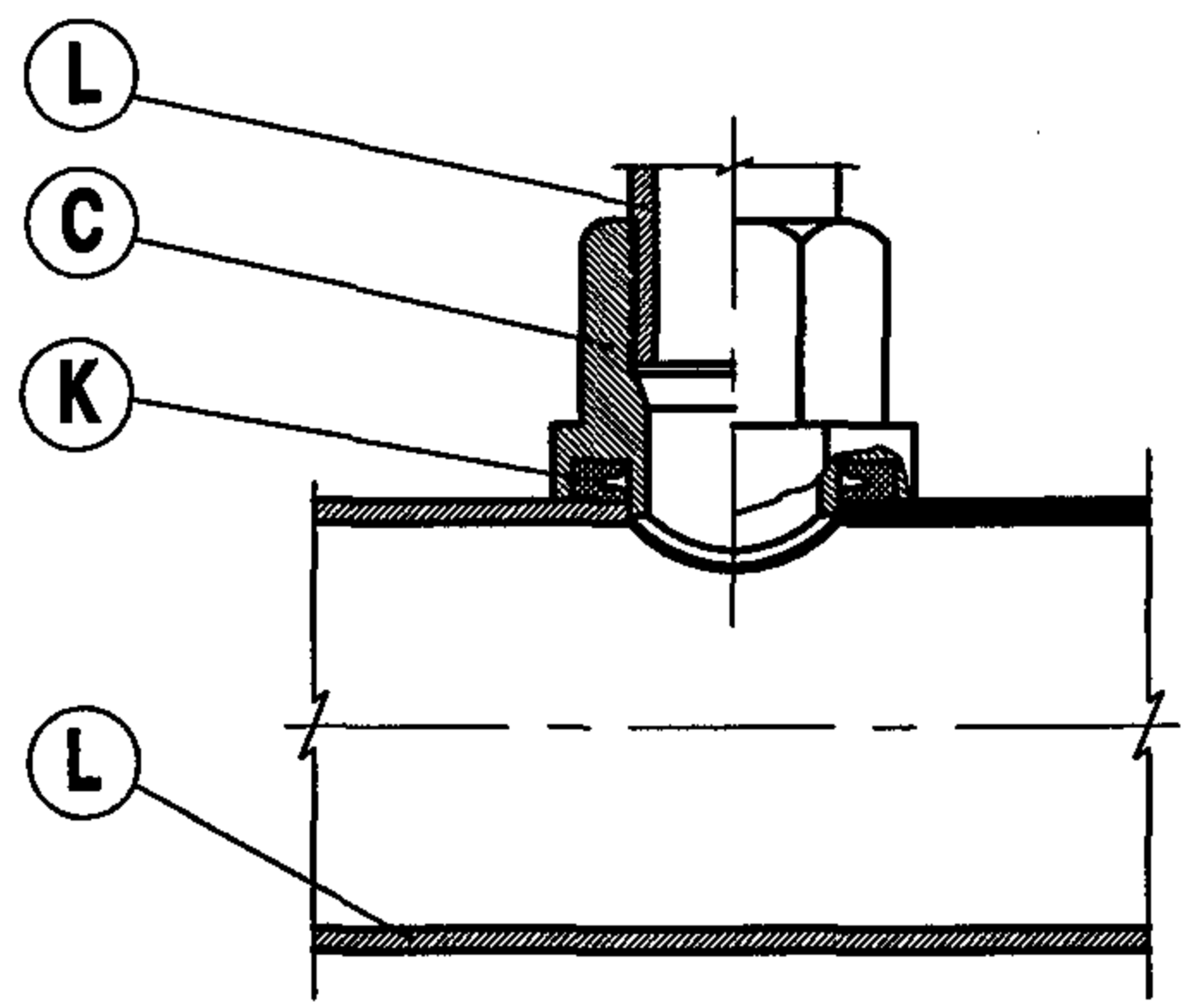
卡箍式管道连接安装说明		图集号	04S206
审核	王明	校对	高文
设计	王明	页	81



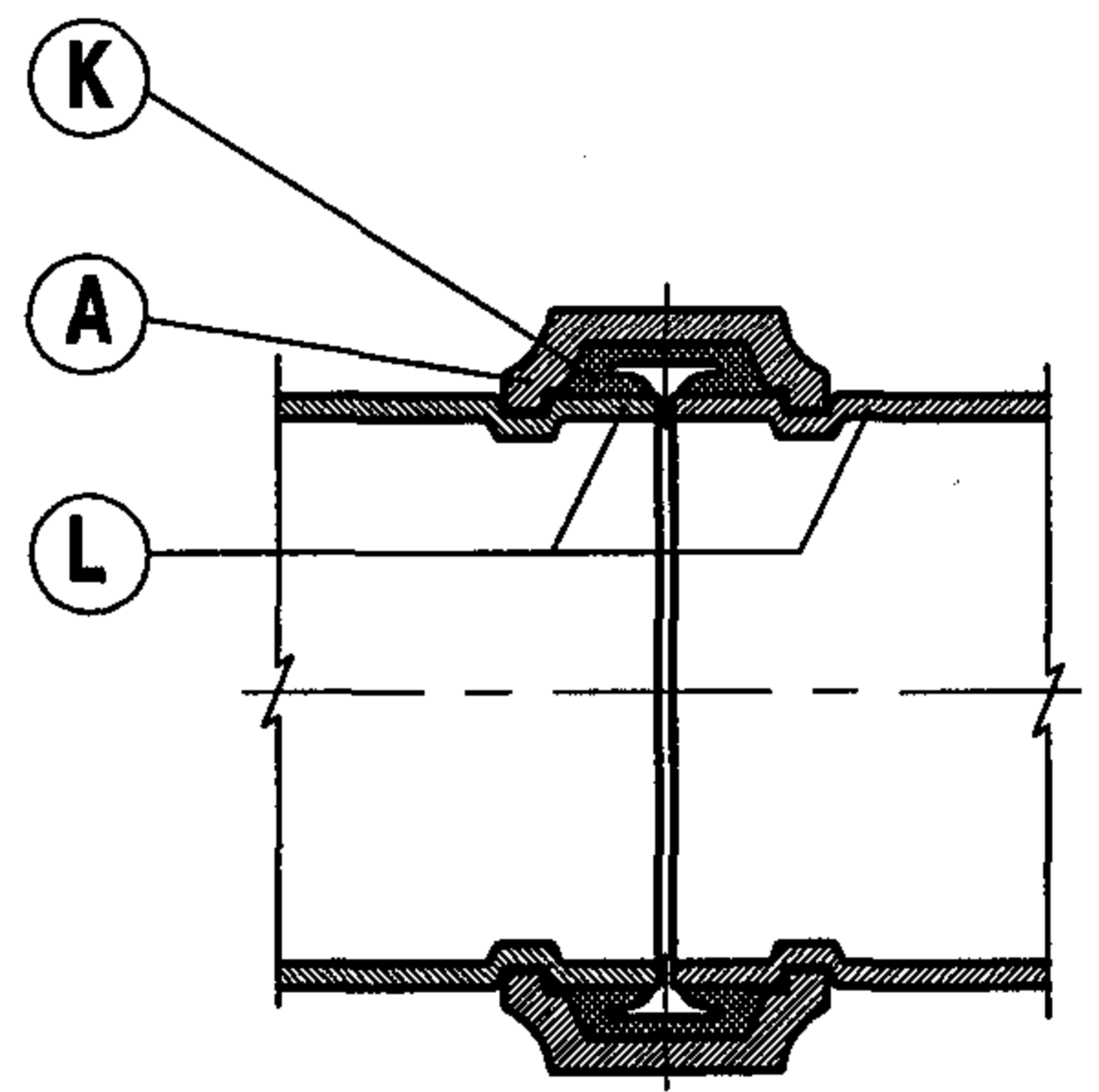
卡箍式管道联接示意图

说明:

- A - YQGC/101 型刚性接头
- B - YQGC/102 型挠性接头
- C - YQGC/103 型(螺纹式)机械开孔三通
- D - YQGC/105 型(卡箍式)机械开孔三通
- E - YQGCP/001 型90°弯头
- F - YQGCP/003 型45°弯头
- G - YQGCP/004 型等径三通
- H - YQGCP/010 型(卡箍式)异径管
- I - YQGCP/013 卡箍式法兰
- J - 卡箍式阀门
- K - 橡胶密封圈
- L - 钢管



卡箍机械开孔三通连接示意图



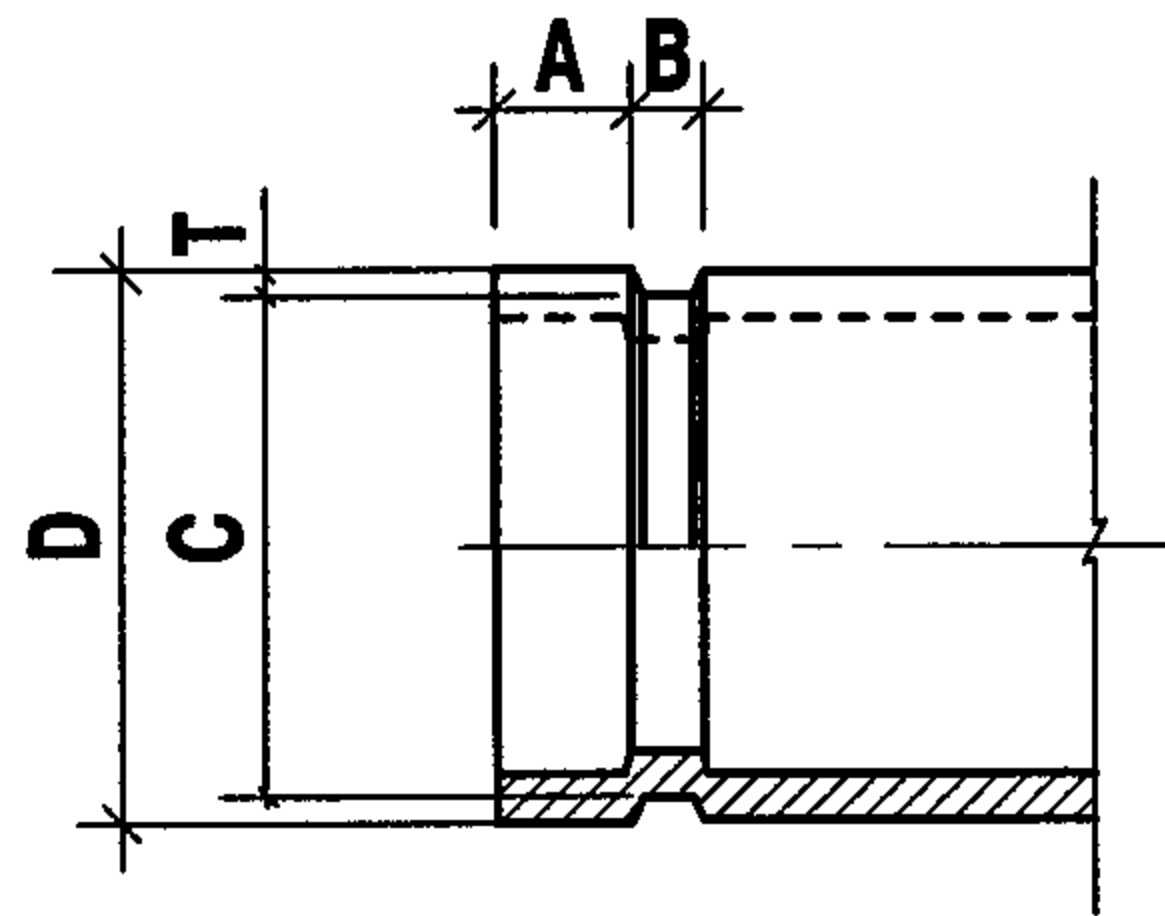
卡箍直管连接示意图

说明:

本图根据广东省佛山市南海永兴阀门制造有限公司提供的技术资料编制。

机电安装吧  
www.idaz8.c

卡箍式管道连接示意图				图集号	04S206
审核	张振钢	校对	高文利	设计	王作冲
				页	82



钢管沟槽尺寸表

公称直径	钢管外径 D	管端长度 A <sub>+0<sup>-0.5</sup></sub>	沟槽宽度 B <sub>+0<sup>-0.5</sup></sub>	槽底外径 C <sub>+0<sup>-0.5</sup></sub>	沟槽深度 T
mm	mm	mm	mm	mm	mm
DN25	33.4	15.88	7.14	30.23	1.60
DN32	42.2			38.99	
DN40	48.3			45.09	
DN50	57			53.85	
	60.3			57.15	
DN65	73		69.09	1.98	
	76.1		72.26		
DN80	88.9		84.94	8.74	2.11
DN100	108		103.73		
	114.3		110.08		
DN125	133	129.13			
	139.7	135.48			
DN150	158.8	154.68	2.16		
	165.1	160.78			
	168.3	163.96			
DN200	219	19.05	11.91	214.4	2.34
DN250	273			268.28	
DN300	325			319.28	

橡胶密封圈选用表

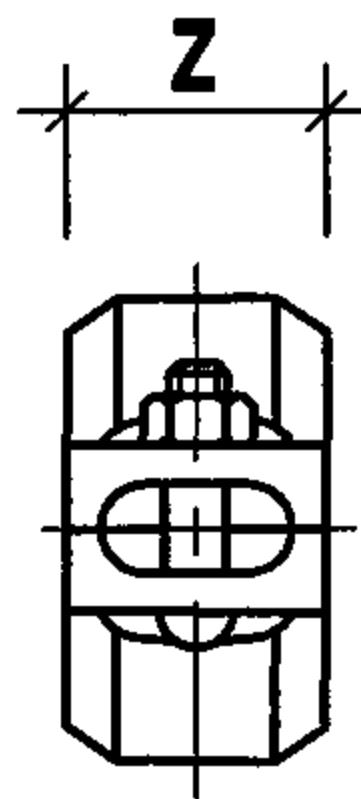
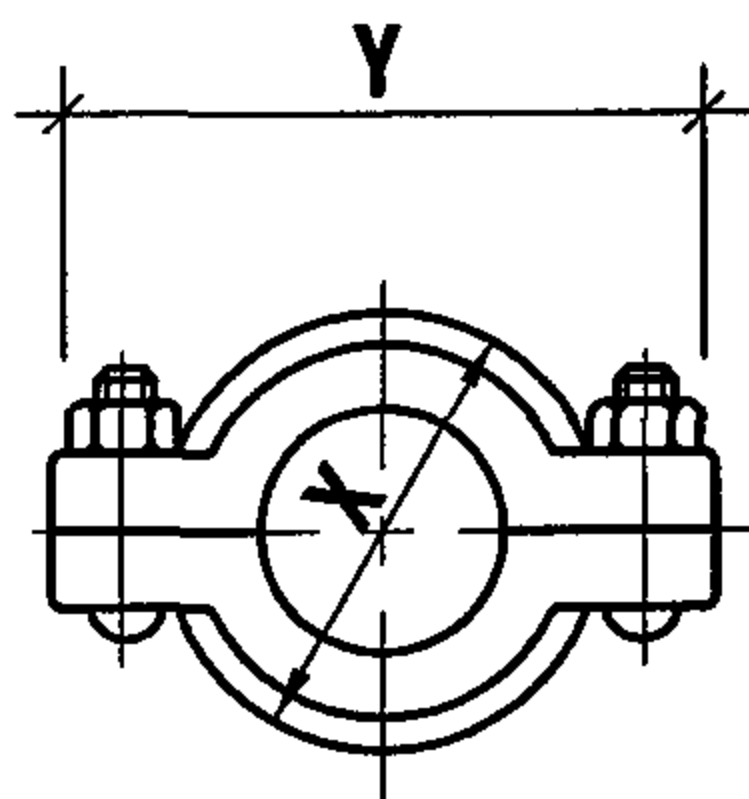
橡胶原料	应用范围	橡胶圈色标记
天然橡胶	用于-35°C至+80°C的水和无油气体	黑色
乙丙橡胶	用于-30°C至+80°C的一般介质, 耐老化	绿色
丁晴橡胶	用于-40°C至+120°C的油, 油雾和煤气	橙色
卤化丁橡胶	用于不含油, 含酸的水和气体	棕色
氟橡胶	用于-20°C至+200°C的化学物品	蓝色
白色丁晴橡胶	不含碳黑, 可用于食品	白色
氯丁橡胶	一定范围内的润滑油及化学物品	黄色
有机硅橡胶	用于-40°C至+250°C的不含烃类的空气	红色

说明:

1. 喷淋系统常用密封圈为天然橡胶和乙丙橡胶密封圈。
2. 本图根据广东省佛山市南海永兴阀门制造有限公司提供的技术资料编制。

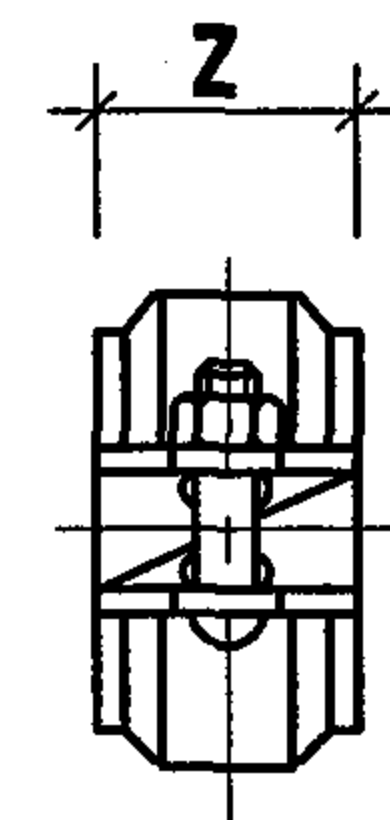
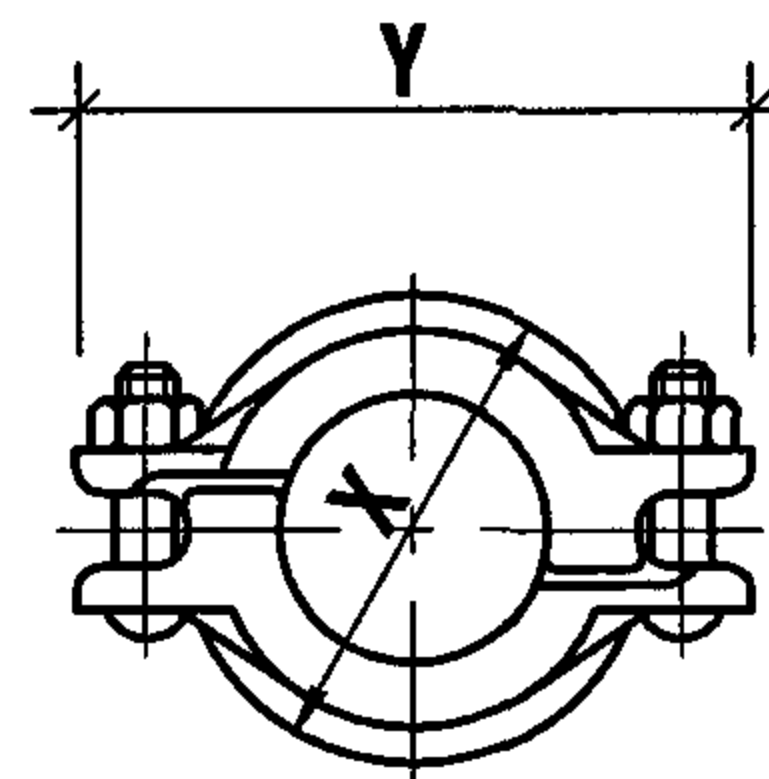
卡箍式管道连接 钢管沟槽尺寸表、橡胶密封圈选用表		图集号	04S206
审核	设计	页	83





YQGC ZG/102 型挠性接头规格尺寸表

型号	公称直径 mm	钢管外径 mm	公称压力 MPa	允许管道末端间隙 mm	允许管道		螺栓尺寸	外形尺寸		
					转角度	挠度 mm		X mm	Y mm	Z mm
102-1	DN25	33.5	2.5	2	3.6	62	2-M10×50	54	90	45
102-2	DN32	42			2.7	47		67	106	
102-3	DN40	48			2.4	42		74	116	
102-4	DN50	60		1.9	33	86	126	2-M12×70	51	
102-5	DN65	73		1.6	28	101	144			
102-6	DN65	76		1.6	28	104	146			
102-7	DN80	89		1.6	28	119	172	2-M14×75	51	
102-8	DN100	108		1.4	24	139	196			
102-9	DN100	114		1.3	23	146	200			
102-10	DN125	133		1.2	21	165	230	2-M16×95	60	
102-11	DN125	140		1.2	21	172	236			
102-12	DN150	159		1.1	19	192	252			
102-13	DN150	165		1.1	19	198	260	2-M20×110	67	
102-14	DN150	168		1.1	19	201	262			
102-15	DN200	219		0.8	14	257	334			
102-16	DN250	273		0.7	12	313	432	2-M24×135	67	
102-17	DN300	325		0.6	11	367	488			



YQGC ZG/101 型刚性接头规格尺寸表

型号	公称直径 mm	钢管外径 mm	公称压力 MPa	螺栓尺寸	外形尺寸		
					X mm	Y mm	Z mm
101-1	DN50	60	2.5	2-M10×50	86	126	45
101-2	DN65	73			101	144	
101-3	DN65	76			104	146	
101-4	DN80	89		2-M12×70	119	172	51
101-5	DN100	108		2-M14×75	139	196	
101-6	DN100	114			146	200	
101-7	DN125	140			2-M16×95	172	236
101-8	DN150	159		192		252	
101-9	DN150	165		198		260	
101-10	DN150	168		201	262	60	
101-11	DN200	219		257	334		
101-12	DN250	273		313	432		
101-13	DN300	325		2-M24×135	367	488	67

说明:

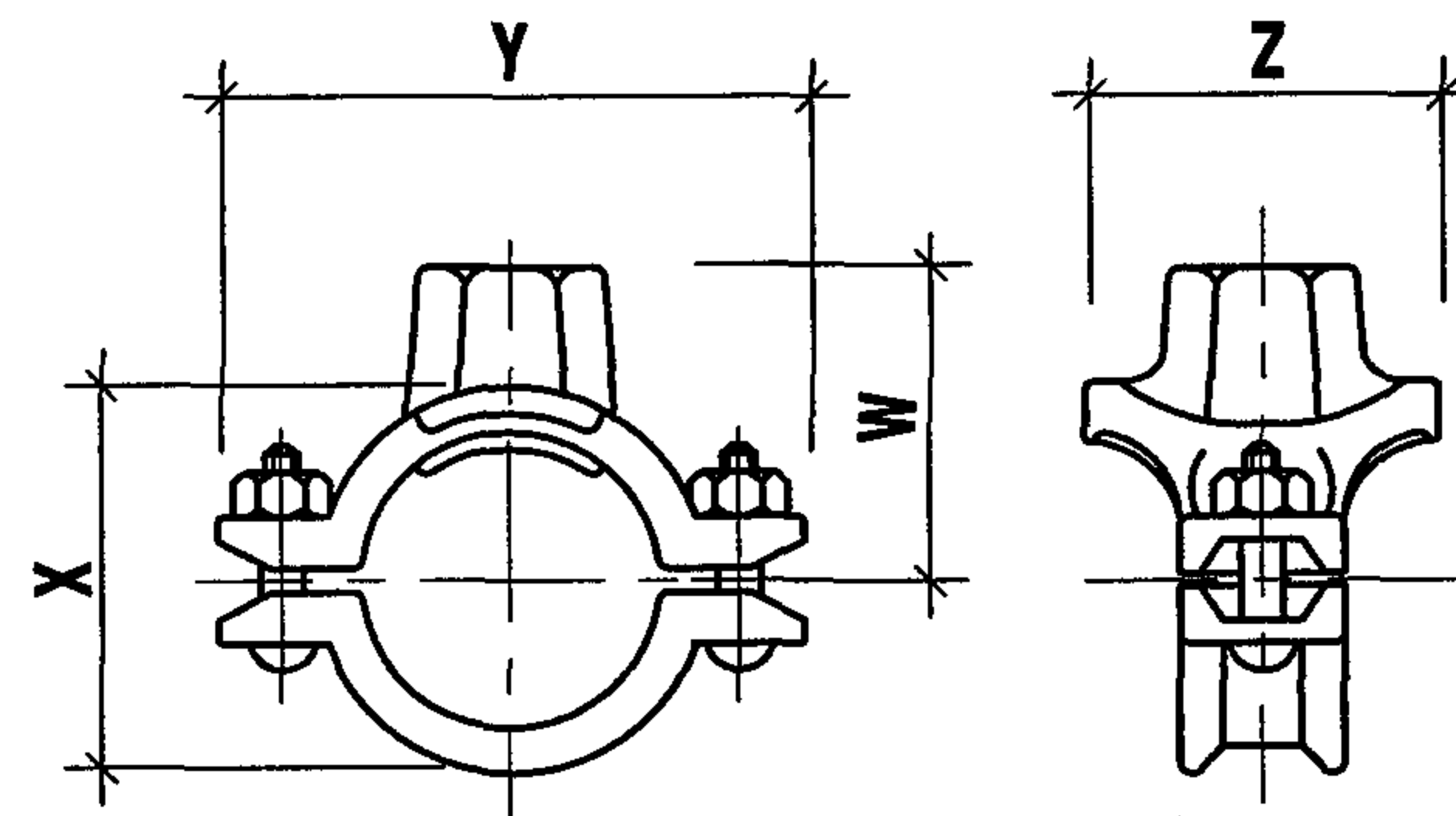
本图根据广东省佛山市南海永兴阀门制造有限公司提供的技术资料编制。

机电安装吧  
www.idaz8.c

卡箍式管件规格尺寸表(一)			图集号	04S206
审核	王作钢	校对	高文生	设计
页				84

YQGC ZG/103 型(螺纹式)机械开孔三通规格尺寸表

型号	公称直径 mm	接管尺寸		公称压力 MPa	螺栓尺寸	外形尺寸				
		主管外径 mm	支管外径 mm			开孔直径 mm	X mm	Y mm	Z mm	W mm
103-1	DN50×25	60	33	1.6	2-M10×50	44 <sup>+2</sup> <sub>-0</sub>	89	134	85	75
103-2	DN50×32		42			55 <sup>+2</sup> <sub>-0</sub>			95	
103-3	DN65×25	76	33			44 <sup>+2</sup> <sub>-0</sub>	105	148	85	83
103-4	DN65×32		42			55 <sup>+2</sup> <sub>-0</sub>			95	
103-5	DN65×40		48			55 <sup>+2</sup> <sub>-0</sub>			95	
103-6	DN80×25	89	33			44 <sup>+2</sup> <sub>-0</sub>	119	158	85	89
103-7	DN80×32		42		55 <sup>+2</sup> <sub>-0</sub>	95				
103-8	DN80×40		48		55 <sup>+2</sup> <sub>-0</sub>	95				
103-9	DN80×50		60		65 <sup>+2</sup> <sub>-0</sub>	102				
103-10	DN80×65		76		72 <sup>+2</sup> <sub>-0</sub>	110				
103-11	DN100×25	108	60		44 <sup>+2</sup> <sub>-0</sub>	139	186	85	100	
103-12	DN100×25	114	33		44 <sup>+2</sup> <sub>-0</sub>	145		85		
103-13	DN100×32		42		55 <sup>+2</sup> <sub>-0</sub>			95		
103-14	DN100×40		48		55 <sup>+2</sup> <sub>-0</sub>			95		
103-15	DN100×50		60		65 <sup>+2</sup> <sub>-0</sub>			102		
103-16	DN100×65		76		72 <sup>+2</sup> <sub>-0</sub>			110		
103-17	DN100×80		89		88 <sup>+2</sup> <sub>-0</sub>			130		
103-18	DN100×32	108	42		55 <sup>+2</sup> <sub>-0</sub>	139		95	100	
103-19	DN100×40		48		55 <sup>+2</sup> <sub>-0</sub>			102		
103-20	DN100×50		60		65 <sup>+2</sup> <sub>-0</sub>			110		
103-21	DN100×65		76		72 <sup>+2</sup> <sub>-0</sub>		130			
103-22	DN100×80		89		88 <sup>+2</sup> <sub>-0</sub>		130			



YQGC ZG/103 型(螺纹式)机械开孔三通

说明:

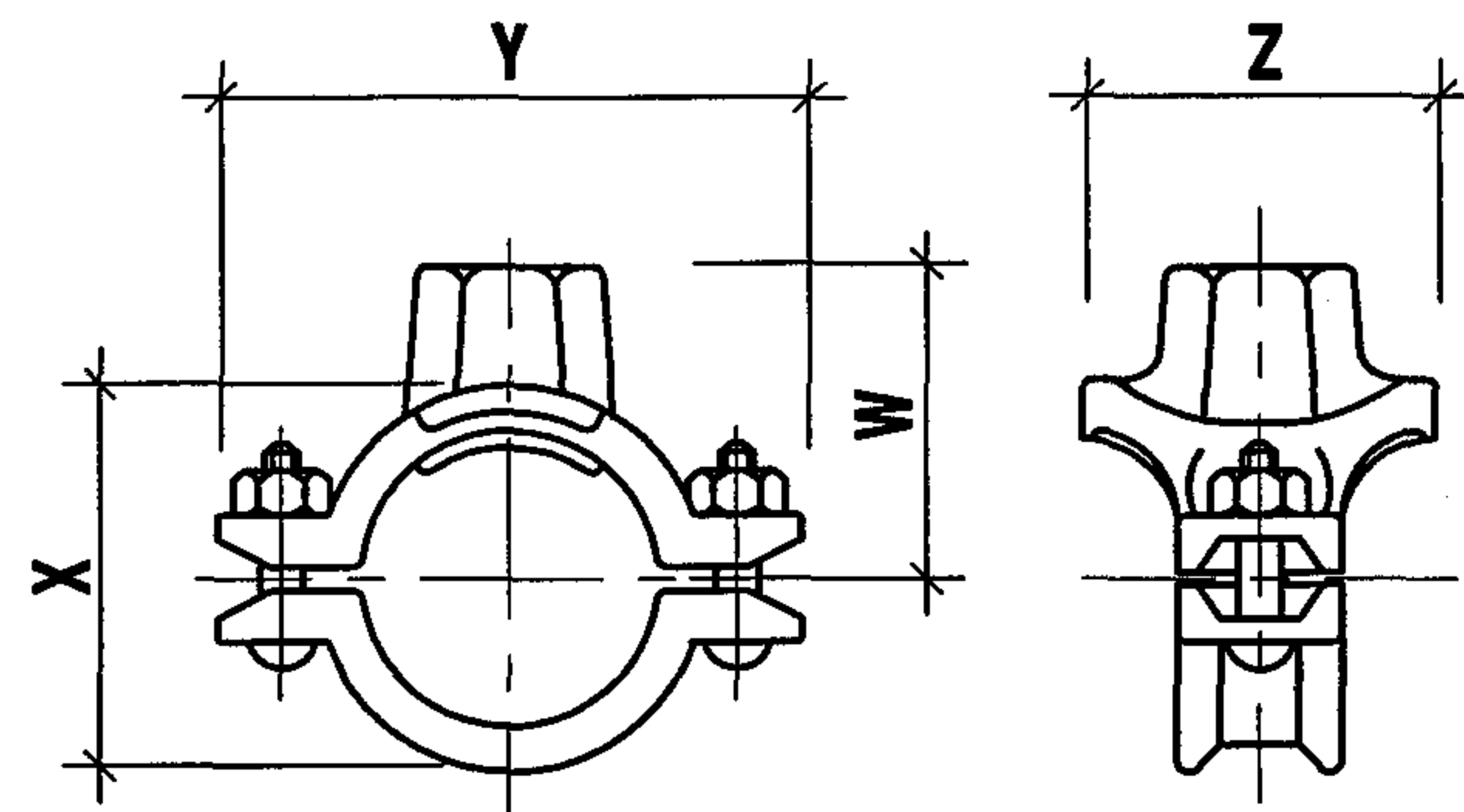
本图根据广东省佛山市南海永兴阀门制造有限公司提供的技术资料编制。

机电安装吧  
www.idaz8.c

卡箍式管件规格尺寸表(二)			图集号	04S206
审核	张华	校对	刘文	设计
			张华	85

YQGC ZG/103 型(螺纹式)机械开孔三通规格尺寸表(续)

型号	公称直径 mm	接管尺寸		公称压力 MPa	螺栓尺寸	外形尺寸						
		主管外径 mm	支管外径 mm			开孔直径 mm	X mm	Y mm	Z mm	W mm		
103-23	DN150×25	159	33	1.6	2-M16×95	44 <sup>+2</sup> <sub>-0</sub>	193	246	85	127		
103-24	DN150×32		42			55 <sup>+2</sup> <sub>-0</sub>			95			
103-25	DN150×40		48			55 <sup>+2</sup> <sub>-0</sub>			95			
103-26	DN150×50		60			65 <sup>+2</sup> <sub>-0</sub>			102			
103-27	DN150×65		76			72 <sup>+2</sup> <sub>-0</sub>			110			
103-28	DN150×80		89			88 <sup>+2</sup> <sub>-0</sub>			130			
103-29	DN150×25	165	33			2-M16×95	44 <sup>+2</sup> <sub>-0</sub>		199	246	85	130
103-30	DN150×32		42				55 <sup>+2</sup> <sub>-0</sub>				95	
103-31	DN150×40		48				55 <sup>+2</sup> <sub>-0</sub>				95	
103-32	DN150×50		60				65 <sup>+2</sup> <sub>-0</sub>				102	
103-33	DN150×65		76		72 <sup>+2</sup> <sub>-0</sub>		110					
103-34	DN150×80		89		88 <sup>+2</sup> <sub>-0</sub>		130					
103-35	DN150×25	168	33		2-M16×95		44 <sup>+2</sup> <sub>-0</sub>	202	256		85	132
103-36	DN150×32		42				55 <sup>+2</sup> <sub>-0</sub>				95	
103-37	DN150×40		48				55 <sup>+2</sup> <sub>-0</sub>				95	
103-38	DN150×50		60				65 <sup>+2</sup> <sub>-0</sub>				102	
103-39	DN150×65		76			72 <sup>+2</sup> <sub>-0</sub>	110					
103-40	DN150×80		89			88 <sup>+2</sup> <sub>-0</sub>	130					
103-41	DN200×25	219	33			2-M20×110	44 <sup>+2</sup> <sub>-0</sub>	257		308	85	158
103-42	DN200×32		42				55 <sup>+2</sup> <sub>-0</sub>				95	
103-43	DN200×40		48	55 <sup>+2</sup> <sub>-0</sub>			95					
103-44	DN200×50		60	65 <sup>+2</sup> <sub>-0</sub>			102					
103-45	DN200×65		76	72 <sup>+2</sup> <sub>-0</sub>	110							
103-46	DN200×80		89	88 <sup>+2</sup> <sub>-0</sub>	130							



YQGC ZG/103 型(螺纹式)机械开孔三通

说明:

本图根据广东省佛山市南海永兴阀门制造有限公司提供的技术资料编制。

www.idaz8.c

卡箍式管件规格尺寸表(三)

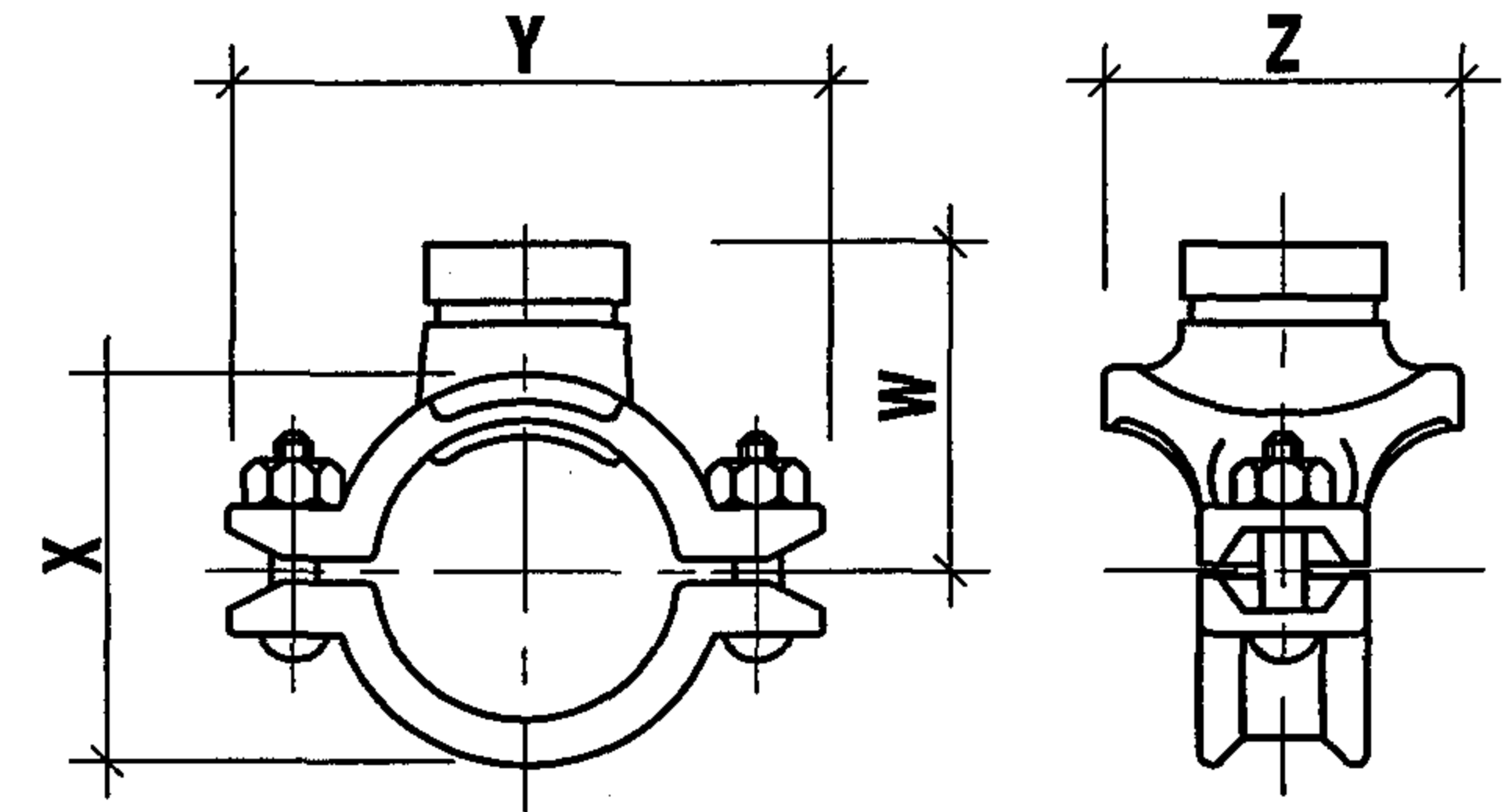
图集号 04S206

审核 李伟钢 校对 刘文娟 设计 刘伟中

页 86

YQGC ZG/105型(卡箍式)机械开孔三通规格尺寸表

型号	公称直径 mm	接管尺寸		公称压力 MPa	螺栓尺寸	外形尺寸				
		主管外径 mm	支管外径 mm			开孔直径 mm	X mm	Y mm	Z mm	W mm
105-1	DN100×80	108	89	2.5	2-M14×75	88 <sup>+3</sup> <sub>-0</sub>	139	186	130	100
105-2	DN100×80	114	89			88 <sup>+3</sup> <sub>-0</sub>	145			
105-3	DN150×80	165	89			88 <sup>+3</sup> <sub>-0</sub>	199	246	160	130
105-4	DN150×100		108		114 <sup>+3</sup> <sub>-0</sub>					
105-5	DN150×100		114		114 <sup>+3</sup> <sub>-0</sub>					
105-6	DN150×80	168	89		88 <sup>+3</sup> <sub>-0</sub>	202	256	130	132	
105-7	DN150×100		108		114 <sup>+3</sup> <sub>-0</sub>					
105-8	DN150×100		114		114 <sup>+3</sup> <sub>-0</sub>					
105-9	DN150×80	159	89		88 <sup>+3</sup> <sub>-0</sub>	193	246	130	127	
105-10	DN150×100		108		114 <sup>+3</sup> <sub>-0</sub>					
105-11	DN150×100		114		114 <sup>+3</sup> <sub>-0</sub>					
105-12	DN200×80	219	89		2-M20×110	88 <sup>+3</sup> <sub>-0</sub>	257	308	130	158
105-13	DN200×100		108			114 <sup>+3</sup> <sub>-0</sub>				
105-14	DN200×100		114			114 <sup>+3</sup> <sub>-0</sub>				
105-15	DN200×125		133			114 <sup>+3</sup> <sub>-0</sub>				
105-16	DN200×125		140			114 <sup>+3</sup> <sub>-0</sub>				
105-17	DN200×150		159			165 <sup>+3</sup> <sub>-0</sub>			212	
105-18	DN200×150		165			165 <sup>+3</sup> <sub>-0</sub>				
105-19	DN200×150		168			165 <sup>+3</sup> <sub>-0</sub>				



YQGC ZG/105型(卡箍式)机械开孔三通

说明:

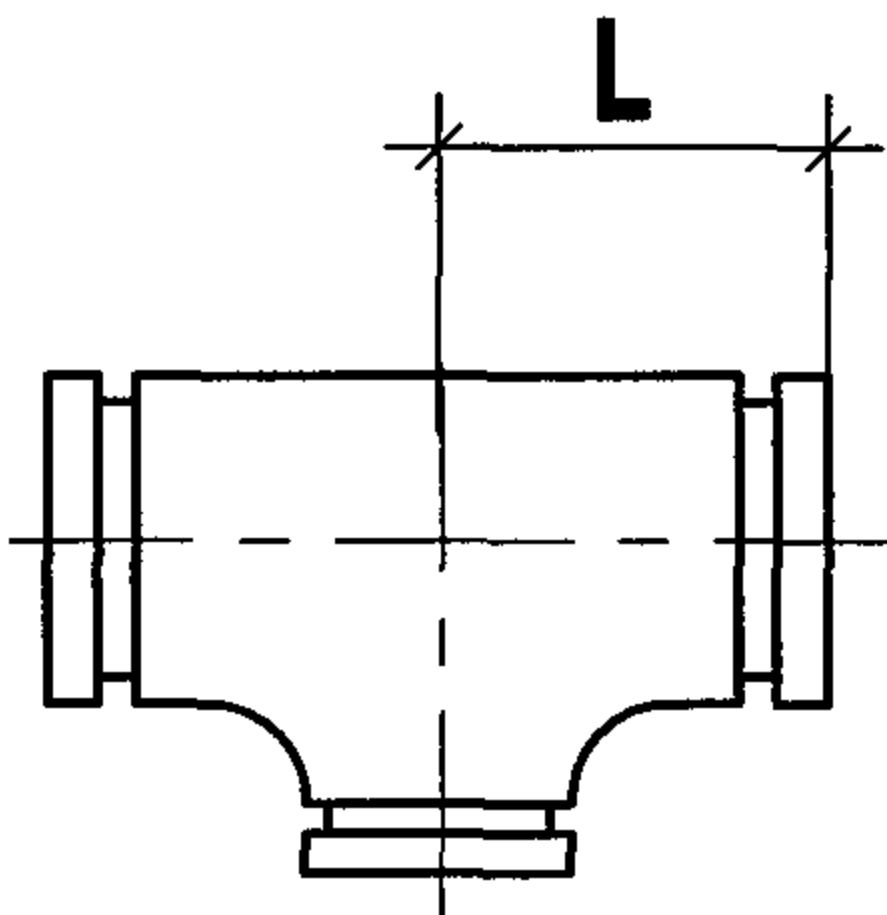
本图根据广东省佛山市南海永兴阀门制造有限公司提供的技术资料编制。

机电安装吧  
www.idaz8.c

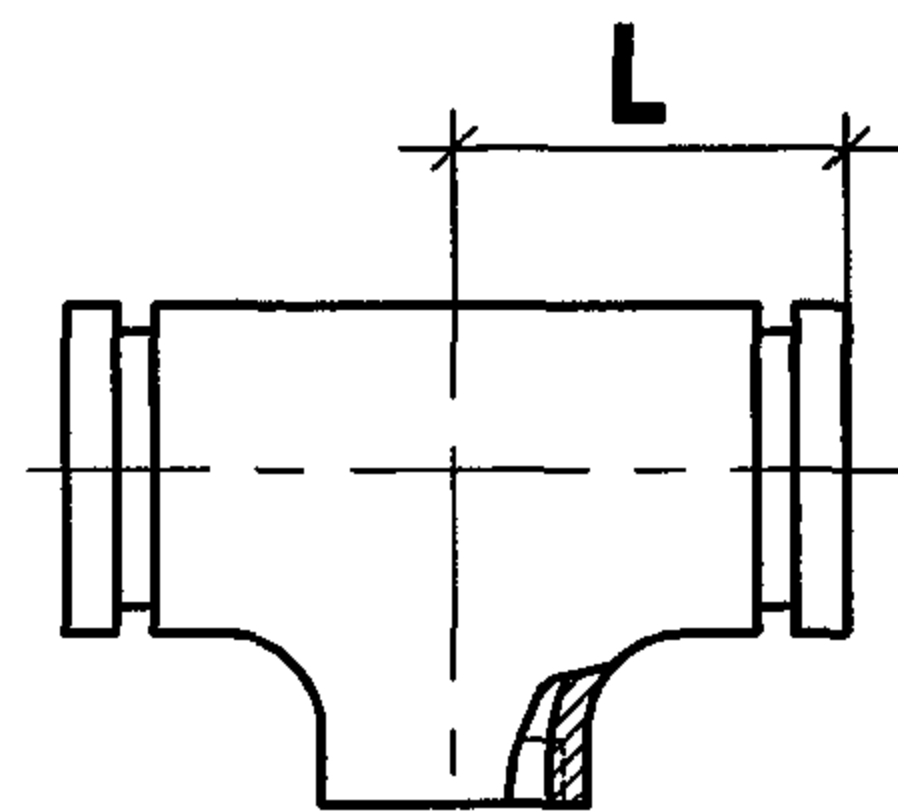
卡箍式管件规格尺寸表(四)			图集号	04S206
审核	品物网	校对	设计	页
				87

管路配件尺寸表

公称直径	钢管外径 Dxd	公称压力	GCP005-异径三通 L
mm	mm	Mpa	mm
DN100×80	114×89	2.5	127
DN125×100	140×114		148
DN150×100	159×108		166
DN150×100	159×114		
DN150×80	165×89		
DN150×100	165×108		
DN150×100	165×114		
DN150×125	159×140		
DN150×100	168×108		198
DN150×100	168×114		
DN200×100	219×108		
DN200×100	219×114		
DN200×125	219×140		
DN200×150	219×159		
DN200×150	219×165		224
DN200×150	219×168		
DN250×100	273×114		
DN250×150	273×159		
DN250×150	273×165		
DN250×150	273×168		
DN250×200	273×219	260	
DN300×150	325×165		
DN300×200	325×219		
DN300×250	325×273		



GCP005-卡箍式异径三通



GCP006-卡箍/螺纹式异径三通

管路配件尺寸表

公称直径	钢管外径 Dxd	公称压力	GCP006-异径三通 L	
mm	mm	Mpa	mm	
DN80×50	89×60	2.5	108	
DN80×65	89×76			
DN100×50	114×60		127	
DN100×65	114×76			
DN100×80	114×89			
DN150×50	165×50			166
DN150×65	165×76			
DN150×80	165×89			

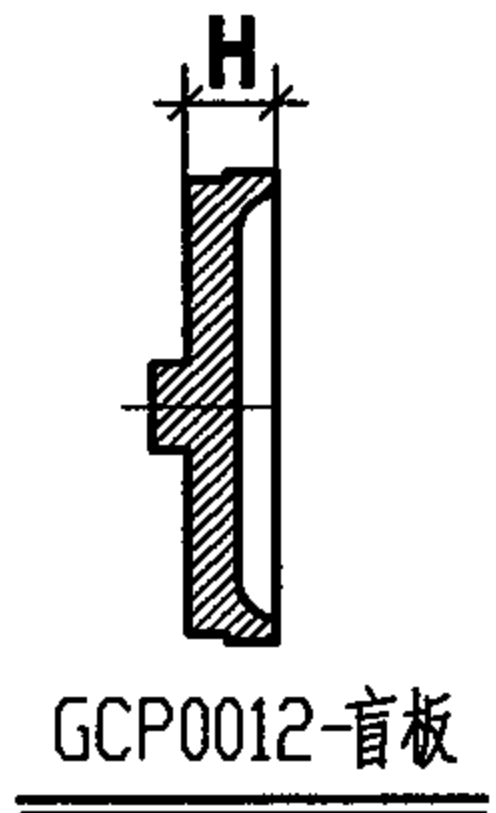
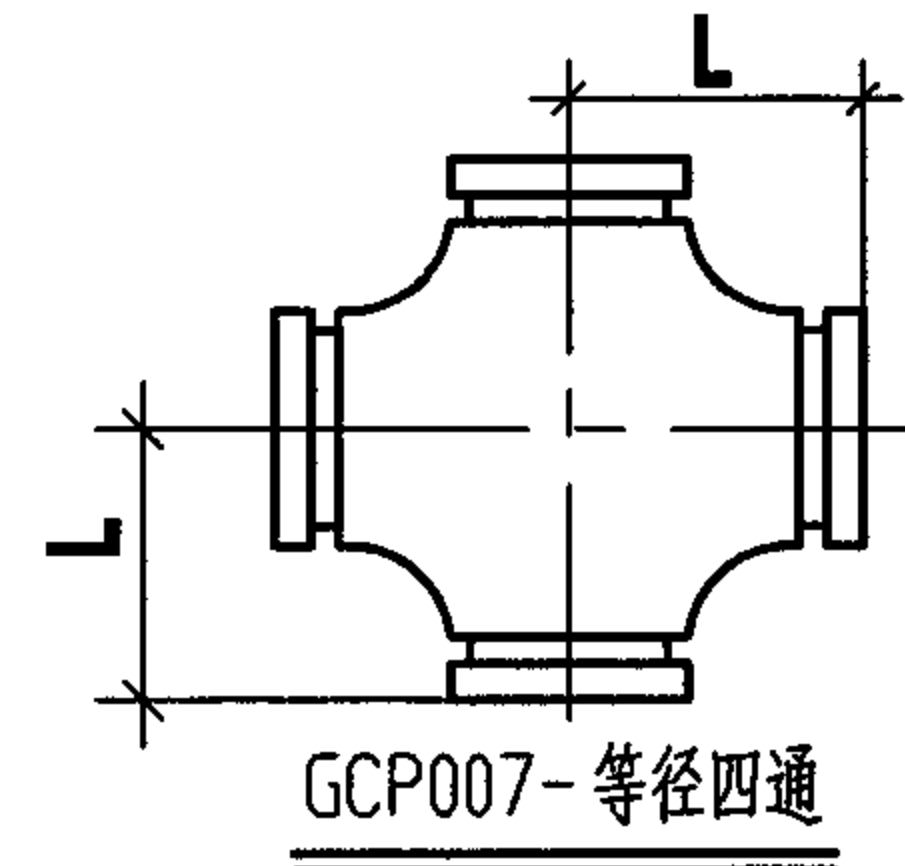
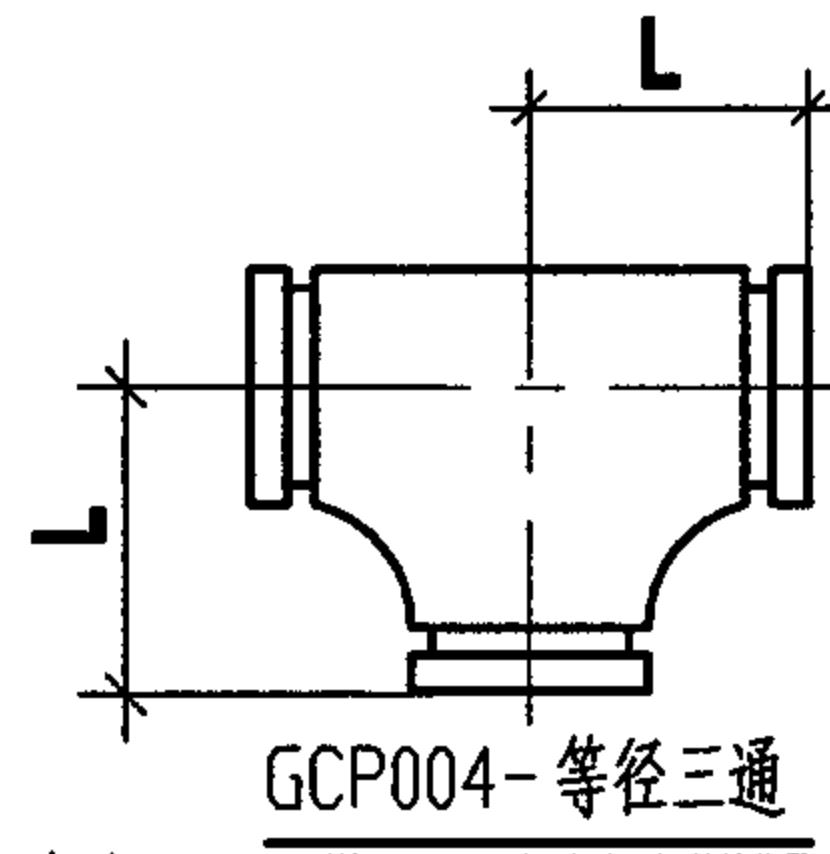
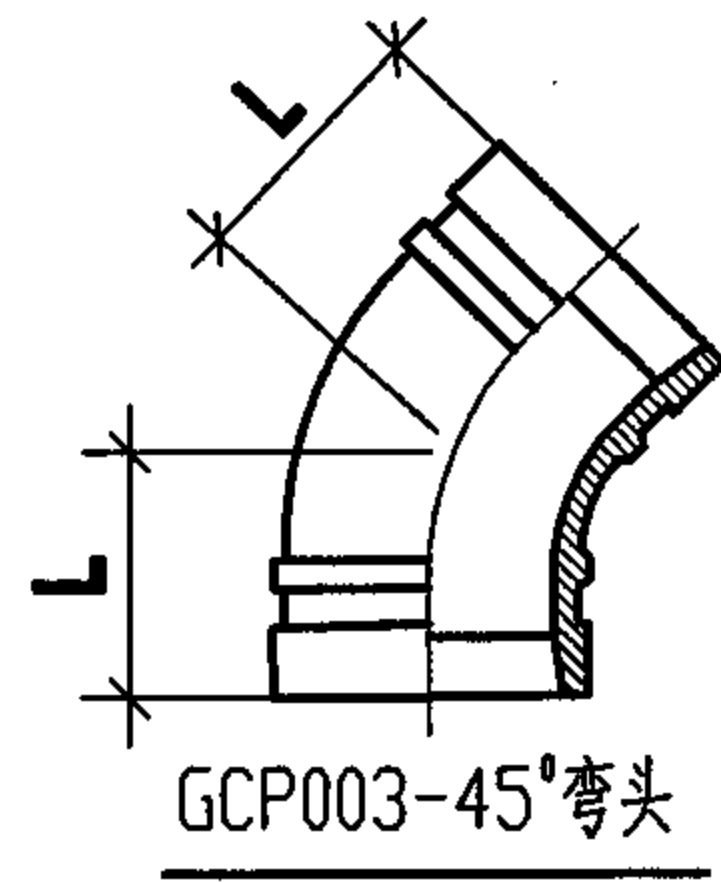
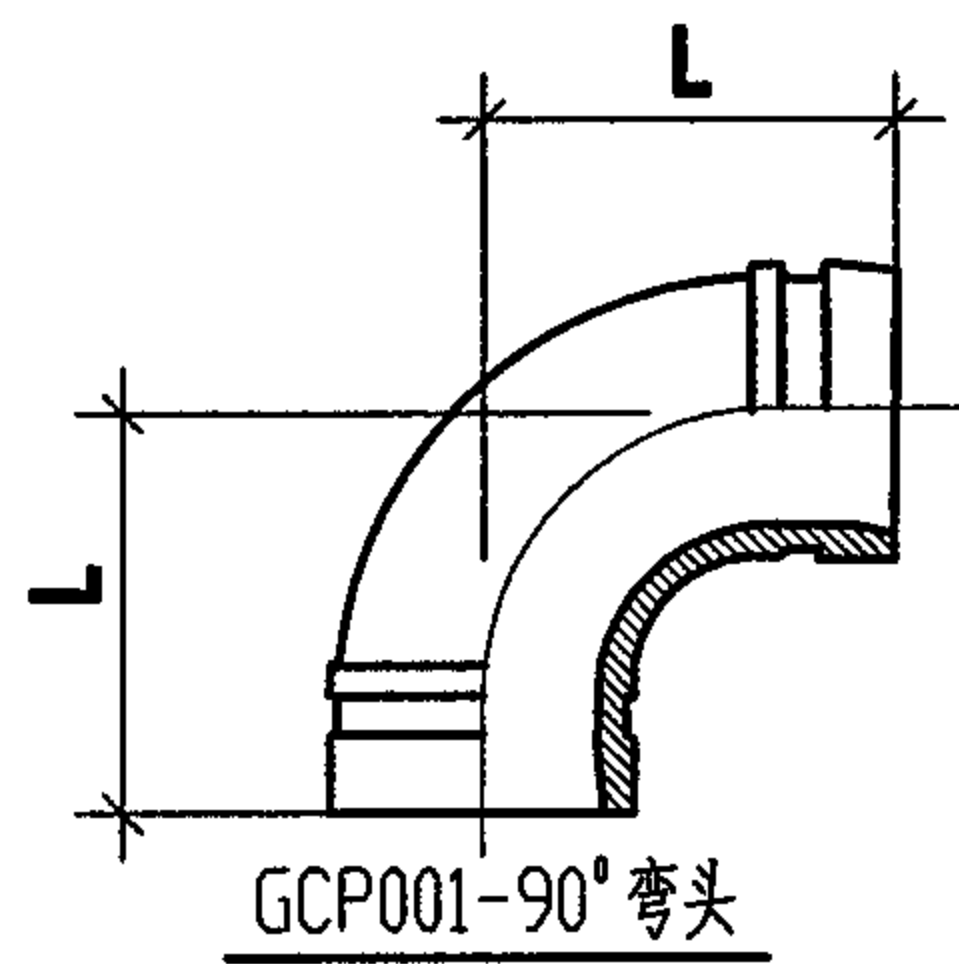
说明:

本图根据广东省佛山市南海永兴阀门制造有限公司提供的技术资料编制。

www.idaz8.c

卡箍式管件规格尺寸表(五)			图集号	04S206
审核	品保部	校对	设计	页 88





管路配件尺寸表

公称直径	钢管外径 D	公称压力	GCP001-90°弯头	GCP003-45°弯头	GCP004-等径三通	GCP007-等径四通	GCP0012-盲板
			L	L	L	L	H
mm	mm	Mpa	mm	mm	mm	mm	mm
DN25	33.5	2.5	69	45	62	62	
DN32	42		70	45	68	68	
DN40	48		70	45	68	68	
DN50	57		83	53	83	83	
DN50	60		83	53	83	83	
DN65	73		96	60	96	96	
DN65	76		96	60	96	96	
DN80	89		108	65	108	108	22
DN100	108		127	78	127	127	25
DN100	114		127	78	127	127	25
DN125	133		130	84	148	148	25
DN125	140		130	84	148	148	25
DN150	159		166	90	166	166	25
DN150	165		166	90	166	166	25
DN150	168		166	90	166	166	25
DN200	219		200	110	198	198	30
DN250	273		250	122	224	224	32
DN300	325		325	135	260	260	32

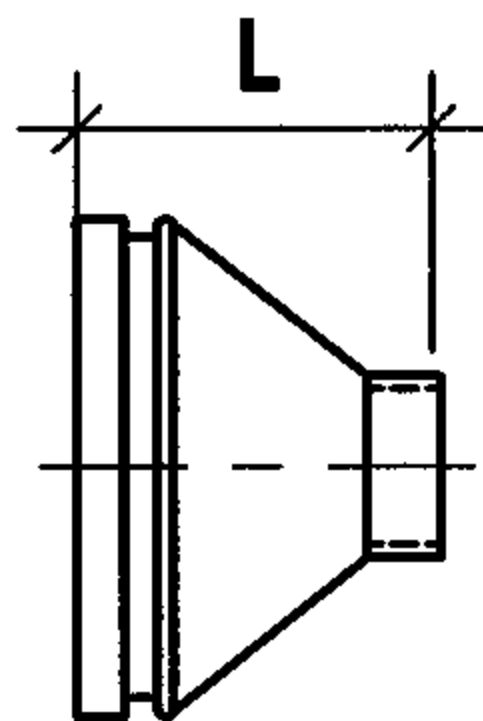
机电安装吧

www.idaz8.c

说明:

本图根据广东省佛山市南海永兴阀门制造有限公司提供的技术资料编制。

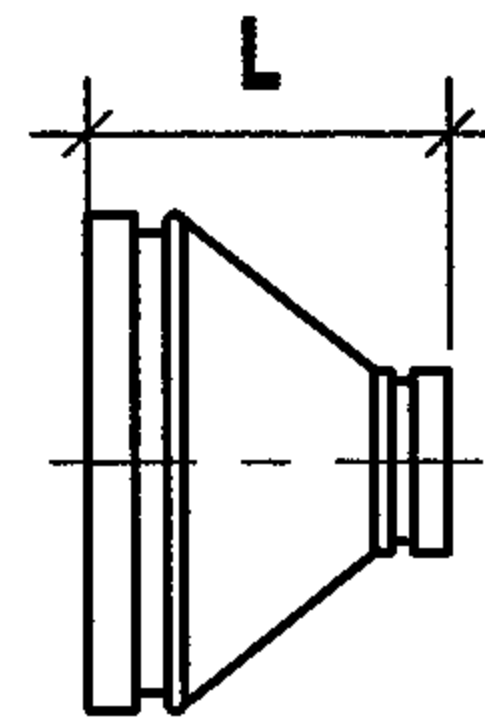
卡箍式管件规格尺寸表(六)				图集号	04S206
审核	张明钢	校对	高文知	设计	王冲
				页	89



GCP011- 异径管 (卡箍螺纹式)

管路配件尺寸表

公称直径 mm	钢管外径×螺纹 D×d	公称压力 Mpa	GCP011- 异径管 (卡箍螺纹式) L mm	
DN80×25	89×1	2.5	70	
DN80×50	89×2			
DN80×65	89×2 $\frac{1}{2}$			
DN100×25	114×1		84	
DN100×40	114×1 $\frac{1}{2}$			
DN100×50	114×2			
DN100×65	114×2 $\frac{1}{2}$			
DN100×80	114×3			
DN150×25	165×1		102	
DN150×32	165×1 $\frac{1}{4}$			
DN150×40	165×1 $\frac{1}{2}$			
DN150×50	165×2			
DN150×65	165×2 $\frac{1}{2}$			
DN150×80	165×3			
DN200×25	219×1			127
DN200×50	219×2			
DN200×65	273×2 $\frac{1}{2}$			
DN200×80	219×3			
DN250×50	273×2	150		
DN250×65	273×2 $\frac{1}{2}$			
DN250×80	273×3			



GCP010- 异径管 (卡箍式)

管路配件尺寸表

公称直径 mm	钢管外径 D×d	公称压力 Mpa	GCP010- 异径管 (卡箍式) L mm
DN100×80	108×89	2.5	80
DN100×80	114×89		
DN150×50	165×60		
DN150×65	165×76		
DN150×80	165×89		
DN150×100	165×114		
DN150×100	159×108		
DN150×100	159×114		
DN150×100	165×108		
DN150×100	168×108		
DN150×100	168×114		
DN200×100	219×108		127
DN200×100	219×114		
DN200×150	219×159		
DN200×150	219×165		
DN200×150	219×168		
DN250×200	273×219		

机电安装吧  
www.idaz8.com

说明:

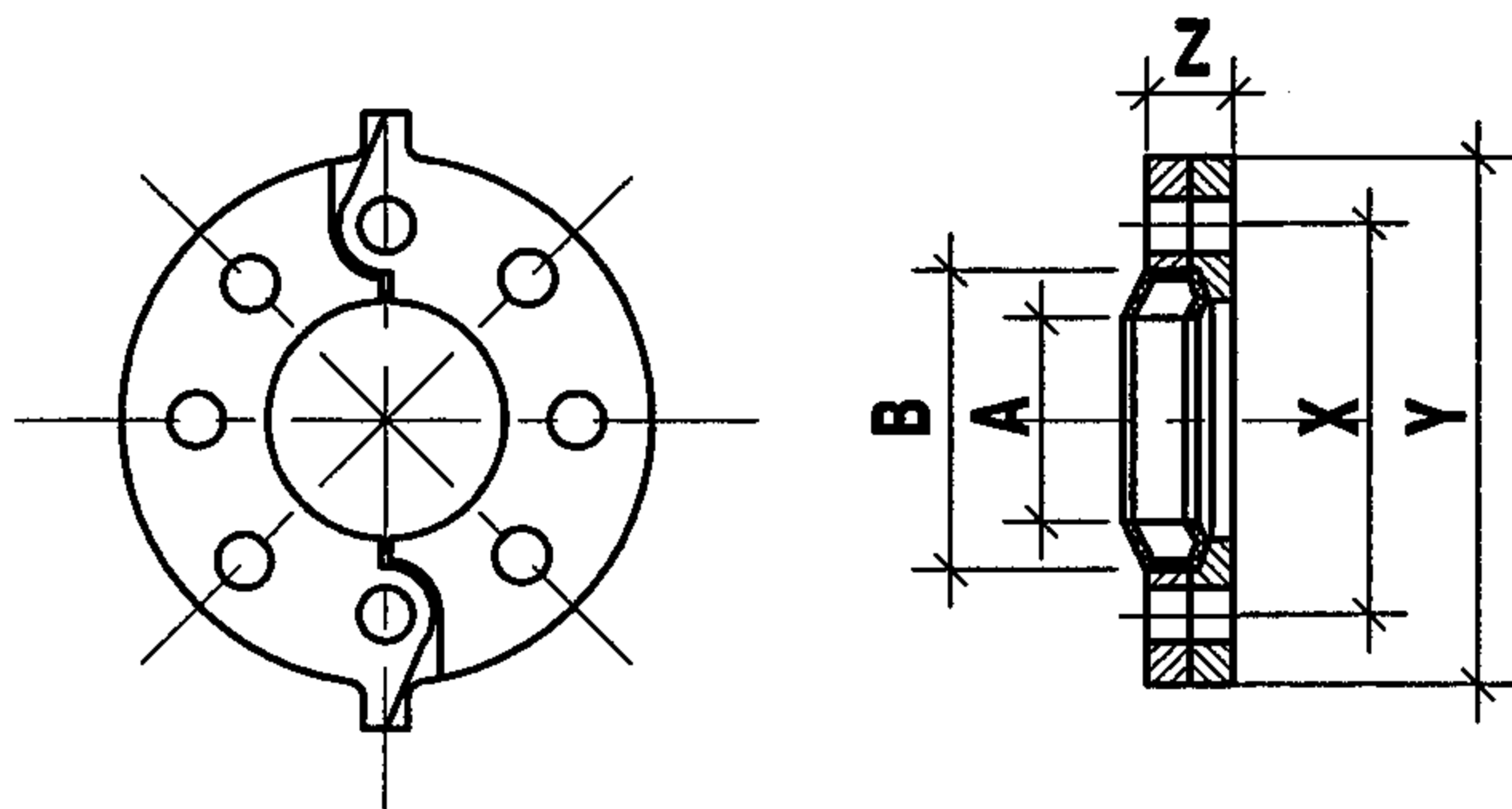
本图根据广东省佛山市南海永兴阀门制造有限公司提供的技术资料编制。

卡箍式管件规格尺寸表(七)

图集号 04S206

审核 吕伟钢 校对 高文利 设计 王作冲

页 90



GCP013-卡箍式法兰

管路配件尺寸表

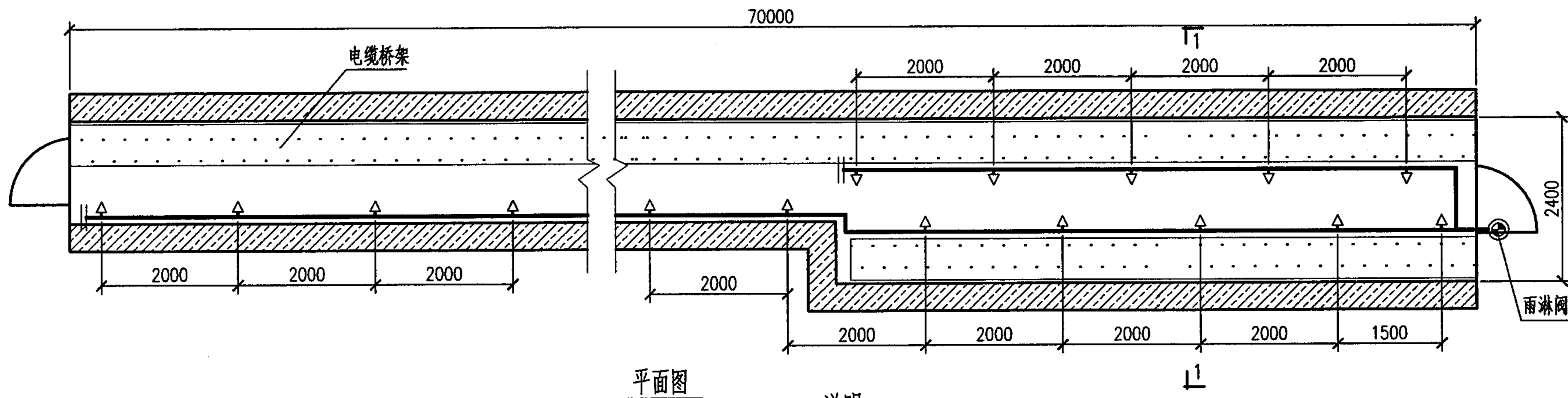
公称直径	钢管外径 Dxd	公称压力	螺栓孔数量	螺栓孔直径	A	B	X	Y	Z
mm	mm	Mpa	套	mm	mm	mm	mm	mm	mm
DN50	57	1.6	4	19	55	75	125	172	22
DN50	60		4	19	55	78	125	172	22
DN65	73		4	19	75	92	145	200	22
DN65	76		4	19	75	94	145	200	22
DN80	89		8	19	90	109	160	216	24
DN100	108		8	19	110	128	180	252	24
DN100	114		8	19	110	132	180	252	24
DN125	133		8	19	135	155	210	280	24
DN125	140		8	19	135	162	210	280	24
DN150	159		8	23	160	182	240	305	25
DN150	165		8	23	160	187	240	305	25
DN150	168		8	23	160	190	240	305	25
DN200	219		12	23	216	243	295	372	26
DN250	273		12	27	270	296	355	438	29
DN300	325		12	27	320	350	410	514	30

机电安装吧  
www.idaz8.c

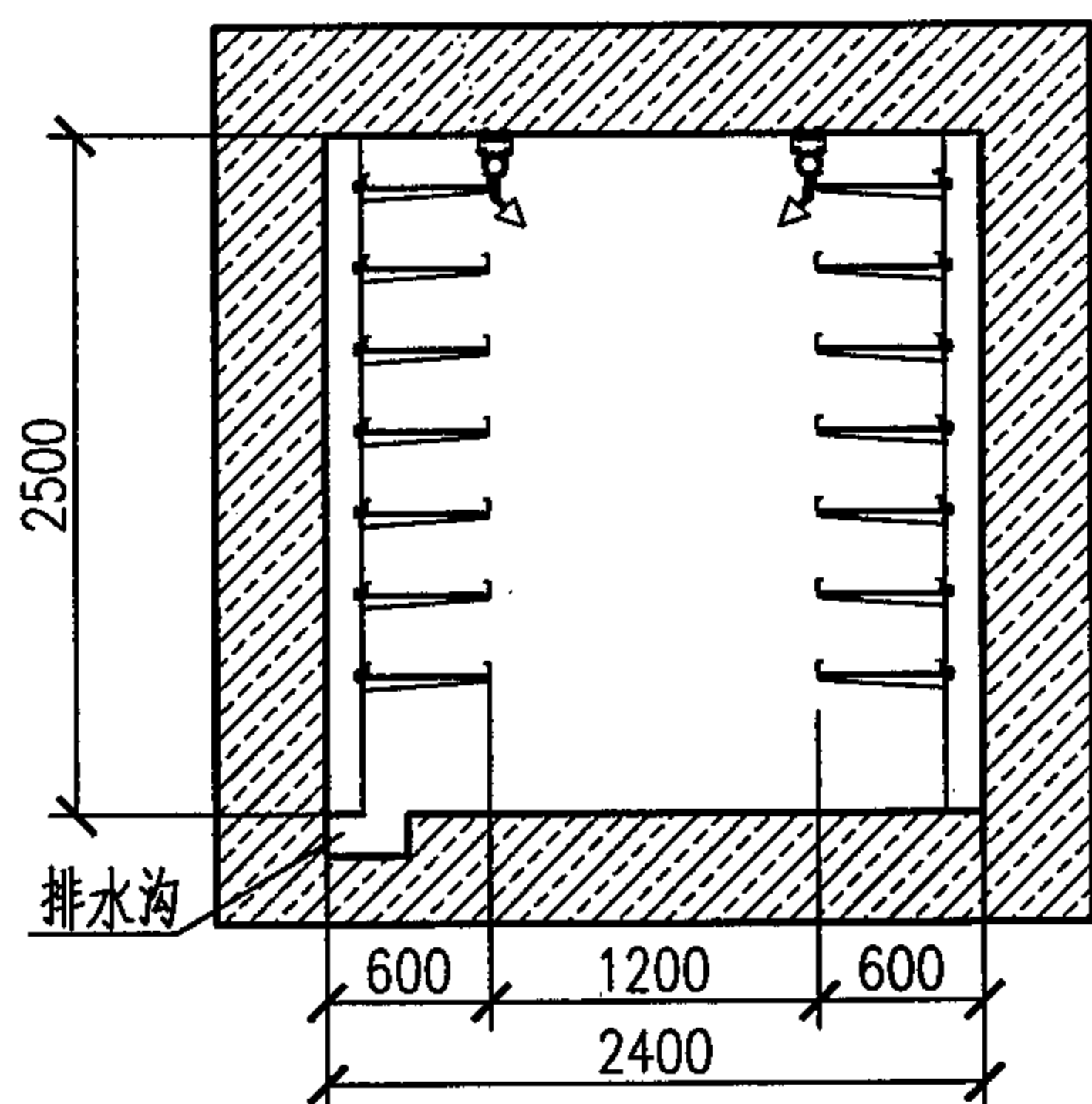
说明:

本图根据广东省佛山市南海永兴阀门制造有限公司提供的技术资料编制。

卡箍式管件规格尺寸表(八)				图集号	04S206
审核	王树刚	校对	王文华	设计	王树刚
				页	91



平面图



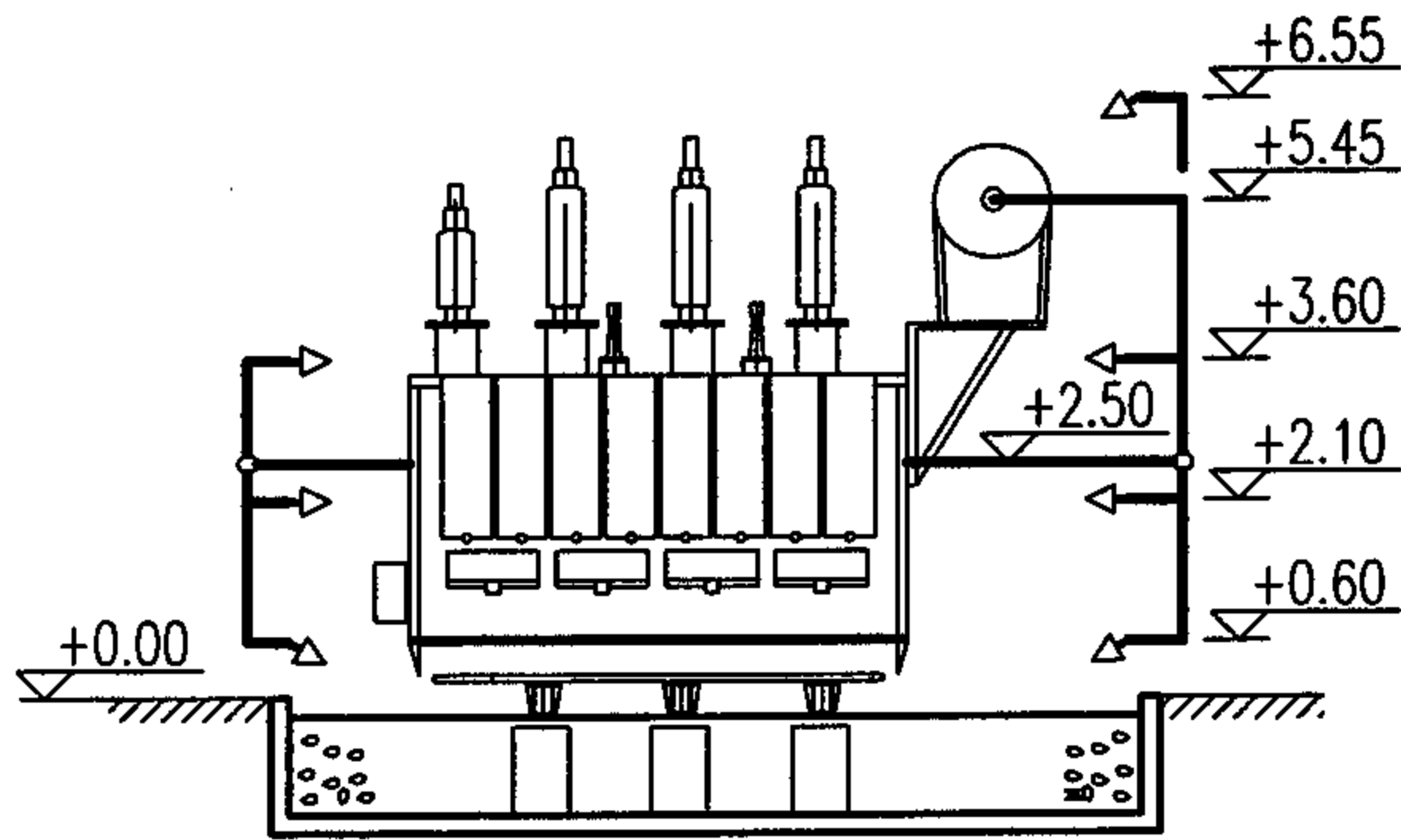
1-1剖面图

说明:

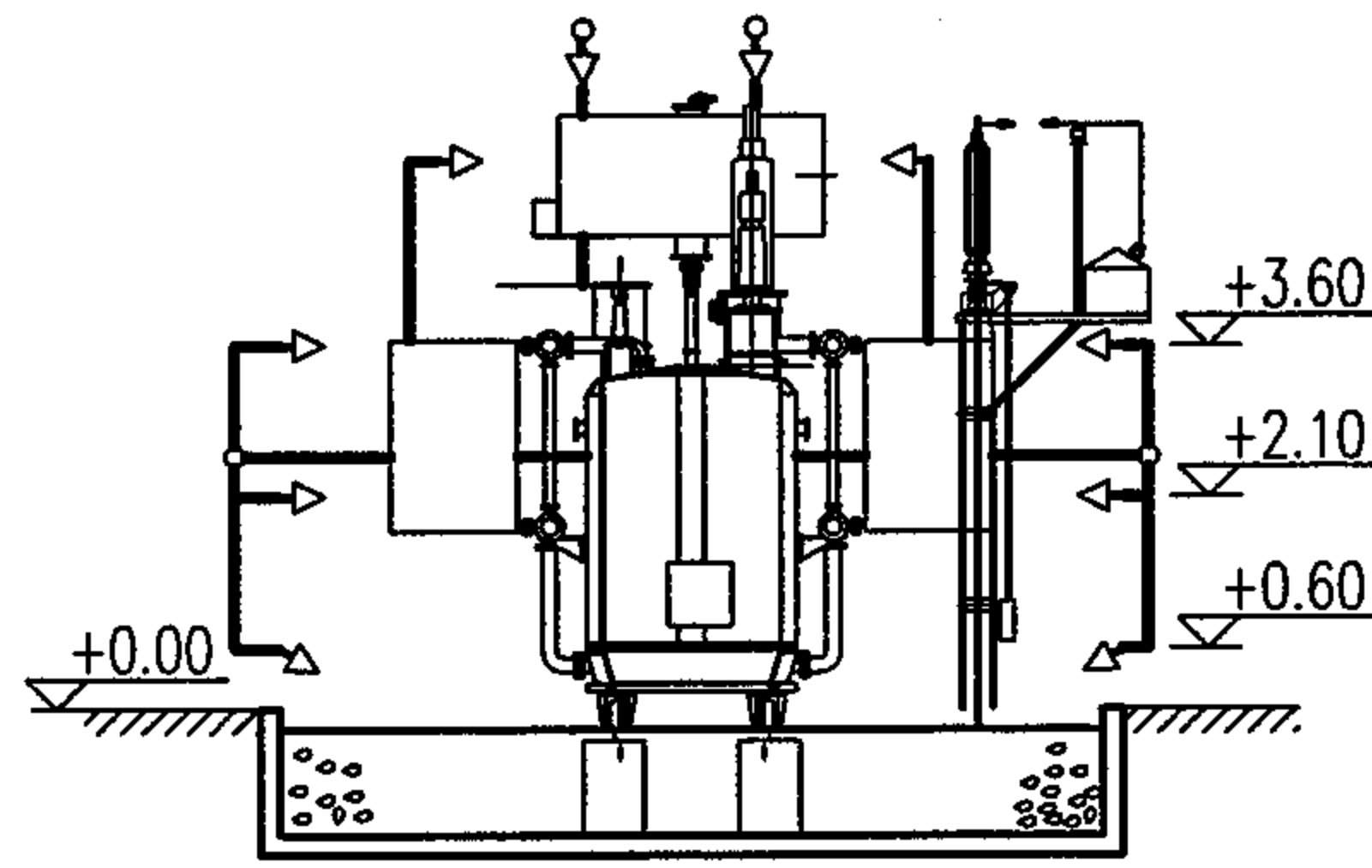
1. 本图为典型双侧, 单侧电缆隧道水喷雾管道布置图。
2. 保护面积的计算: 包络整个电缆隧道的最小规则形体表面积; 喷雾强度:  $13L/min \cdot m^2$ ; 持续时间: 24min; 系统响应时间: 不大于45s。
3. 喷头间距与喷头的流量、喷射角、设置位置应根据电缆隧道的桥架具体情况确定。
4. 电缆隧道根据规范要求长度不超过100m应设置1处防火墙, 通道处设防火门, 两个防火门之间根据实际情况, 可采用一个或多个雨淋阀分区保护。
5. 设备及管道的布置不应影响检修人员的通行和电缆的检修敷设。
6. 雨淋阀的位置可根据实际情况设置在电缆隧道内或设置在附近的其它建筑物内。
7. 电缆隧道水喷雾灭火建议采用电缆隧道水雾喷头。具体见本图集水喷雾喷头部分。
8. 管道的支吊架参见相关标准图集。
9. 在一个防护分区内, 如采用多个雨淋阀进行灭火控制, 可在灭火分区区界处采用水雾封堵, 水雾封堵的强度为  $26L/min \cdot m^2$ 。
10. 本图根据首安工业消防股份有限公司提供的技术资料编制。

机电安装吧  
www.idaz8.c

电缆隧道水喷雾管道典型布置图				图集号	04S206
审核	王作钢	校对	王作钢	设计	王作钢
				页	附 1



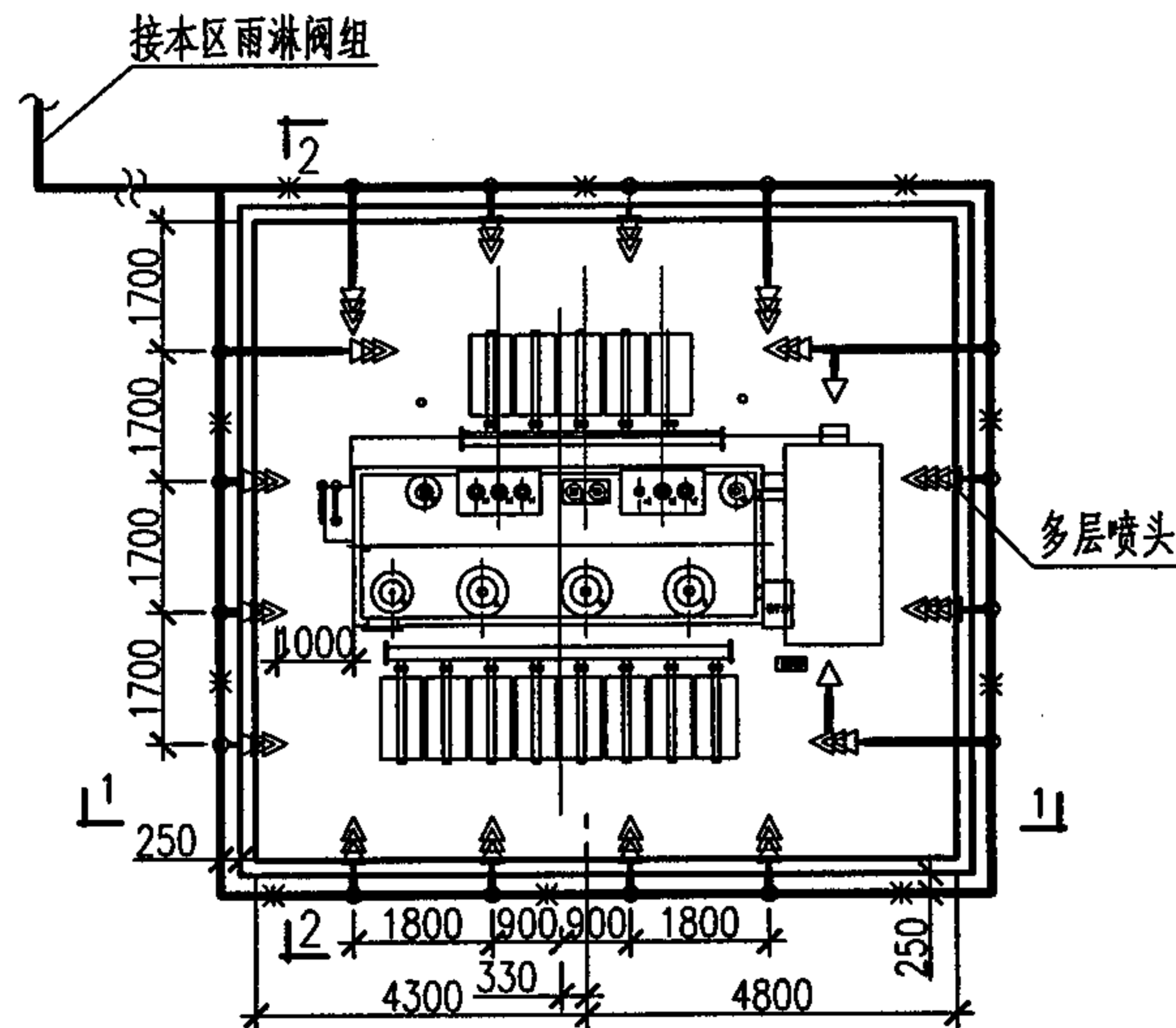
1-1剖面图



2-2剖面图

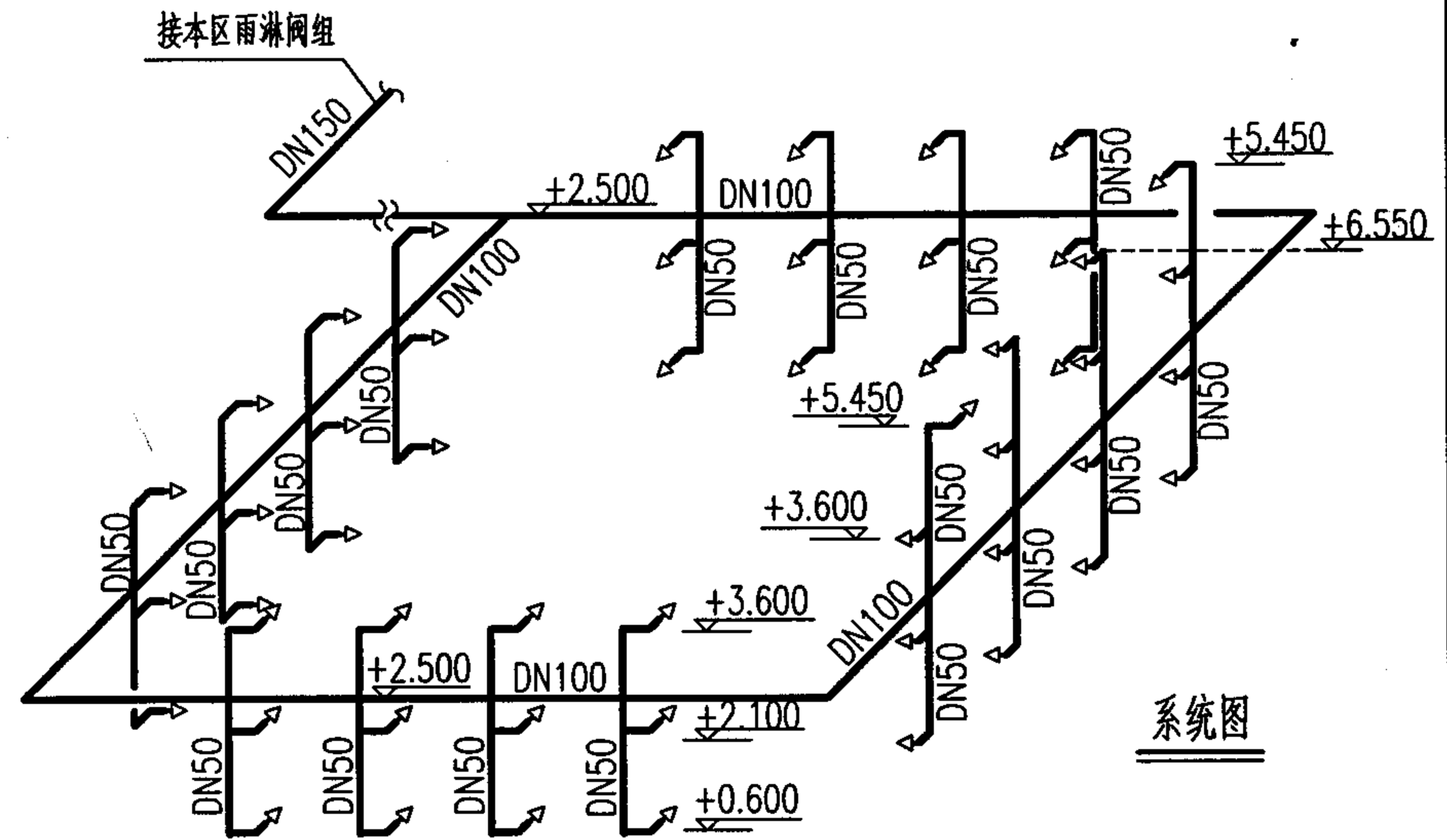
说明:

1. 本图仅为典型油浸变压器水喷雾安装详图, 变压器为50MW。
2. 保护面积的计算: 包络整个变压器的最小规则形体表面积; 喷雾强度: 变压器为 $20\text{L}/\text{min}\cdot\text{m}^2$ , 集油坑为 $6/\text{min}\cdot\text{m}^2$ ; 持续时间: 24min; 系统响应时间: 不大于45s。
3. 喷头布置应根据变压器的形状和喷头型号进行确定。
4. 管道和喷头离带电物体的距离应满足相关规范的要求。
5. 喷头选型可参考此图集水喷雾喷头部分。
6. 管道支吊架参考相关标准图集进行设计。
7. 本图根据首安工业消防股份有限公司提供的技术资料编制。



机电安装吧  
www.idazg.com

平面图



系统图

变压器水喷雾管道典型布置图			图集号	04S206	
审核	王明强	校对	高文龙	设计	王明强
			页	附 2	





## 主编单位、参编单位、联系人及电话

主编单位      中国建筑科学研究院      王惟中      010-84272233-2751

以下企业为本图集协编单位，在图集编制过程中，提供了相关的技术资料，对图集的编制工作给予了很大的支持，特表示感谢。

北京永吉安消防设备有限公司      010-61568432

泰科流体控制国际贸易（上海）有限公司北京办事处      010-65156191

北京美力马消防设备有限公司      010-65101355

首安工业消防股份有限公司      010-81463471

广东佛山市南海永兴阀门制造有限公司北京商务中心      010-63396396

北京海淀普惠机电技术开发公司      010-68765097

主管单位、联系人及电话

**机电安装吧**

[www.idaz8.com](http://www.idaz8.com) 中国建筑标准设计研究院

贾 菁

010-68393573