

中华人民共和国第六机械工业部

部 标 准

CB 313-76  
代替 C B313-64  
52

外 螺 纹 试 验 阀

1、试验阀的基本参数按表1。

表1

名 称	公称通径 (Dg) mm	公称压力 (Pg) KG/Cm <sup>2</sup>	适 用 介 质
不锈钢试验阀	6	100	淡水、滑油、燃油和 $t \leq 400^\circ\text{C}$ 的蒸汽
青铜试验阀		40	淡水、海水、滑油和燃油

2、不锈钢试验阀的基本尺寸按图1，青铜试验阀的基本尺寸按图2。

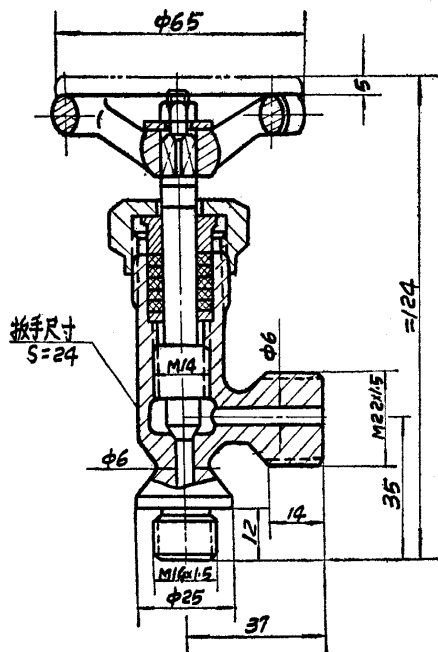


图1

重量: 0.44Kg

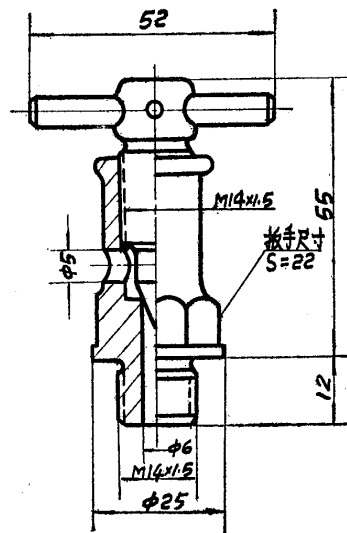


图2

重量: 0.17Kg

## 标 记 示 例

Dg 6, Pg100的不锈钢试验阀。

试验阀100006 C B313—76

Dg 6, Pg40的青铜试验阀。

试验阀40006 C B313—76

3、试验阀主要零件的材料按表2。

表2

零 件 名 称		材 料		
		名 称	牌 号	标 准 号
阀 体	青 铜 阀	铝 青 铜	QA19—2	Y B147—71
	不 锈 钢 阀	不 锈 钢	2 Cr13	Y B10—59
阀 杆				

4、公称压力和试验压力按 G B1048—70。

5、螺纹连接尺寸按 C B822—75。

6、其它技术条件按 G B600—65。

注：阀的填料，若订货方不说明用于何种介质，则选用油浸麻。