

U 55



# 中华人民共和国船舶行业标准

CB/T 3657—94

---

## 油污水生活污水国际通岸接头

1994—08—22 发布

1995—05—01 实施

---

中国船舶工业总公司 发布

# 中华人民共和国船舶行业标准

CB/T 3657-94

分类号:U55

## 油污水生活污水国际通岸接头

本标准符合《1973年国际防止船舶造成污染公约及其1978年议定书》附则I防止油污规则第十九条标准排放接头和附则IV防止船舶生活污水污染规则第十一条标准排放接头。

### 1 主题内容与适用范围

本标准规定了油污水和生活污水国际通岸接头(以下简称通岸接头)的产品分类、技术要求、试验方法、检验规则和标志。

本标准适用于船舶油污水和生活污水的排放管路系统。

### 2 引用标准

- GB 569—65 船用法兰连接尺寸和密封面  
GB 2501—89 船用法兰连接尺寸和密封面(四进位)  
CB/Z343—84 热浸锌通用工艺

### 3 产品分类

#### 3.1 通岸接头型式规定如下:

- A型——法兰连接尺寸按GB569的油污水通岸接头  
AS型——法兰连接尺寸按GB2501的油污水通岸接头  
B型——法兰连接尺寸按GB569的生活污水通岸接头  
BS型——法兰连接尺寸按GB2501的生活污水通岸接头

#### 3.2 通岸接头的基本参数按表1。

表1

型式	公称压力 PN MPa	公称通径 DN mm
A、AS	0.6	32~125
B、BS		40~100

#### 3.3 通岸接头的结构和基本尺寸。

##### 3.3.1 A型通岸接头的结构和基本尺寸按图1和表2。

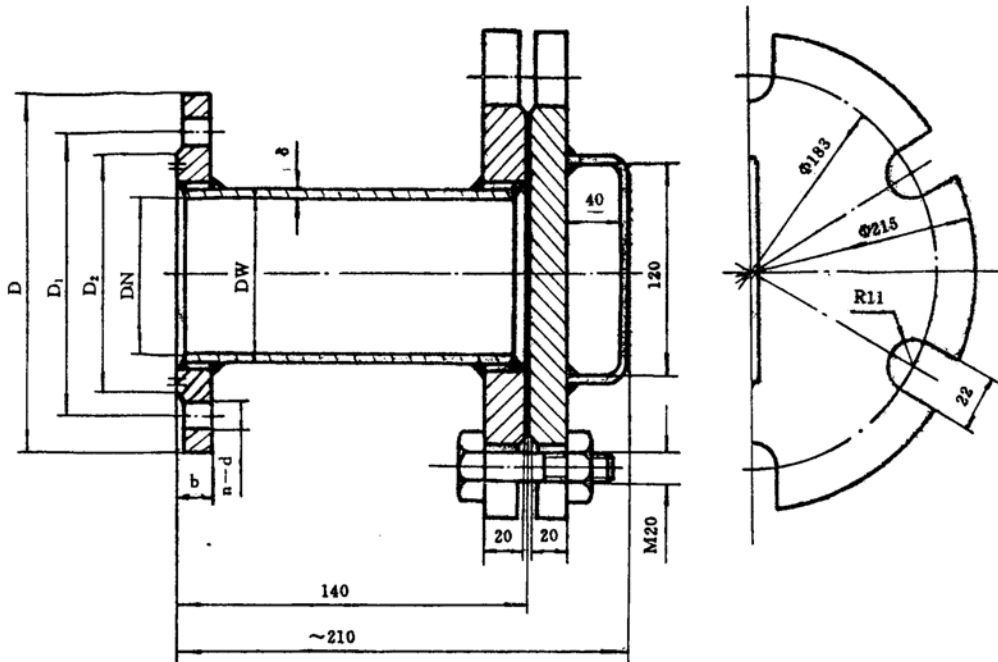


图 1

表 2

mm

公称通径 DN	管子尺寸		法兰尺寸				螺栓		重量 Kg	
	D <sub>w</sub>	δ	D	D <sub>1</sub>	D <sub>2</sub>	b	d	Th.		n
32	42	4	115	83	64	15	15	M14	6	12.4
40	48	4	125	93	74					12.6
50	60	4.5	135	103	84					12.8
65	76	5	155	123	104	14	15	M14	8	13.2
80	89	5.5	170	138	118					13.4
100	114	6	190	158	138					13.7
125	140	6.5	215	183	164				10	13.9

3.3.2 AS 型通岸接头的结构和基本尺寸按图 1 和表 3。

表 3

mm

公称通径 DN	管子尺寸		法兰尺寸				螺栓		重量 Kg	
	D <sub>w</sub>	δ	D	D <sub>1</sub>	D <sub>2</sub>	b	d	Th.		n
32	42	4	120	90	70	16	14	M12	4	12.6
40	48	4	130	100	80					12.7
50	60	4.5	140	110	90					12.9
65	76	5	160	130	110	18	18	M16	8	13.4
80	89	5.5	190	150	128					13.9
100	114	6	210	170	148					15.6
125	140	6.5	240	200	170	20				15.7

3.3.3 B 型通岸接头的结构和基本尺寸按图 2 和表 4。

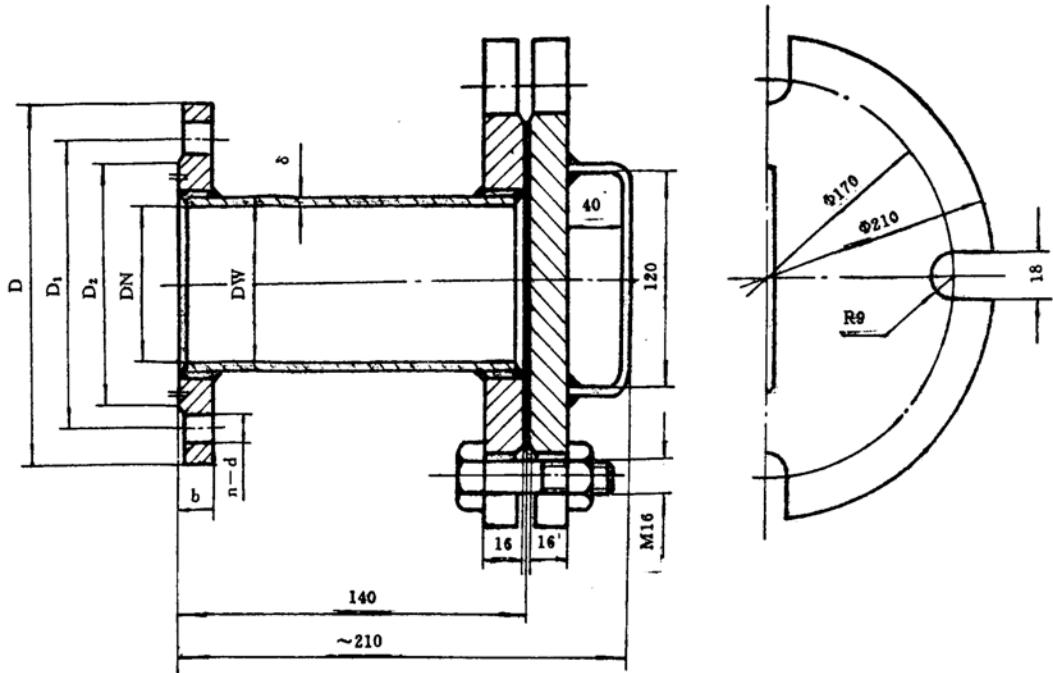


图 2

表 4

mm

公称通径 DN	管子尺寸		法兰尺寸					螺栓		重量 Kg
	D <sub>w</sub>	δ	D	D <sub>1</sub>	D <sub>2</sub>	b	d	Th.	n	
40	48	4	125	93	74	15	15	M14	6	10.8
50	60	4.5	135	103	84					10.9
65	76	5	155	123	104	11.3				
80	89	5.5	170	138	118	14	8	11.6		
100	114	6	190	158	138			12.1		

3.3.4 BS型通岸接头的结构和基本尺寸按图2和表5。

表 5

mm

公称通径 DN	管子尺寸		法兰尺寸					螺栓		重量 Kg
	D <sub>w</sub>	δ	D	D <sub>1</sub>	D <sub>2</sub>	b	d	Th.	n	
40	48	4	130	100	80	16	14	M12	4	10.9
50	60	4.5	140	110	90					11.1
65	76	5	160	130	110	11.5				
80	89	5.5	190	150	128	18	18	M16	12.1	
100	114	6	210	170	148				14.0	

3.4 标记示例

公称压力为 0.6MPa,公称通径为 50mm,按 GB569 法兰连接尺寸和密封面的油污水通岸接头:

通岸接头 A6050 CB/T 3657-94

公称压力为 0.6MPa,公称通径为 50mm,按 GB2501 法兰连接尺寸和密封面(四进位)的生活污水通岸接头:

通岸接头 BS6050 CB/T 3657-94

#### 4 技术要求

4.1 通岸接头的主要零件材料按表 6 的规定。

表 6

零件名称	材 料		
	名称	牌号	标准号
法兰、螺栓、盖	普通碳素钢	Q235—A	GB700—88
接管	无缝钢管	C10	GB5312—85
垫片	普通橡胶板、耐油橡胶板	1615、3809	GB5574—85

4.2 法兰连接尺寸和密封面应符合 GB569、GB2501 的规定。

4.3 通岸接头应热浸，浸锌层重量为 500g/cm<sup>2</sup>。

#### 5 试验方法与检验规则

5.1 通岸接头须进行液压试验，试验压力为 0.9MPa，保持 5min，不能有渗漏现象。

5.2 热浸锌质量检验按 CB/Z 343 的规定。

5.3 通岸接头由制造厂质量检验部门验收并出具合格证书。

#### 6 标志

通岸接头验收后，应具有下列标志：

- a. 产品的名称；
- b. 产品的规格和标准号；
- c. 制造厂名称；
- d. 制造日期；
- e. 检查合格印章。

#### 附加说明：

本标准由全国船用机械标准化技术委员会管系附件分技术委员会提出。

本标准由中国船舶工业总公司 603 所归口。

本标准由江南造船厂负责起草、603 所、泰县船用阀门厂参加。

本标准主要起草人：罗梅珍、周德兴、吴秋明。

本标准有统一施工图样提供。