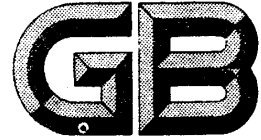


UDC 621.643.5:629.12



中华人民共和国国家标准

GB 3009—82

船用防蚀螺塞

Ships - corrosion - resistant plugs

1982-04-15发布

1982-12-01实施

国家标准总局 批准

中华人民共和国国家标准

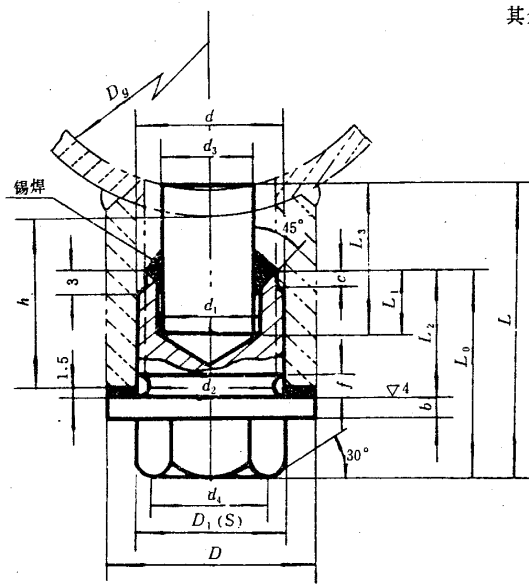
UDC 621.643.5
:629.12

船用防蚀螺塞

GB 3009—82

Ships - corrosion - resistant plugs

防蚀螺塞适用于 $P_g < 40 \text{ kgf/cm}^2$ 的船舶海水管系及管系附件。
1 防蚀螺塞型式和尺寸按下图及表 1。



其余▽3

表 1

mm

公称直径 D_g	螺纹直径 d	总长度 L	螺 塞											锌 棒			锡焊 倒角 c	焊接管 高度 h	重 量 kg
			长度 L_0	头 部			密封凸肩		盲 孔		螺纹 长度 L_2	退刀槽		长度 L_3	直径 d_3	重 量 kg			
				S	D_1	d_4	D	b	d_1	L_1		d_2	f						
20, 25	M16×1.5	32	27	19	21.9	18	25	3	11	10	16	13.8	3	15	10	0.008	1.5	16	0.054
32, 40	M20×1.5	38	30	22	25.4	21	30	3	13	11	18	17.8	3	20	12	0.016	2	18	0.090
50, 65	M24×2	45	32	27	31.2	25.7	34	4	17	12	19	21	4	24	16	0.034	2	22	0.136
80, 100	M30×2	55	38	32	36.9	30	42	4	21	13	21	27	4	30	20	0.066	2.5	24	0.270
125, 150	M39×2	65	43	41	47.3	39	50	4	28	13	23	36	4	35	27	0.140	3	24	0.540
175, 200	M48×2	77	48	46	53.1	44	62	5	37	16	25	45	4	45	36	0.320	3	26	0.930

国家标准总局 1982-04-15 发布

1982-12-01 实施

GB 3009—82

标记示例

$D_g = 50\text{mm}$ 管路的防蚀螺塞:

防蚀螺塞 M24×2 GB 3009—82

2 防蚀螺塞主要零件的材料按表 2。

表 2

零件名称	材 料		
	名 称	牌 号	标 准 号
螺 塞	铅黄铜	HPb59-1	YB 146-71
锌 棒	锌-铝-镉合金		

3 防蚀螺塞应符合本标准的要求,并按统一规定图样制造。

4 验收规则、包装和标志参照 GB 90—76 规定。

附加说明:

本标准由中华人民共和国第六机械工业部提出,由大连造船厂归口。

本标准由求新造船厂负责起草。

本标准主要起草人戴维东。

本标准1959年初次制订为CB 54—59,1965年修订为CB 54—65。

本标准自实施之日起,原部标准CB 54—65作废。