

东莞创宇伦有限公司		Doc. No.	Cyl---NO.001
		制定日期	2016.12.22
		改訂日期	
		版次	V1.0
文件名稱	55E 背光模组规格书	頁 次	0 of 14
		制定部門	背光事業部

55E 背光模组规格书

客 户 :
客户料号 :
公司料号 : 55E
版 本 : V1.0
日 期 : 2016.12.22

核准	审核	撰稿

东莞创宇伦有限公司		Doc. No.	Cyl---NO.001
		制定日期	2016.12.22
		改訂日期	
		版次	V1.0
文件名稱	55E 背光模组规格书	頁 次	1 of 14
		制定部門	背光事業部

目录

项目	页数
1. 目录	1
2. 版本变更履历	2
3. 产品概述	3
4. 产品 BOM	4
5. 产品基本规格.....	5-8
6. 可靠性测试标准.....	9
7. 光学规格	10-11
8. 成品检验.....	12
9. 保密協定.....	13

东莞创宇伦有限公司		Doc. No.	Cyl---NO.001
		制定日期	2016.12.22
		改訂日期	
		版次	V1.0
文件名稱	55E 背光模组规格书	頁 次	3 of 14
		制定部門	背光事業部

3. 产品概述

3.1 Back Light 成品结构尺寸:

L*W*H=1237.3*716.9*15 (mm)

3.2 安全規格適用以下安全規格:

UL基準, CSA基準, IEC950基準, TCO, RoHS, BDL環境物質管制規定。

<h1 style="margin: 0;">东莞创宇伦有限公司</h1>		Doc. No.	Cyl---NO.001
		制定日期	2016.12.22
		改訂日期	
		版次	V1.0
文件名稱	55E 背光模组规格书	頁 次	4 of 14
		制定部門	背光事業部

3.3 资料

项目 Items	规格 Specification	单位 Unit	备注 Note
液晶屏尺寸 Active Screen Size	55	inches	Diagonal
液晶屏显示面积 Display Area	1209.6 (H) *680.49(V)	mm	
外形尺寸 Outline Dimension	1237.3(h)*716.9(v)*15(d)	mm	With Balance Board
驱动元件 Driver Element	a-Si TFT active matrix		
显示颜色 Display Colors	16.7M	colors	
色彩饱和度 Color Gamut	72	%	NTSC
分辨率 Number of Pixels	3840*2160	Pixel	
分辨率排列 Pixel Arrangement	RGB vertical stripe		
点间距 Pixel Pitch	0.1615*0.4845	mm	
显示方式 Display Mode	Normally Black		
表面处理 Surface Treatment	Haze 1% ,2H		
亮度 Brightness	350	nits	
背光功耗 Power	74W	W	
显示比例 Zoom	16:09		
工作温度 Working temperature	0---65	°C	
重量 Weight	15	kg	
背光寿命 Backlit life	80000	hr	

东莞创宇伦有限公司		Doc. No.	Cyl---NO.001
		制定日期	2016.12.22
		改訂日期	
		版次	V1.0
文件名稱	55E 背光模组规格书	頁次	5 of 14
		制定部門	背光事業部

55E 侧入式 E-LED BOM 表

创宇伦型号: 55E 公司订单号: 订单数量: PCS

客户名称:

创宇伦型号: 55E

发放部门

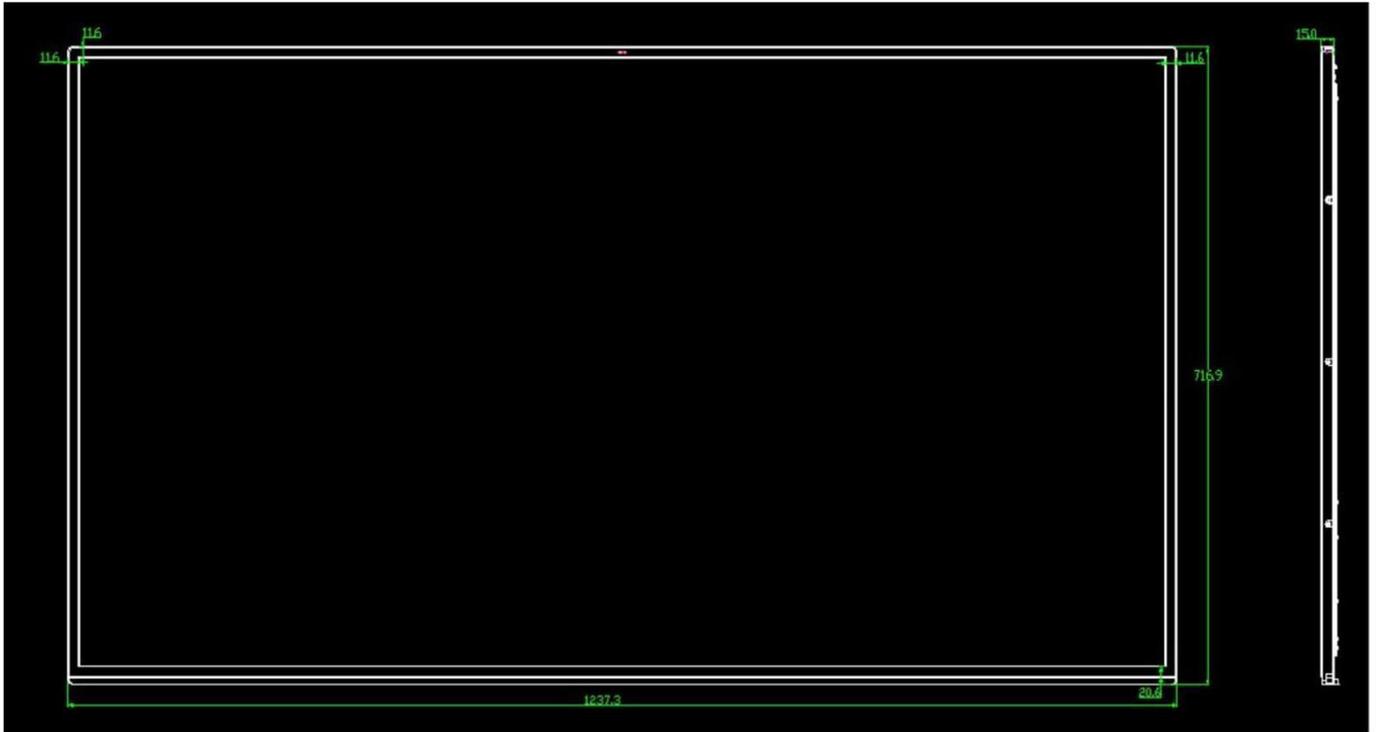
物管、品质、生产、采购、助理

料号	名称	规格	单位用量	材质
类别	机构件			
1	55 寸铁背板	SECC	1	
2	上下左右胶框	PC+10%玻纤	4	
3	PCB 盖板	SECC	1	
4	TCON 盖板	SECC	1	
6	铝基板	6063	1	
7	55 寸前框	SECC	1	
8			2	
类别	光学材料			
9	灯条(L/B)		2	4014 灯珠 灯条-1 and 灯条-2 拼接
10	导光板 (LGP)		1	3T MS
11	反射片		1	DJXC300K
12	擴散片-上		1	188BDN
13	擴散片-下		2	188BDN
15	复合膜 0°		1	P250ML
16			1	
类别	辅材类			
17	灯条连接线-长	长 430+660mm(针对 2 合一电源)	1	3pin1.0 带扣超薄型号+ 2pin 型号
18	灯条连接线-短	长 1120+660mm (针对 2 合一电源)	1	3pin1.0 带扣超薄型号+ 2pin 型号
19	缓冲条 (上下胶框)	长: 1223 宽: 3.5 厚: 0.6	2	黑色 PE 泡棉单面背胶
20	缓冲条 (左右胶框)	长: 681 宽: 3.5 厚: 0.6	2	黑色 PE 泡棉单面背胶
21	缓冲条 (前框正面 1)	长: 1218 宽: 3.0 厚: 0.5	2	黑色 PE 泡棉单面背胶
22	缓冲棉 (前框正面 2)	长: 684 宽: 3.0 厚: 0.5	2	黑色 PE 泡棉单面背胶
23	Pcb 绝缘片	异形定做	2	0.1mm 厚黑色 PET 单面背胶

5. 产品基本规格

5.1 Back Light 图面

<h1>东莞创宇伦有限公司</h1>		Doc. No.	Cyl---NO.001
		制定日期	2016.12.22
		改訂日期	
		版次	V1.0
文件名稱	55E 背光模组规格书	頁 次	6 of 14
		制定部門	背光事業部

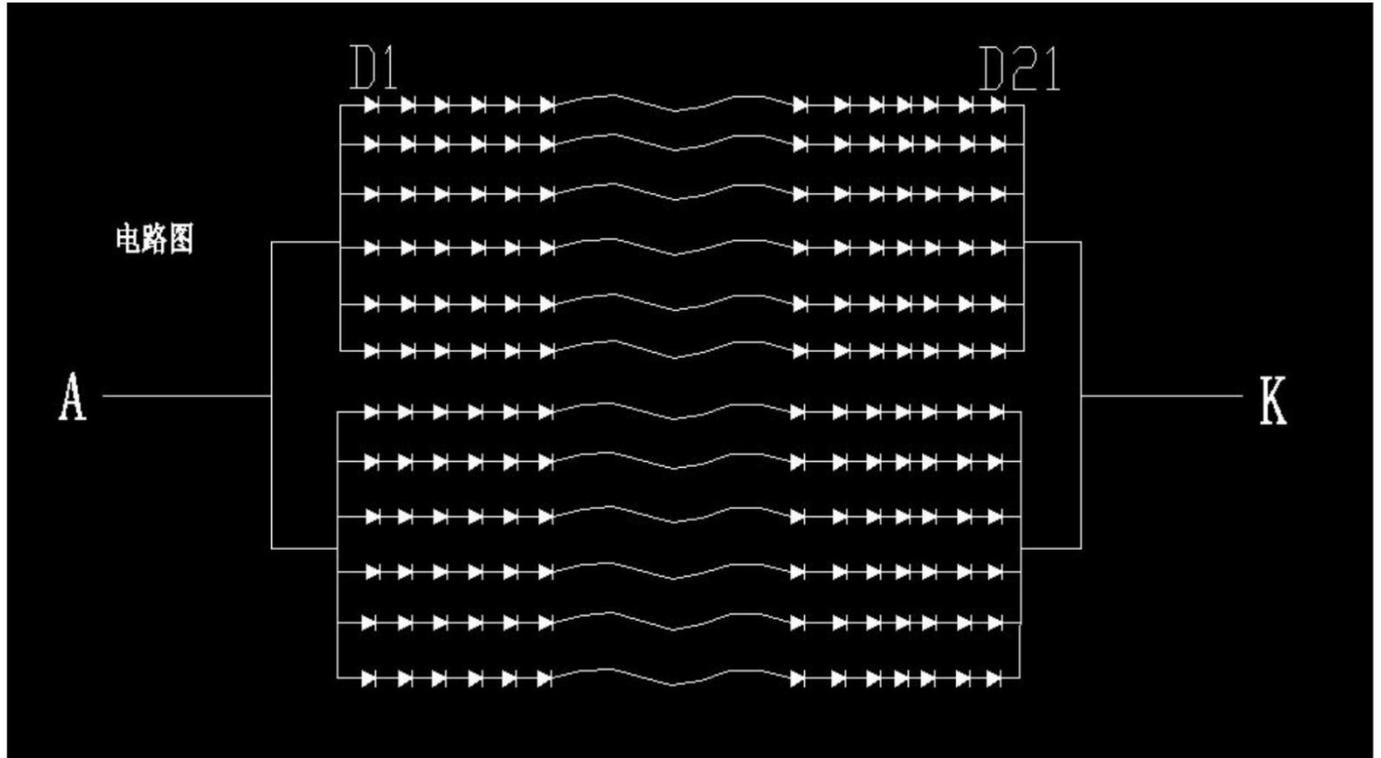


5.2 接口规格和接口定义

Pin No.	Symbol	Feature
1	VLED—	Negative of LED String
2	VLED+	Positive of LED String

5.3 原理图 电路图 **Layout**

东莞创宇伦有限公司		Doc. No.	Cyl---NO.001
		制定日期	2016.12.22
		改訂日期	
		版次	V1.0
文件名稱	55E 背光模组规格书	頁次	7 of 14
		制定部門	背光事業部



5.4 压差 SPEC.

LED 126颗21串6并为一条LED Bar，共2条并联为一组;其中任一条内任意两颗 LED（每个 LED电流为 $90\mu\text{A}$ 时）压差值在 0.02V 以内

项目	标记符号	最小值	标准值	最大值	单位
LED 单颗电流	I_L	60	90	90	μA
LED 单颗电压	V_L	3.1	--	3.3	V

5.5 功耗 SPEC.

- * 55寸的背光模组，额定总驱动电流 $I=540*2\text{ma}=1080\text{ma}$ ，
额定总电压范围 $U=(65-69.3)\text{V}$ 。

东莞创宇伦有限公司		Doc. No.	Cyl---NO.001
		制定日期	2016.12.22
		改訂日期	
		版次	V1.0
文件名稱	55E 背光模组规格书	頁 次	8 of 14
		制定部門	背光事業部

I₁輸入 I=540ma U=(65-69.3)V / I₂ 輸入 I=540ma U=(65-69.3)V

I=1140mA	最小功率	典型功率	最大功率
恒流驱动	70W	74.8W	74.8w

6. 可靠性测试标准:

NO	Test Item	condition
1	高温储藏	Ta=60° , 240hrs
2	低温储藏	Ta=-20° , 240hrs
3	高温高湿动作	Ta=50° , 80%RH, 240hrs
4	高温动作	Ta=50° , 240hrs
5	低温动作	Ta=0° , 240hrs
6	冷热冲击	Ta=-20° <-->60° (0.5hrs) 100cycle

<h1 style="margin: 0;">东莞创宇伦有限公司</h1>		Doc. No.	Cyl---NO.001
		制定日期	2016.12.22
		改訂日期	
		版次	V1.0
文件名稱	55E 背光模組規格書	頁次	9 of 14
		制定部門	背光事業部

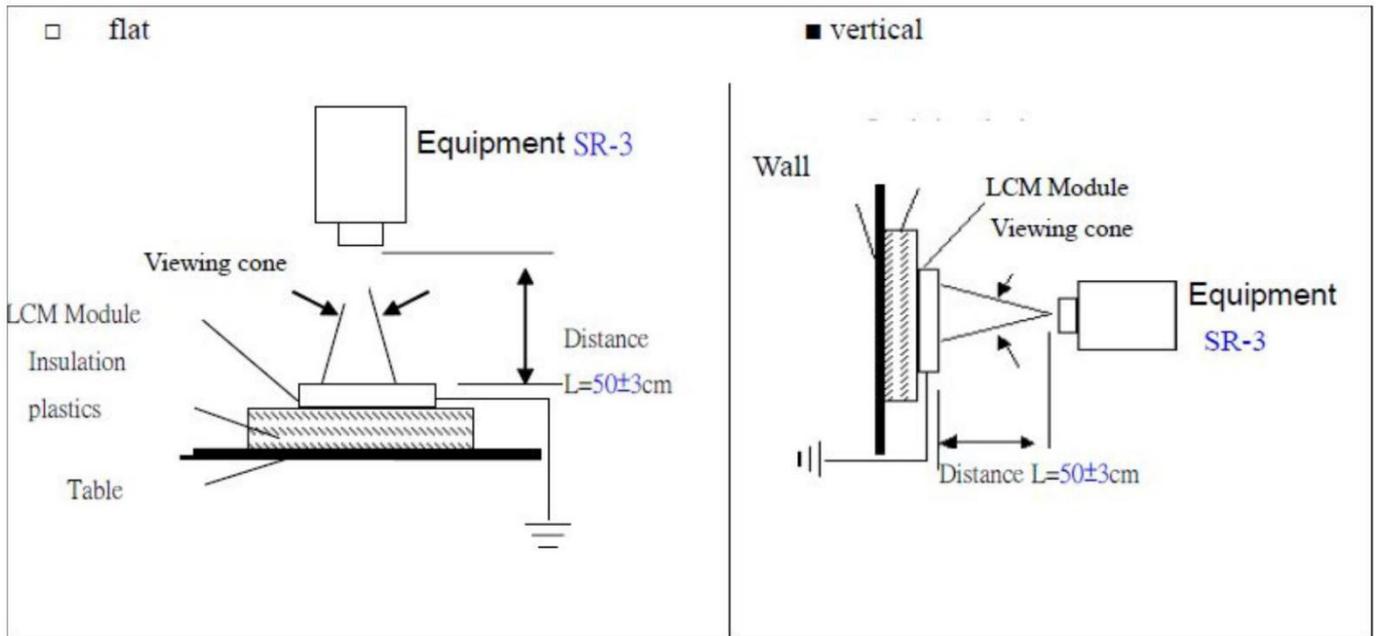
7. 光學規格

7.1 測定條件 7.1.1 環境溫度：25±2℃。7.1.2 環境濕度：50%±20%。7.1.3 環境照度：10 lx 以下，無風狀態。

7.2 測試儀器

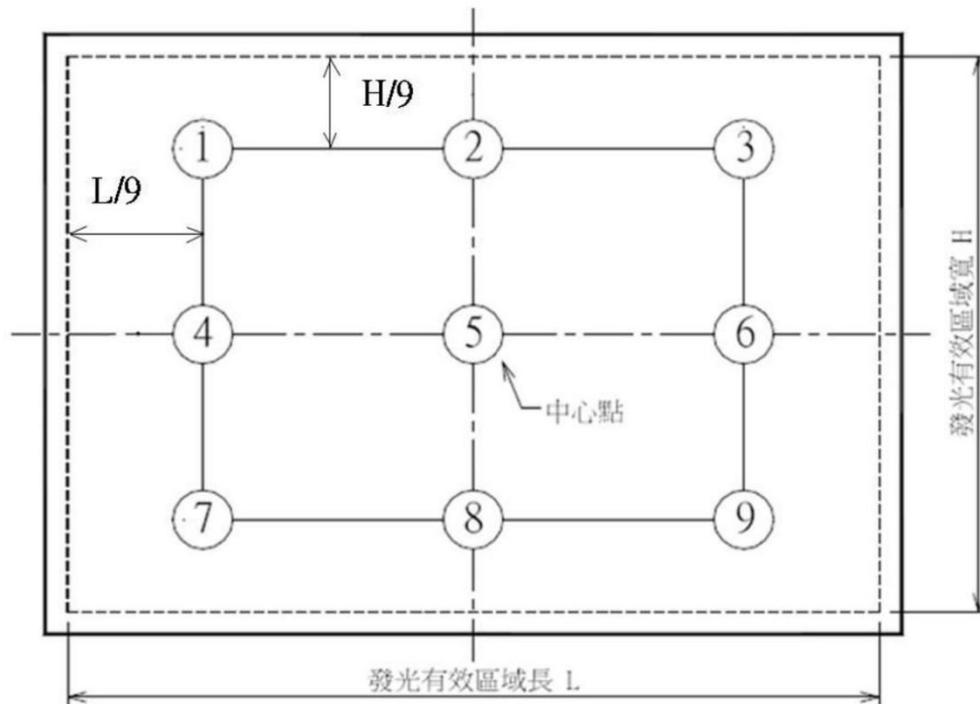
7.2.1 色彩輝度計 . . . BM-7 (或 BM7A) TOPCON 7.2.2 以 BM7 測量結果為標準

7.2.3 BDL 公版 Converter:



<h1 style="margin: 0;">东莞创宇伦有限公司</h1>		Doc. No.	Cyl---NO.001
		制定日期	2016.12.22
		改訂日期	
		版次	V1.0
文件名稱	55E 背光模組規格書	頁次	10 of 14
		制定部門	背光事業部

7.2 測量点位



7.3 光学规格 (测量设备 BM-7)

機種名稱	55 寸 ELED					
項目	測定範圍	Min	Typ	Max	單位	備考
中央輝度	第 5 點	5200	5800	--	cd/m ²	註 1
平均輝度	9 點 (1/9)	TBD	TBD	--	cd/m ²	註 2
中央色度 Δ	第 5 點	TBD	TBD	TBD	-- ²	
中央色度 ∇	第 5 點		TBD			
均齊度	9 點 (1/9)	▼5	80	--	%	註 3:

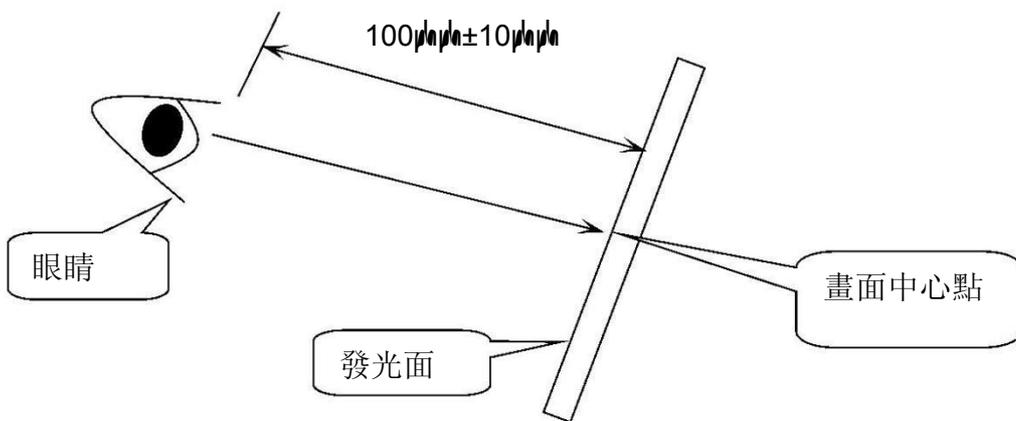
东莞创宇伦有限公司		Doc. No.	Cyl---NO.001
		制定日期	2016.12.22
		改訂日期	
		版次	V1.0
文件名稱	55E 背光模组规格书	頁次	11 of 14
		制定部門	背光事業部

記 事	註 1: 中央輝度之定義為圖中心点 5 的輝度值
	註 2: 平均輝度之定義為圖 a 1~9 點各個輝度之平均值。
	註 3: 9 點均齊度之定義為圖 1~9 點各別測定輝度值中，最小值除以最大值的百分比值。

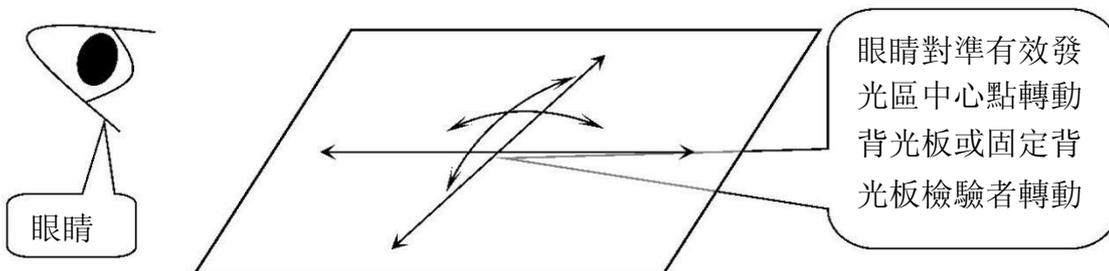
8. 成品检验:

8.1 檢驗條件

8.1.1 判定距離：面對發光面 $100\mu\text{m} \pm 10\mu\text{m}$ 。



8.1.2 檢驗視角：上下 20 度，左右 45 度。檢驗方式：眼睛對準有效發光區中心點轉動背光板或固定背光板檢驗者轉動。



8.1.3 環境照度：

东莞创宇伦有限公司		Doc. No.	Cyl---NO.001
		制定日期	2016.12.22
		改訂日期	
		版次	V1.0
文件名稱	55E 背光模组规格书	頁 次	12 of 14
		制定部門	背光事業部

點燈外觀：1 00~200Lux (在 B L U 表面上測量)

非點燈外觀：5 00~1000 Lux (在 B L U 表面上測量)

9

- 保密協定非經本公司事前的書面同意，不得將本文件內容之部份或圖面揭露給第三者知道。