

# YL-5686A/B

## 感应式支付终端

适用领域：会员一卡通/城市一卡通/连锁店/加盟店/美食城

## 使用说明书



# 目录

一、 产品简介与技术参数.....	2
1. 产品简介.....	2
2. 产品示意图.....	3
3. 工作环境.....	7
4. 技术参数.....	7
5. 注意事项.....	8
6. 产品功能特点.....	8
7. 键盘功能.....	9
二、 快速使用指南.....	9
1. 首次开机设定.....	9
2. 消费.....	9
3. 定额消费方式.....	10
4. 功能菜单说明.....	10
三、 常见故障现象及处理方法.....	12
四、 通信网络布线连接.....	14
1. 以太网布线图.....	14
2. 485 布线图.....	14
3. 无线布线图.....	16
四、 附件清单.....	16
附一：质量保证书.....	17
附二：保修卡.....	18

# 一、 产品简介与技术参数

## 1. 产品简介

感应式支付终端【YL-5686A/B 系列】是我司结合多年来在一卡通行业实际应用经验，根据市场需求而推出的集多种功能为一体，以满足各种行业应用要求而研制的新一代产品。它取代了传统的现金消费方式，支持符合 ISO14443 标准的非接触式 IC 卡、非接触式 CPU 卡，支持符合 ISO7816 标准的接触式 CPU 卡等刷卡支付方式。用户消费时只需要在感应区有效距离内出示卡或者插入接触式 CPU 卡，感应式支付终端经过安全认证后便可完成消费；既方便用户消费，又方便管理人员统计和管理消费情况，实现消费数据的采集统计和信息过程自动化。本产品可广泛应用于校园一卡通、企业一卡通、会员一卡通、城市一卡通等应用场合。

产品组合方式和功能描述如下：

型号	功能描述
SCT-2013A	具有双面LED数码显示、M1读卡、键盘（普通、密码）输入等功能。满足以太网、485、RF无线通讯功能。
SCT-2014A	具有双面LCD液晶显示、M1读卡、键盘（普通、密码）输入等功能。满足以太网、485、RF无线通讯功能。

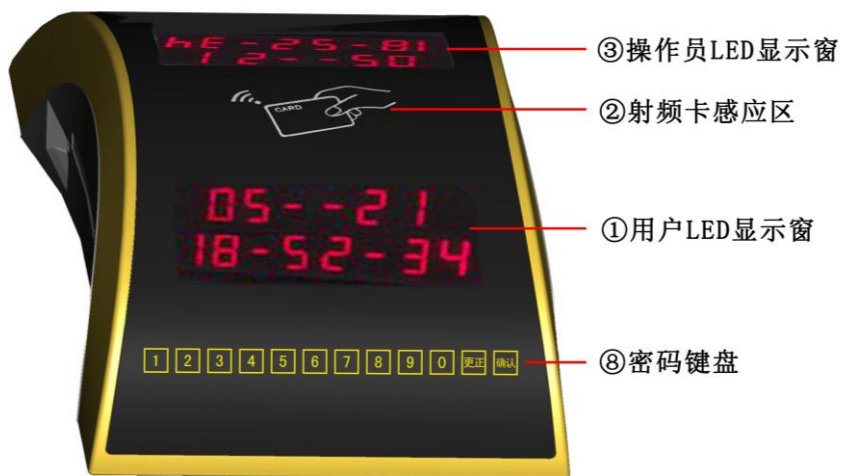
**注意事项：**因产品更新及不同订货的需求，可能导致实际产品与本说明书有所差异。

## 2. 产品示意图

### 1) 感应式支付终端 YL-5686B 系列产品操作员端示意图



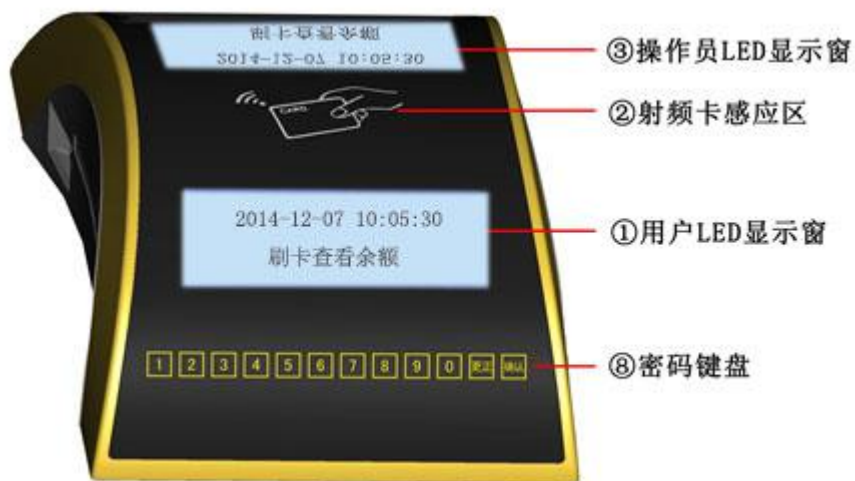
### 2) 感应式支付终端 YL-5685B 系列产品用户端示意图



### 3) 感应式支付终端 YL-5686A 系列产品操作员端示意图



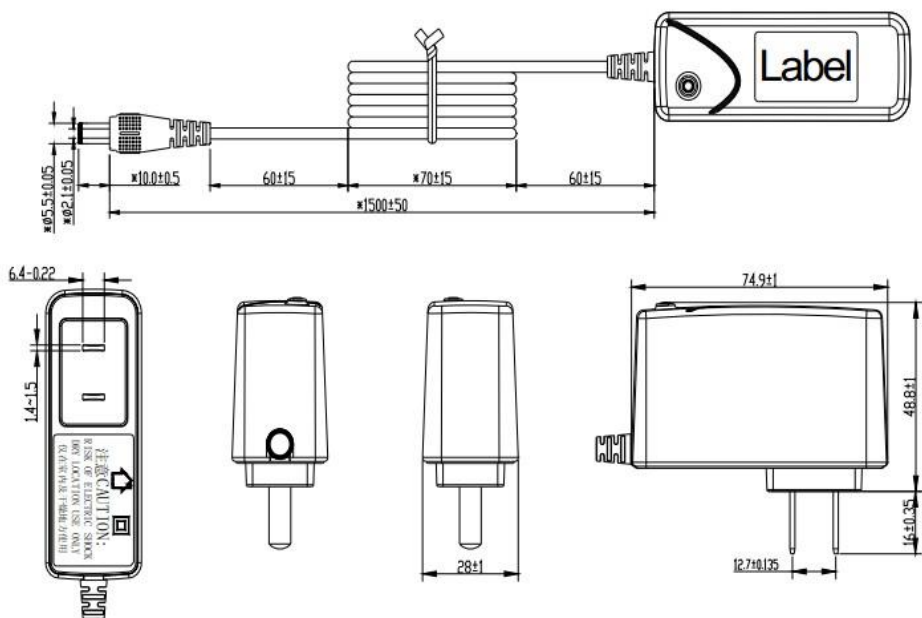
### 4) 感应式支付终端 YL-5686A 系列产品用户端示意图



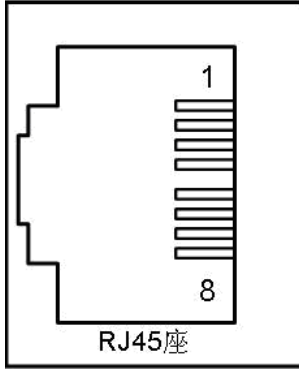
5) 感应式支付终端 YL-5686B 系列左侧面示意图



6) 辅助部件—电源适配器外观果图



7) 辅助部件—以太网/RS485 通讯接线说明



序号	以太网	RS485
1	TX+	-
2	TX-	-
3	RX+	-
4	-	-
5	-	-
6	RX-	-
7	-	485+
8	-	485-

8) 辅助部件—DB9 串口接线说明



序号	DB9 串口接线	序号	DB9 串口接线
1	+5V 输出	6	-
2	com1_RX	7	-
3	com1_TX	8	com4_TX
4	-	9	com4_RX
5	GND		

### 3. 工作环境

- 1) 工作温度： 0℃~+40℃
- 2) 存储温度： -30℃~ +70℃
- 3) 工作湿度： 10%~95%
- 4) 工作电压： DC12V /1A
- 5) 备用电源： 7.4V/900mAh 锂电池
- 6) 功 耗： ≤4W

### 4. 技术参数

- 1) 感应距离： 3cm~5cm
- 2) 读卡类型： 13.56MHz 符合 ISO14443 标准的非接触式 IC 卡、非接触式 CPU 卡
- 3) 读写时间： ≤0.3 秒
- 4) 存储容量： 最大支持 4M
- 5) 数据保存年限： 闪存数据保持 10 年以上不丢失
- 6) 后备电池工作时长： < 3 小时
- 7) 结构设计： 采用防潮、防油污的结构设计方式。耐油污潮湿等环境
- 8) 通讯接口：

① RS485 和 RS232:

标准 RS485 带隔离通讯接口；波特率 9600 bps，通信距离 1200 米  
标准 RS232 通讯接口；程序下载接口，可连接条码枪、打印机

② 以太网接口：

支持 10M 以太网实时通信；支持 TCP/IP/UDP 协议；通信距离 100 米

9) 无线通讯（选配）：

RF 中心频率 433Mhz，无线通讯距离 ≤100 米（可视范围）

10) 液晶显示（选配）：

黑白点阵 LCD 屏，白色 LED 背光，符合 GB2312 的中文字符

11) 密码键盘（选配）：



用户在超出消费限额或需验证密码的交易时使用

- 12) 安全认证：支持 2 个 PSAM 卡座
- 13) 安装方式：桌面台式使用
- 14) 尺寸大小：280mm（长）×170mm（宽）×90mm（高）
- 15) 重量：1Kg（千克）

## 5. 注意事项

- 1) 非工程人员请勿打开机壳。
- 2) 安装或维修前一定要先断开电源。
- 3) 避免强烈振动和跌落地上。
- 4) 不能靠近磁场周围，否则可能导致机器无法使用或数据丢失。
- 5) 使用错误型号电池更换会有爆炸危险，请使用本公司指定型号电池。

### 警告

此为 A 级产品。在生活环境中，该产品可能会造成无线电干扰。在这种情况下，可能需要用户对干扰采取切实可行的措施。

## 6. 产品功能特点

- 1) 多种通信方式可选：RS485、TCP/IP、RF 无线通讯。
- 2) 交易安全可靠：内置 2 个 PSAM 卡座，支付业务采用 SAM 卡对消费 POS 机进行安全交易认证，防止非法交易和未经授权交易。
- 3) 可支持卡类：可支持 MIFARE ONE，非接触式 CPU 卡的消费需求。
- 4) 语音播报：支持语音播报。
- 5) 双面显示：LED/LCD 中文液晶显示，操作员和消费者可同时查看交易信息和内容。
- 6) 高质感机械按键：按键寿命达 100 万次，采用防潮、防油污的结构设计方式。耐油污潮湿等环境。
- 7) 消费方式灵活：直接输入金额消费方式和定额消费方式可选。
- 8) 存储容量大：最大支持 4M 的记录存储，可支持 20 万条记录存储。

- 9) 自带后备电源：在无外电情况下可以正常工作 3 到 5 小时。
- 10) 密码键盘：在超出消费限额时或者需密码验证交易时用于输入密码。

## 7. 键盘功能

- 1) **【0 ~ 9】**：数字键，用于输入金额和密码等数字。
- 2) **【F1~F2】**：功能键，查看交易明细。
- 3) **【 . 】**：小数点。
- 4) **【 + 】**：加号键，主界面下进入菜单，输入金额具有相加功能。
- 5) **【 × 】**：取消/退出。
- 6) **【 确认 】**：确认当前操作。
- 7) **【 更正 】**：取消最近输入的金额。

## 二、快速使用指南

以下说明可能会因功能需求的变化而与实际产品操作不一致，特此说明。

### 1. 首次开机设定

- 1) 取出感应式支付终端，将附带的直流电源适配器插上 220V 市电插座
- 2) 打开感应式支付终端侧面的船型电源开关，LED 显示 HR4 系统错误(系统未初始化)；按“+”键，选择功能“FUN-5”(初始化系统)，LED 显示窗提示输入系统卡密码，当输入正确的系统卡密码后按“确认”键，LED 显示窗提示刷系统卡；刷系统卡后，如果感应式支付终端开始初始化，如果 LED 显示窗显示“YES”并且蜂鸣器响一声，表明消费 POS 机初始化成功。根据应用需要可以进行联机初始化，以便系统对消费 POS 机下载正确的参数。

### 2. 消费

- 1) **查询卡余额**：在空闲等待状态刷卡，刷卡后 LED 显示窗显示卡余额。
- 2) **直接输入消费方式**：

#### 步骤一：输入金额

从键盘直接输入交易的金额，或者通过运算得出金额；如

“0.5+2+1+3+1.5”，得到金额 8；输入完毕后，按“确认”键，LED 显示窗显示交易金额，同时语音提示：“请刷卡+消费金额”，提示消费者刷卡。

### 步骤二：消费者刷卡

消费者成功刷卡后，LED 显示窗显示扣费金额和卡余额，并语音提示：“刷卡成功+消费金额”，表示交易成功。

（备注：如果刷卡速度太快，刷卡时间小于 0.12 秒时可能会出现错误提示，这时可放慢速度再刷一次即可；如果按照正确方式多次刷卡无法成功，请按“三 常见故障现象及处理方法”的相关措施处理）

### 步骤三：取消刷卡

在“步骤二”中，提示刷卡后，如果用户没有刷卡，按【×】键进行一次交易。

## 3. 定额消费方式

### 步骤一：设定定额消费

按【菜单】键，选择【3】，按【确认】键设定定额消费方式。输入想要设定的金额数字，按【确认】键完成设定，LED 显示窗显示定额消费的金额并等待刷卡。

### 步骤一：消费者刷卡

当消费者刷卡后，LED 显示窗提示消费金额和卡余额，并且语音提示消费金额，表示成功交易。消费者卡拿开 1.5 秒后 LED 显示窗重新提示刷卡，可进入下一次交易。

## 4. 功能菜单说明

按下【+】键，LED 显示窗显示：“FUN SE—01”，进入菜单选项；按下如下所示的数字键再按下【确认】键，就进入了对应的功能。

- 1) 【1】：查询消费记录。
- 2) 【2】：查询未采集记录。
- 3) 【3】：设定定额消费的金额。

- 4) **【4】**: 常用参数设置
- 【4.1】**: 语音设置。
    - 【4.1.1】**: 开关语音。按 F1 启用, F2 关闭语音, 按确认生效。
    - 【4.1.2】**: 开关播放金额。按 F1 启用, F2 关闭播放金额, 按确认生效。
    - 【4.1.3】**: 设置音量。按 F4 减小, F2 增大语音音量。10 为正常音量;  
此项暂不影响蜂鸣器音量。
  - 【4.2】**: 打印机设置
    - 【4.2.1】**: 小票打印联数
    - 【4.2.2】**: 打印机类型设置
    - 【4.2.3】**: 打印机波特率设置
    - 【4.2.4】**: 小票尾空行数
    - 【4.2.5】**: 多联停顿时间
  - 【4.3】**: 统计参数设置
    - 【4.3.1】**: 打印统计结果开关
    - 【4.3.2】**: 统计 10 日模式开关
    - 【4.3.3】**: 统计灰记录开关
  - 【4.4】**: 刷卡提示设置
    - 【4.4.1】** 刷卡蜂鸣提示开关
  - 【4.8】**: 强制签到 (321456)
- 5) **【 5 】**: 感应式支付终端系统初始化。
- 6) **【 6 】**: 交易模式设置。
- 【6.1】**: 时段定额设置
  - 【6.2】**: 钱包组合方式。1 补助钱包优先, 2 电子钱包优先,  
3 仅刷补助钱包, 4 仅刷电子钱包
  - 【6.3】**: 联合扣款方式是否开启
  - 【6.4】** 脱机卡格式升级参数设置
  - 【6.5】**: 超日限额处理方式设置 (1.输入密码继续消费; 2.禁止消费)

- 7) **【7】**: 设置通讯选项。
  - 【7.1】**: 设置本地 IP。
  - 【7.2】**: 设置网关。
  - 【7.3】**: 设置子网掩码。
  - 【7.4】**: 设置子网掩码
  - 【7.5.1】**: 设置服务器 ip
  - 【7.5.2】** 设置服务器端口
  - 【7.5.3】**: 设置心跳时间。
  - 【7.5.4】**: 设置快捷签到时间
  - 【7.6】**: 设置通讯地址号
  - 【7.7】** 设置无线频段号
  - 【7.9】**: MAC 地址
- 8) **【8】**: 还原到出厂状态。
- 9) **【9】**: 设置设备号。
- 10) **【F1~F2】**: 查询交易明细。

注：底层升级操作：关闭电源，重新开机，连续按 0 键  
 硬件自测检查：关闭电源，重新开机，连续按 . 键

### 三、 常见故障现象及处理方法

如果您在使用感应式支付终端**【YL-5686A/B系列】**时出现了问题，请先从下表中查阅帮助信息，如果还无法解决，请与专业维修人员联系。

**表1: Er X 刷卡错误**

出错提示	错误说明	处理方法
Er 1	黑名单卡	没收卡
Er 2	卡期限到	延长使用期限

Er 3	卡类型错误	重新设定卡类型
Er 4	数据错误	卡拿到中心修复
Er 5	金额不足	请充值
Er 6	锁卡	卡拿到中心修复
Er 8	刷卡失败	重新刷卡
Er 9	超过刷卡次数	该时段不能再刷卡
Er 10	补助满	该时段不能再领取补助
P —	超过当天最大消费额	输入用户卡密码

**表2: Hr X 硬件错误**

出错提示	错误说明	处理方法
Hr 1	后备电源电压不足	请充电
Hr 2	内存错误	请重新开机
Hr 3	指针错误	请修复
Hr 4	未初始化	请初始化
Hr 5	Flash 芯片错误	请返厂维修
Hr 6	数据满	请采集
Hr 8	POS 时间错误	请联机处理

**表3: AR X 错误提示**

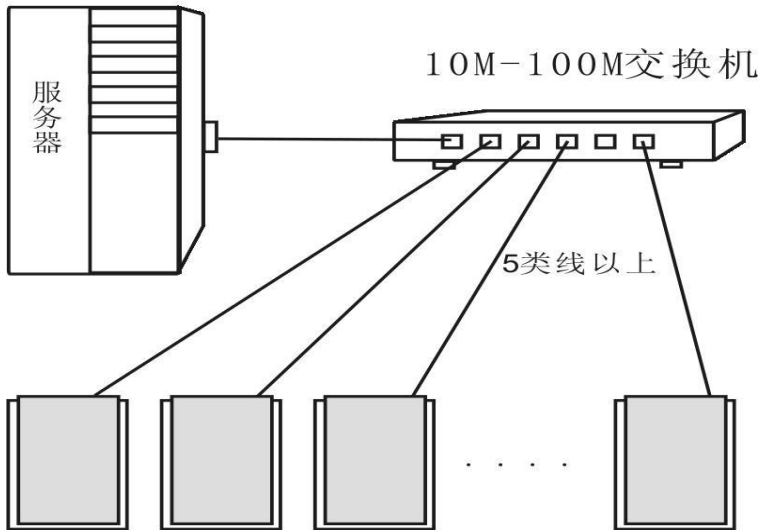
出错提示	错误说明	处理方法
------	------	------

AR-10	未签到	请联机处理
-------	-----	-------

## 四、通信网络布线连接

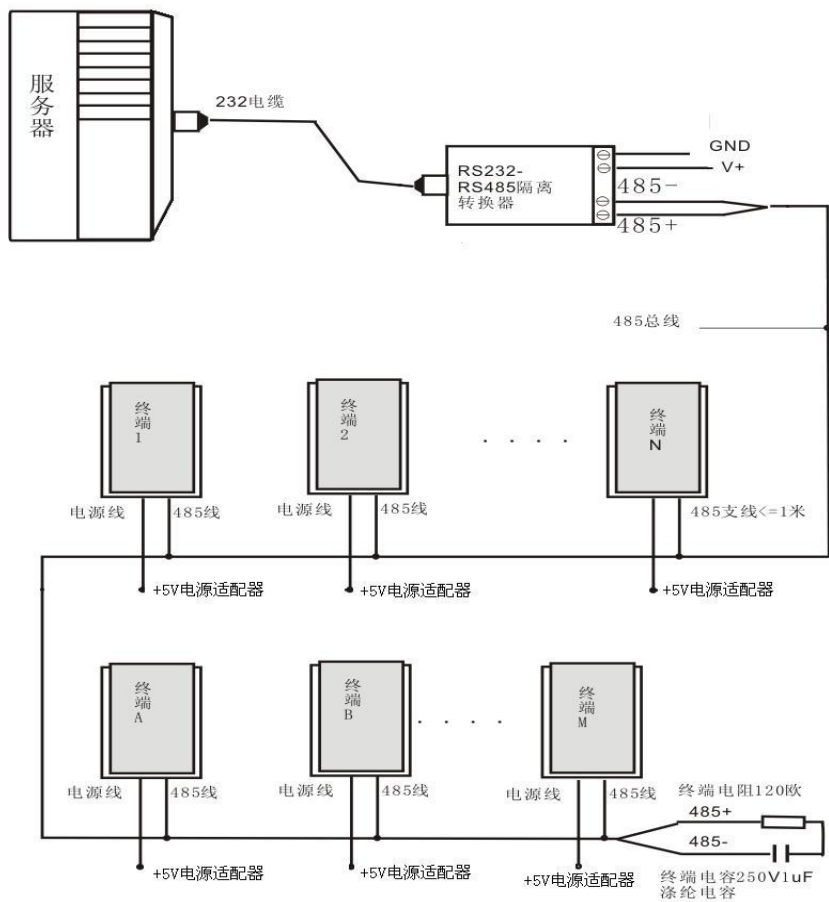
### 1. 以太网布线图

感应式支付终端以太网连接拓扑图



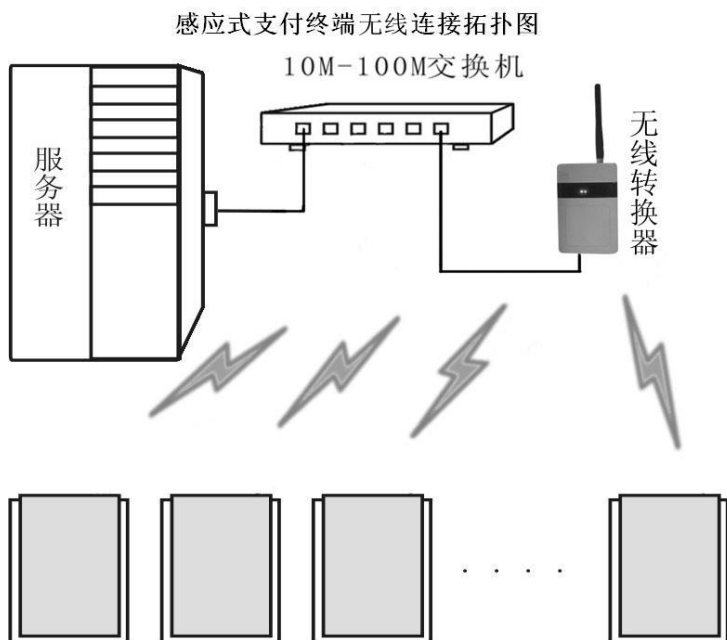
### 2. 485 布线图

感应式支付终端485连接拓扑图





### 3. 无线布线图



## 四、 附件清单

1. 说明书 1 本
2. 合格证 1 张
3. 12V 直流电源适配器 1 个
4. 天线 1 根（选配）
5. 键盘防水硅胶罩

## 售后服务

---

### 质量保证书

质量保证书条款说明：

本产品已通过沈阳禹利德严格的质量检验；凡属在正常使用情况下由于产品本身质量问题引起的故障，在保修期内，本公司将负责给予免费维修。

- 1、感谢您购买本公司感应式支付终端。
- 2、凭质量保证书，客户可至全国维修点享受维修服务，若无质量保证书，本公司有权拒绝维修或另行收费。
- 3、保修期结束后，仍提供维修服务，维修收费依照该机维修合同签订的标准收取。
- 4、凡有下列情况之一者，不属保修范围，酌情收取维修费或材料成本。
  - 1、 未经同意擅自安装、添加、扩充、修改所致的故障、损坏；
  - 2、 不能出示有效发票或保修卡的；
  - 3、 保修卡、发票或质量保证书有涂改，保修卡上的序列号与产品上的序列号不符、涂改或更换序列号的；
  - 4、 因客户使用、维修、保管不当造成人为损坏的；
  - 5、 未经授权的技术人员维护所致的故障、损坏；
  - 6、 因不可抗力造成本机故障或损坏的；
- 5、质量保证书由单位盖章后生效。
- 6、本质量保证书请妥善保管及填写保修卡信息，填写字迹请勿潦草，产品型号、序列号涂改无效。质量保证书、保修卡若遗失或损坏，无从补发。



只有专业

才能做的最好

---

沈阳禹利德电子有限公司

地 址：辽宁省沈阳市于洪区北固山路 12-7 号 11 门

销售咨询：13847960333

邮 编：110034

公司网址：<http://www.ylld.cn>