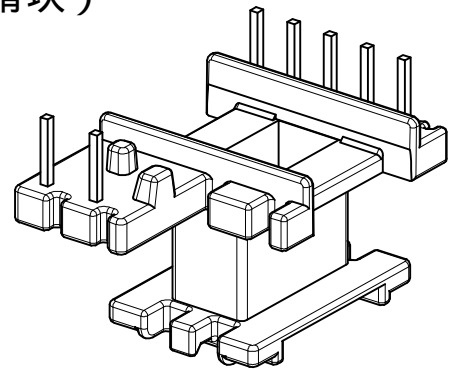
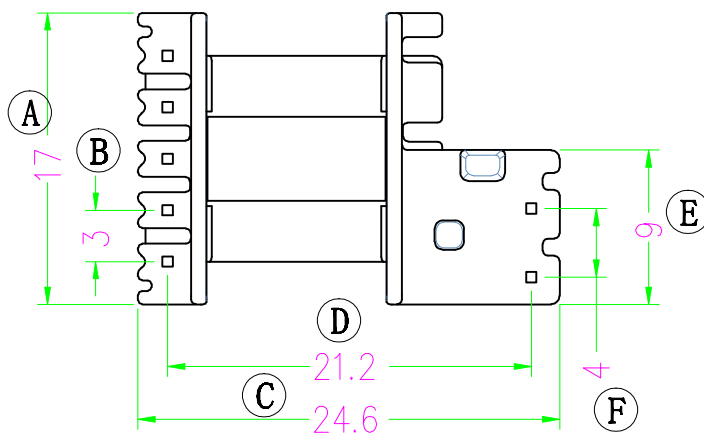


幅宽有两种 XW-1679 幅宽7.5
幅宽有两种 XW-1679-1 幅宽7.7

XW-1679与XW-1679-1共公母模，（需换铁芯+两个滑块）



改模后2022-10-19

版本	修改记录 (REVISIONS REC)	版本	修改记录 (REVISIONS REC)

设计与绘图 DRAWING BY	张斌	一般公差 TOL	客户: (CUSTOMER)	/	规格描述: (TITLE)	EE16 5+2
校对与核准 APPROVED BY	董财文	0<L<16 ±0.20 16<L<63 ±0.30	单位: MM (UNIT)	本体材质: (MATERIAL)	T375HF	防火等级 (UL REC) UL 94V-0
东莞市学文电子有限公司 www.xuwendg.com			比例: 1:1 SCALE	(MATERIAL)	针脚拉力 (PIN LOAD) 1.2Kg MIN	日期 DATE
				生产编号: (DRAW NO.)	XW-1679-1	版本 (REV) 0