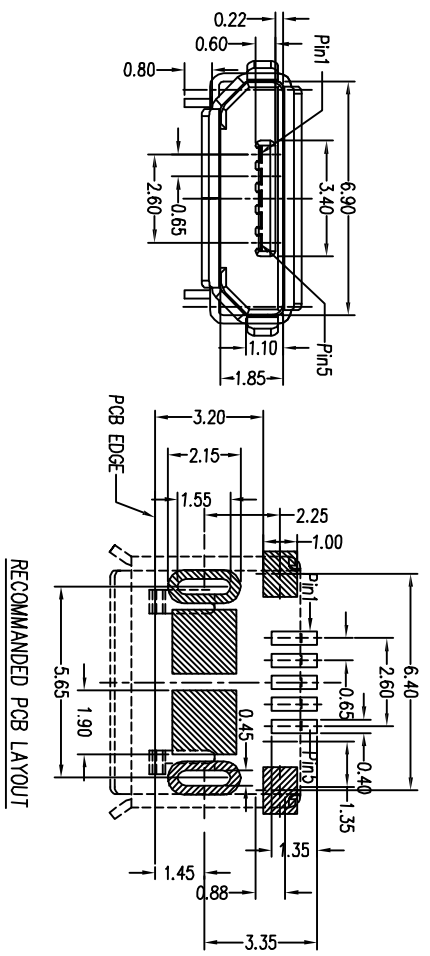
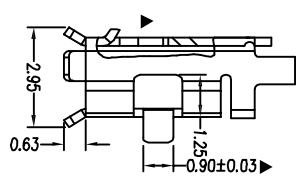
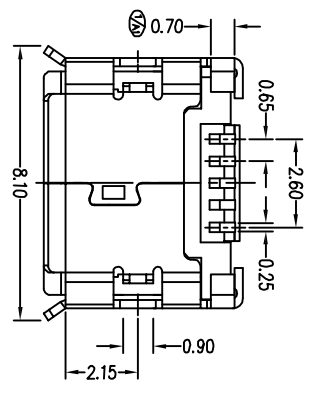
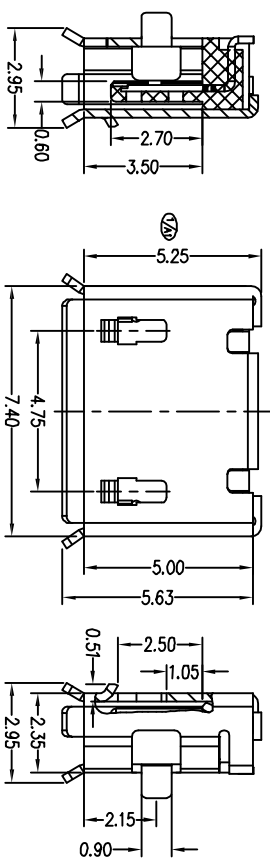
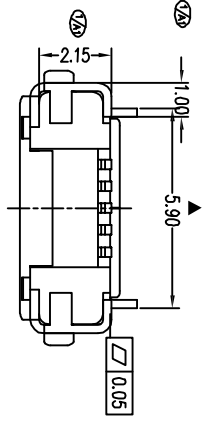



REV.	EGR.NO.	MODIFY CONTENT	DATE
A		NEW	2012/04/13



- 备注:
1. 材质:
 - 1.1 胶芯: LCP UL94V-0
 - 1.2 端子: C2680R-H, 镍底, 镀金3μ
 - 1.3 外壳: C2680R-H, 表面镀雾锡100μ
 2. 主要特性:
 - 2.1 额定电流: 0.5A
 - 2.2 接触阻抗: 30mΩ MAX
 - 2.3 绝缘阻抗: 100MΩ MIN 250V DC
 - 2.4 耐压测试: 250V AC
 - 2.5 沾锡性: 温度235±5℃, 时间5±0.5s
 - 2.6 退PIN力: 0.5kgf MIN
 - 2.7 整体插入力: 3.57kgf MAX 整体拔出力: 1.00kgf MIN
 - 2.8 使用寿命: 10000次
 - 2.9 耐温性: 烤箱测试: 温度250±5℃, 时间2分钟
 - 2.10 工作温度: -30℃~+80℃
 3. 圆圈标记尺寸表示重点检验尺寸, CPK值不小于1.33

GENERAL TOLERANCE		DWG NO.	JYSA0413-02	APPD:	WIND	Scale	1:1
X±0.45	X:±5°	Title	MICRO USB SP SMT+DIP (S.65插脚间距) 无铅	CHKD:		UNIT	mm
X±0.35	X'±2°	Part NO.	JYS-USB565-004	DR:			
XX±0.25	.XX'±1°		Date	2012/04/13			
.XXX±0.15	.xxx±0.5°						
SHEET	1/1						


杰宇森电子有限公司
 JIE YU SEN ELECTRONIC CO., LTD.