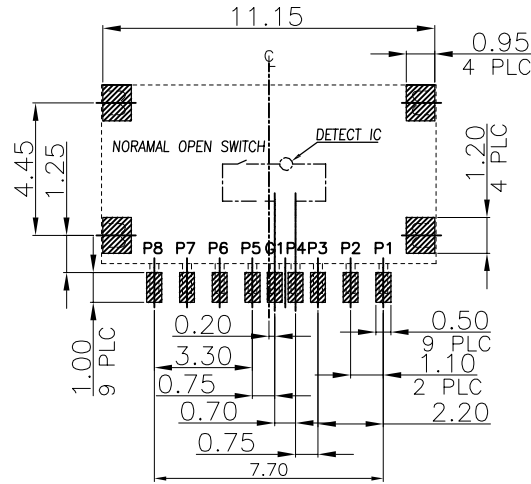
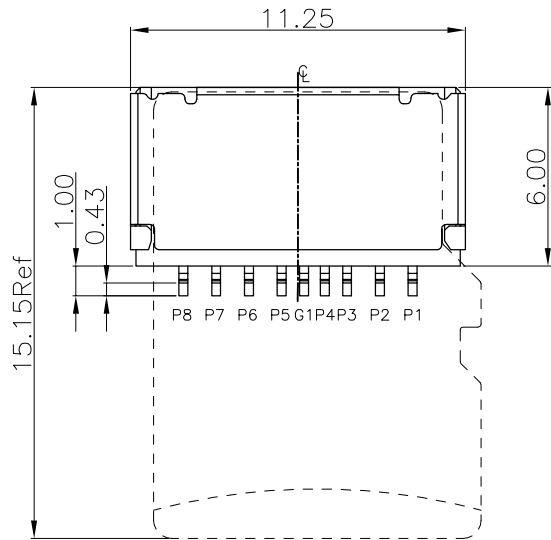
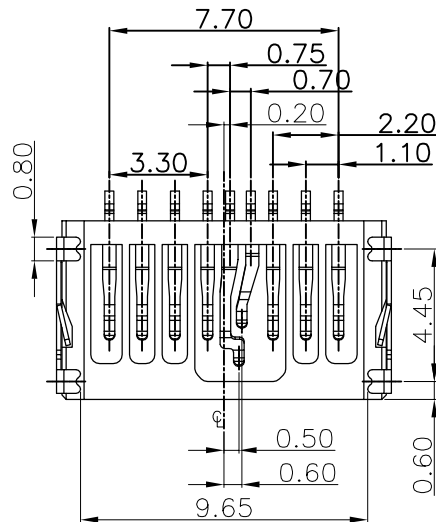
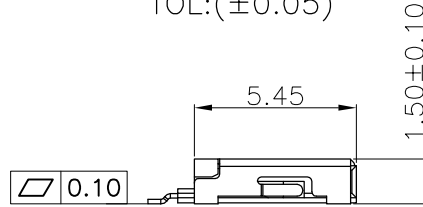
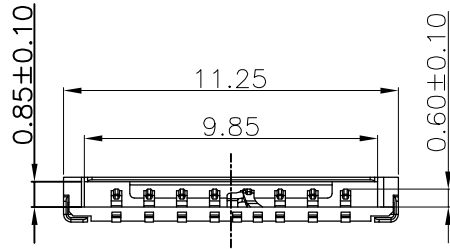


REV.	ECN.NO.	MODIFY.CONTENT	DATE
A0		NEW	2011/10/31



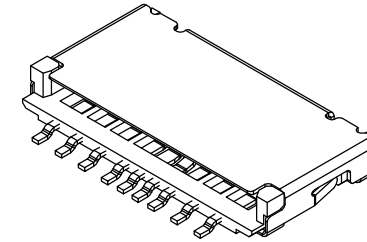
RECOMMENDED PCB LAYOUT  
TOL:(±0.05)



P8	DAT1
P7	DAT0
P6	VSS
P5	CLK
G1	SWITCH
P4	VDD
P3	CMD
P2	CD/DAT3
P1	DAT2
PIN NUMBER	PIN NUMBER

NOTES:

- MATERIAL:  
HOUSING: HIGHT-TEMP. PLASIC UL 94V-0  
CONTACT: COPPER ALLOY,T=0.15  
SHELL: STAINLESS STEEL ,T=0.15
- FINISH :  
CONTACT: Au 1u" PLATED ON CONTACT AREA;  
Au 1u" PLATING ON SOLDER TAILS,  
SHELL: NICKEL PLATED OVERALL,  
Au 1u" PLATING ON SOLDER TAILS,



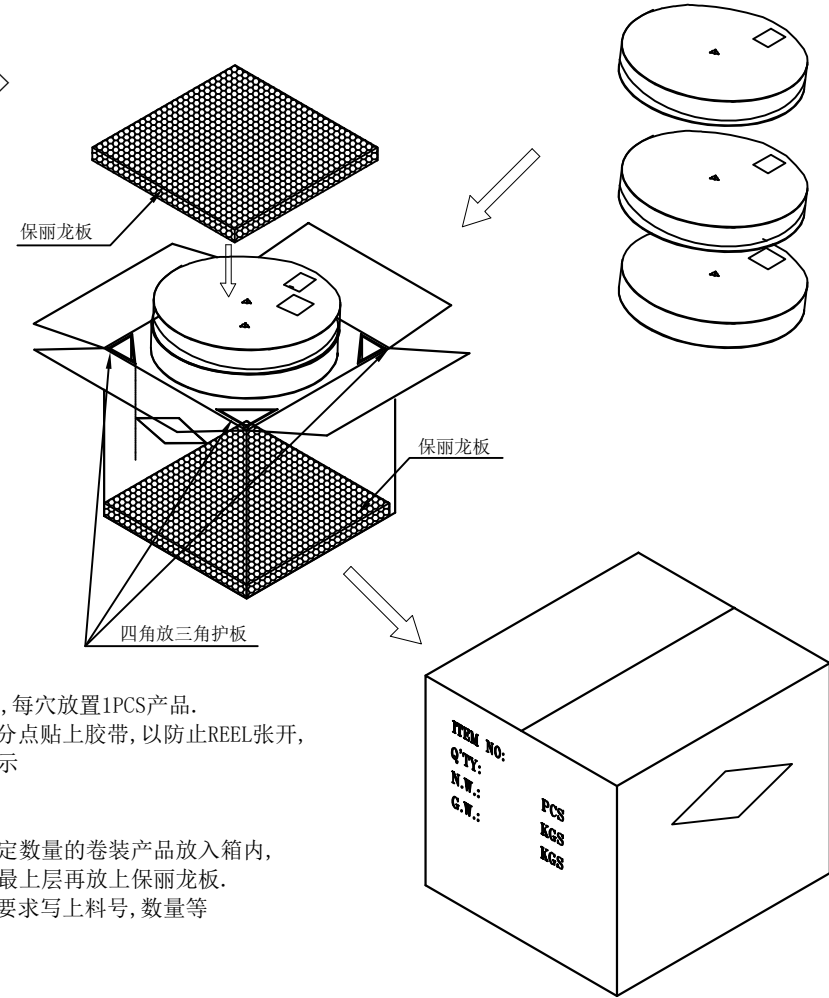
GENERAL TOLERANCE		DWG NO.	JYSA20111031	APPD:	Scale	1:1
X.±0.45	x.±5°	Title	T-FLASH CONN 1.5H (SIMPLE SWITCH TYPE)	CHKD:	UNIT	mm
.X±0.35	.x'±2°			DR:		
.XX±0.25	.xx'±1°	Part NO.	JYS-TF150-016	Date	2011/10/31	
.XXX±0.15	.xxx'±0.5°					
SHEET	1/2	<b>JYSCONN</b> Shenzhen <b>JYSCONN Electronics Co., LTD.</b>				

REV.	ECN.NO.	MODIFY.CONTENT	DATE
AO		新版圖面發行	2011/10/31

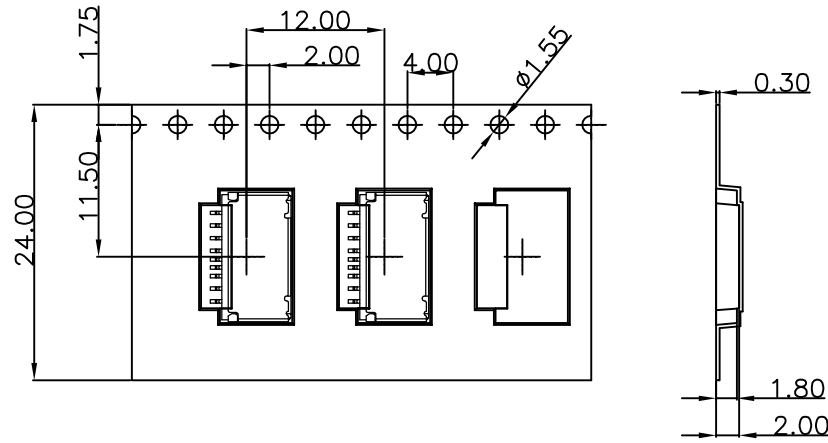
<表一>

包装数量		
PCS/卷	卷/箱	PCS/箱
2500	10	25000

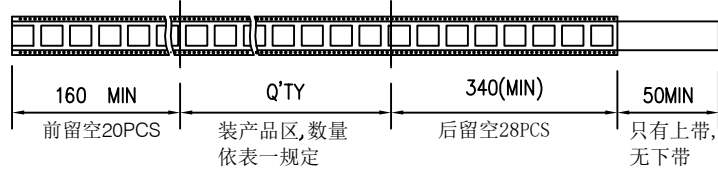
<图三>



<图一>

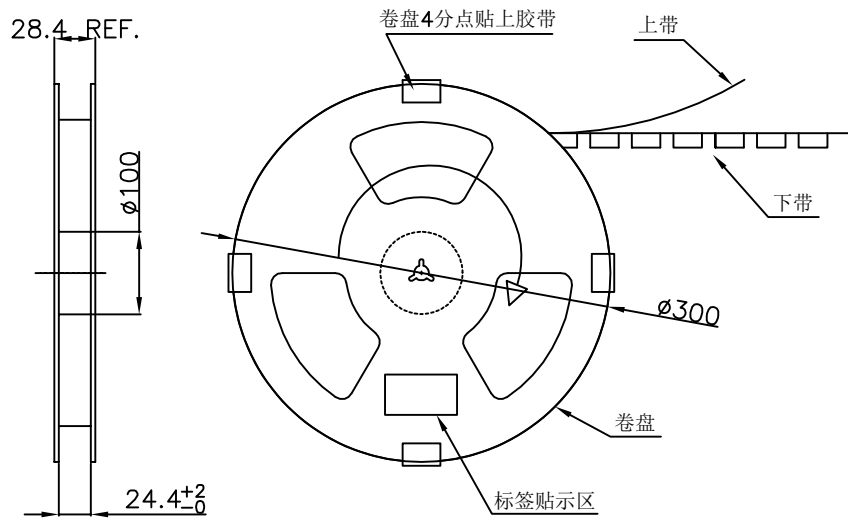


<图二>



放料方向

28.4 REF.



NOTE:

1. 依<图一>示放置产品于下载中, 每穴放置1PCS产品.
2. 包装机包好后, 在REEL的个等分点贴上胶带, 以防止REEL张开, 每REEL贴1PCS标签, 如<图二>示
3. 包装数量见如<表一>示
4. 包装成箱见如<图三>示  
箱底放保利龙板, 再依次将指定数量的卷装产品放入箱内, 四角分别放入四个三角护板, 最上层再放上保利龙板.
5. 封箱, 在封好的纸箱上按客户要求写上料号, 数量等
6. 适用成品料号见如下<表二>

GENERAL TOLERANCE		图号	设计	比例	1:1		
X.±0.45	.x'±5'	品名	T-FLASH 9PIN CONN. 包装图	审核	单位	mm	
.X±0.35	.x'±2'			核准	视角		
.XX±0.25	.xx'±1'	料号	JYS-TF150-016	日期	2011/10/31	版本	AO
.XXX±0.15	.xxx'±0.5'	Shenzhen <b>JYSCONN Electronics Co., LTD.</b>					
页号	2/2						