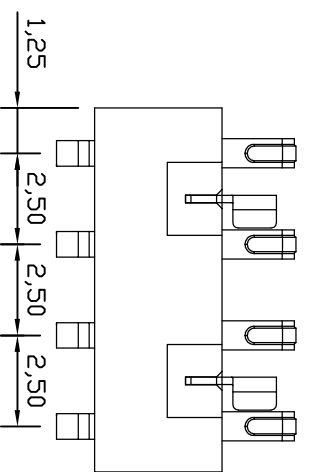
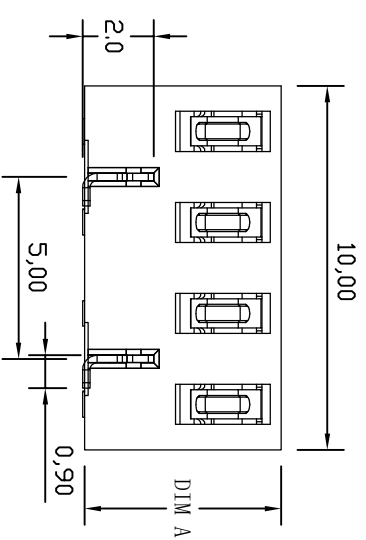
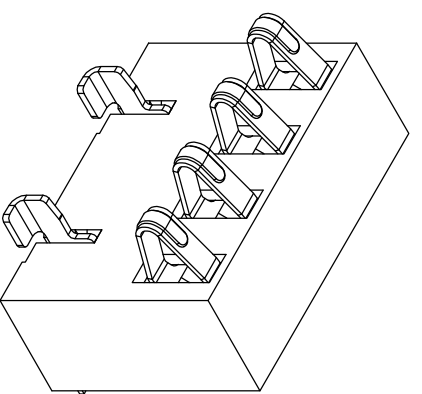
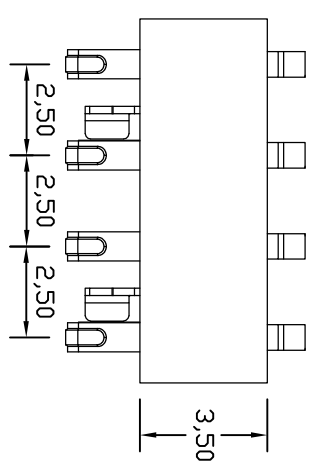
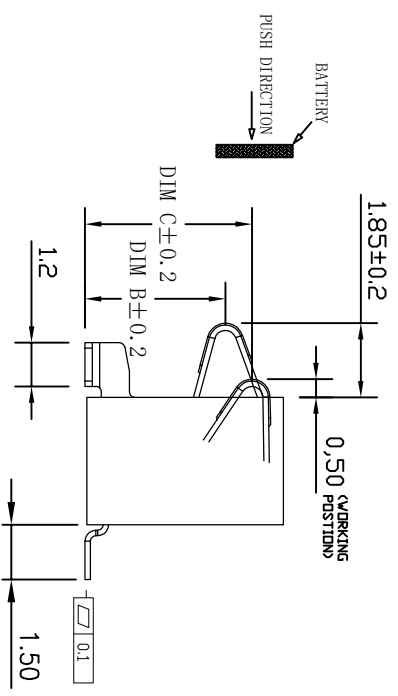


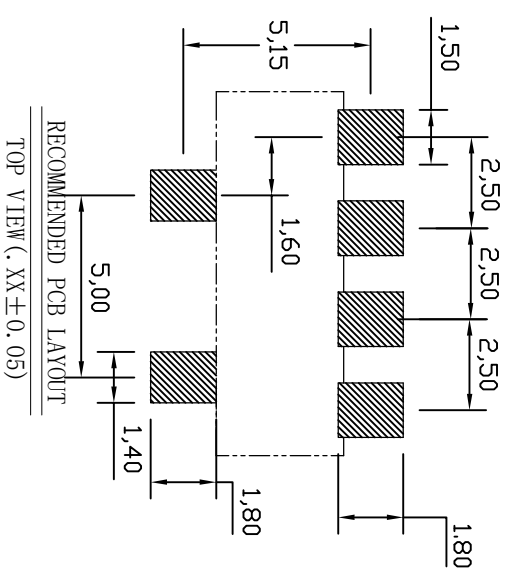
REV.	ECN.NO.	MODIFY CONTENT	DATE
A		NEW	2012/02/29



性能:  
 额定电流: 2.0A  
 额定电压: 12V  
 耐电压: 500V  
 接触电阻: 30mΩ  
 绝缘电阻: 500MΩ  
 工作温度: -40°C~+85°C  
 塑件(材质): LCP  
 接触点(材质): 磷铜, 镀金



PART NO.	DIM A	DIM B	DIM C
JYS-BY540-187	5.4	4.0	4.6
JYS-BY600-188	6.0	4.6	5.2
JYS-BY700-189	7.0	5.6	6.2



GENERAL TOLERANCE		DWG NO.	JYSA1105-04	APPD:	WIND	Scale	1:1
X±0.45	X:±5°					UNIT	mm
X±0.35	X'±2°	Title	BATTERY 4PIN 2.5PH 立式 固定片外模式	CHKD:			
XX±0.25	.XX'±1°	Part NO.	SEE TABLE	DR:			
.XXX±0.15	.xxx'±0.5°			Date	2012/02/29		
SHEET	1/1						

 杰宇森电子有限公司  
 JIE YU SEN ELECTRONIC CO., LTD.