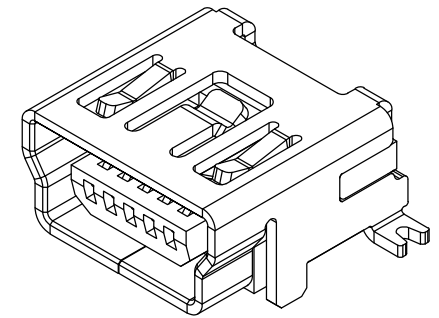
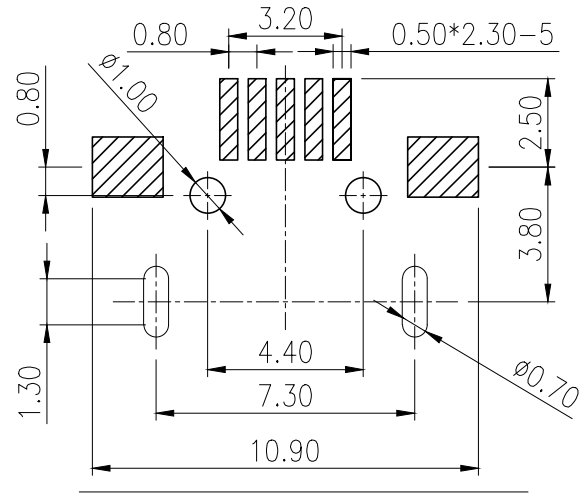
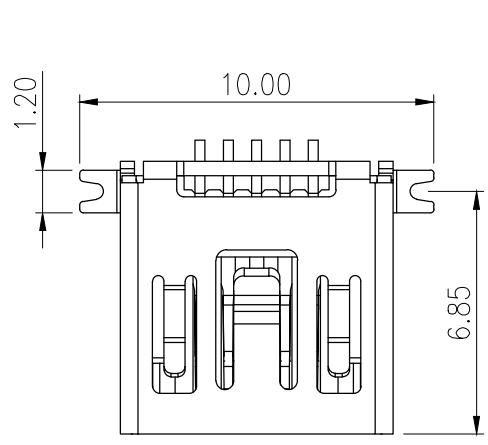
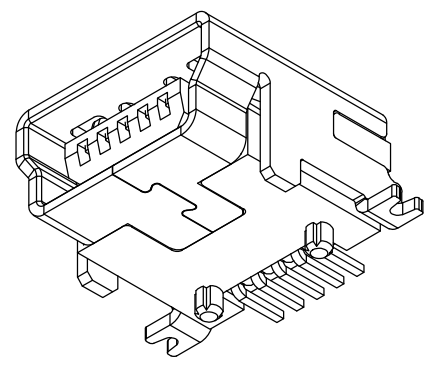
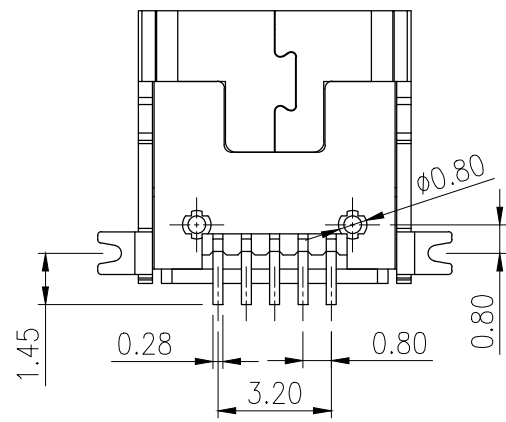
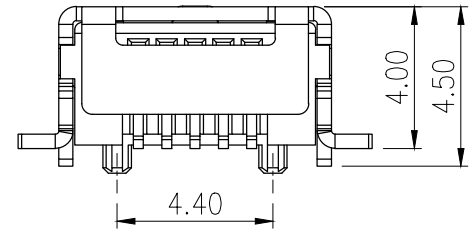
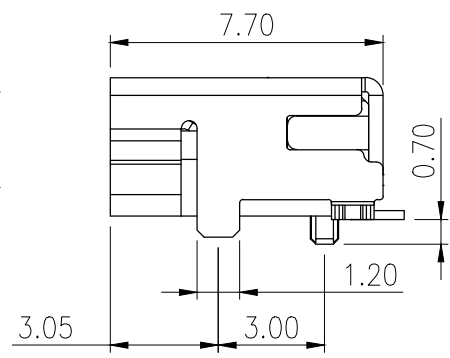
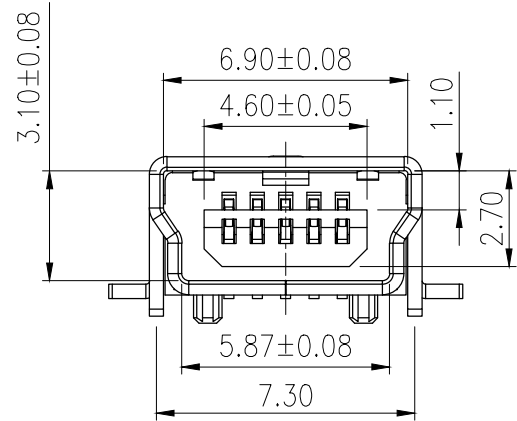


REV.	ECN. NO.	MODIFY. CONTENT	DATE
A		NEW	2012/04/13



Recommend PCB layout



- 注:
- 机械性能:
 插入力:35N Max.
 拔出力:10N Min.
 耐插拔:5000 次后 3N MIN
 工作温度:-0℃~+80℃
 储存温度:-30℃~80℃
 - 电性能:
 额定电流:1.5A Max.
 接触阻抗:30 mΩ Max.
 耐高压:500V AC Min.
 绝缘阻抗:1000 MΩ Min.

黑胶铜	K-05009-001N01 (C2680, T=0.40镀镍 80u")	H-05001-032L11 (LCP, 黑色)	D-05001-001M01 (C2680-EH, T=0.25, 半金锡G/F)
规格	外壳 (1)	胶体 (2)	端子 (3)

GENERAL TOLERANCE		DWG NO.	JYSA0413-02		APPD:	WIND		Scale	1:1
X.±0.45	x.°±5°	Title	MINI USB BF 5 PIN 7.7短体前插后 贴		CHKD:			UNIT	mm
.X±0.35	.x°±2°				DR:				
.XX±0.25	.xx°±1°	Part NO.	JYS-USB770-019		Date	2012/04/13			
.XXX±0.15	.xxx°±0.5°								
SHEET	1/1					Shenzhen JYSCONN Electronics Co., LTD.			